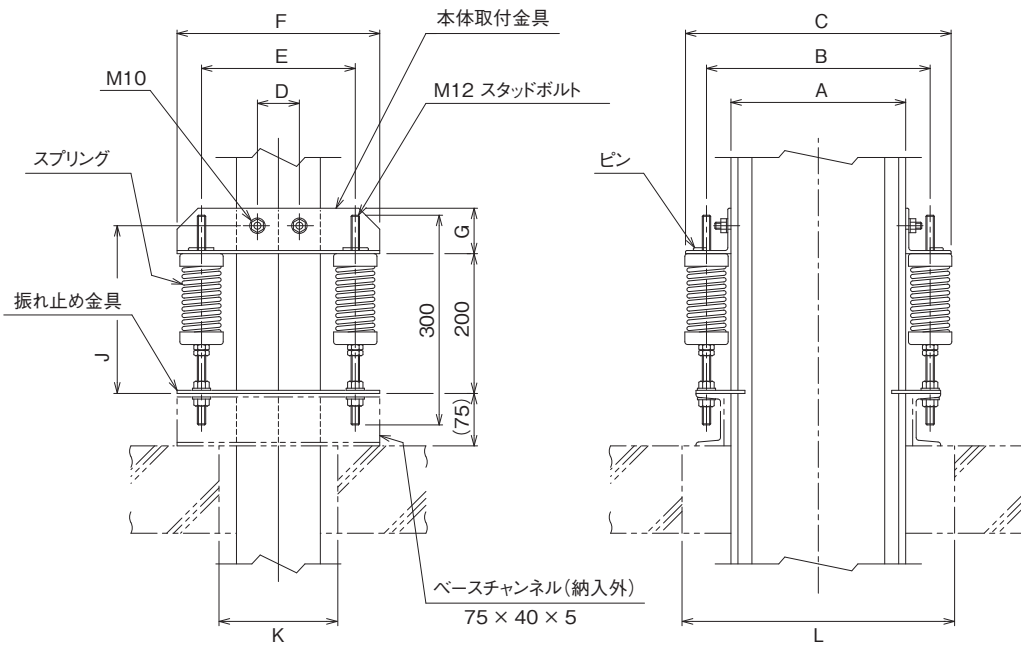


スプリングハンガー



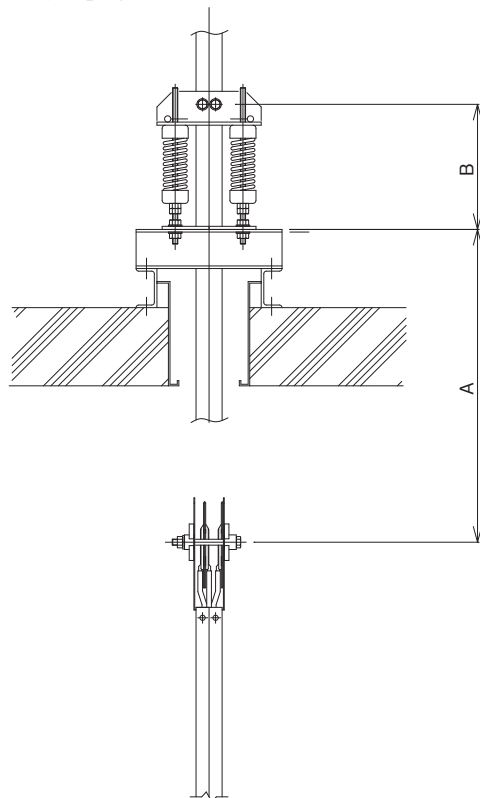
※各寸法は垂直固定金具の表を参照ください。

- 注) 1. 本体取付金具は、ダクト本体に現地合わせにて取り付け願います。
 2. 本体取付金具は、ダクトと同一塗装を施します。
 3. スプリングは、3価クロムめっき品または黒色塗装を施します。
 4. ベースチャンネルは、弊社納入外とします。
 5. ダクトの断面寸法は、標準フィーダを参照ください。
 6. 低容量では片側支持となるため、C寸法はC/2で示しています。

●ダブルナットとピン注意書き

	<p>注意 CAUTION</p> <p>スプリングは強さを調整してありますので、ダブルナット部は絶対に回さないでください。</p>
	<p>注意 CAUTION</p> <p>上階のバスダクトを接続して、スプリングハンガーを取り付け後にピンを抜き取ってください。</p>

●本体孔明け位置決め方法



〈手順：階上に向かって施工する場合〉

バスダクト接続部センターより階上のチャンネルベース上面までの寸法 (A) を計尺し、そこから本体取付金具孔位置までの所定寸法 (B) を加算して、布設前に孔明け加工します。

