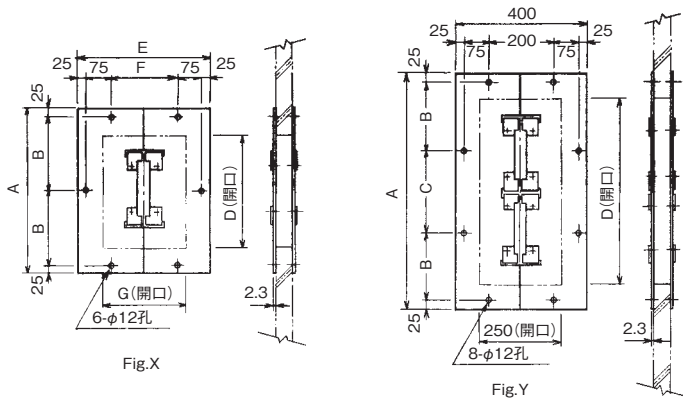


# 壁貫通化粧板

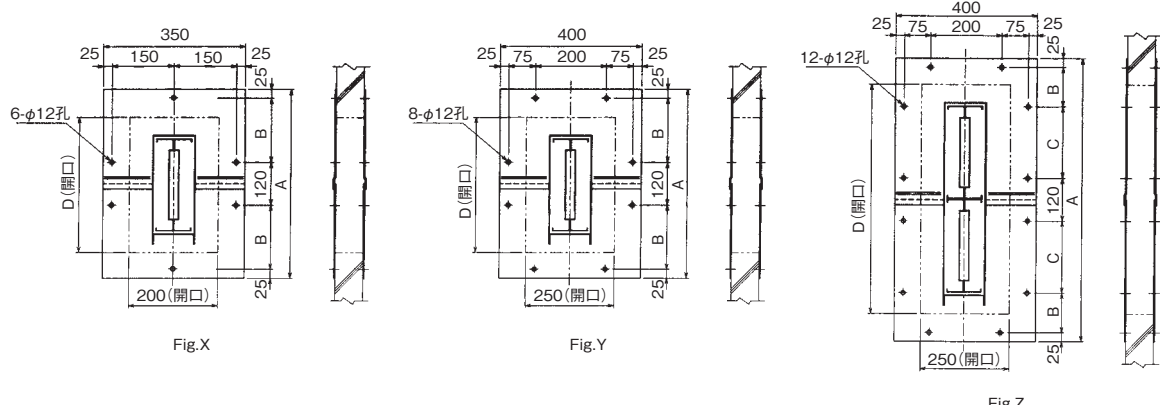
## ● 屋内壁貫通化粧板



型式	定格電流 (A)				Fig.	寸法 (mm)						
	アルミ導体		銅導体			A	B	C	D	E	F	G
	3φ	1φ	3φ	1φ								
H-P3	400	400	600	800	X	390	170	-	240	350	150	200
	600	800	800	1000		400	175		250			
	800	1000	1000	1200		420	185		270			
	1000	1200	1200	1500		450	200		300			
	1200	1500	1350	1600		470	210		320			
			1500	1800								
	1350	1600	1600	2000		500	225		350			
	1500	1800	-	-		520	235		370			
H-P2	1600	2000	2000	-	530	240	380					
	2000	2500	2500	2500	X	520	235	370	400	200	250	
	2500	3000	3000	3000		600	275	430				
	3000	3500	-	-	650	300	500					
	3500	4000	-	-	730	215	570					
	4000	4600	4600	4600	Y	780	240	620				
	4600	5000	5500	5500		890	295	730				
	5000	5500	-	-		910	305	750				
	5500	6000	-	-		1030	365	870				

注) 壁の両側で1組といたします。

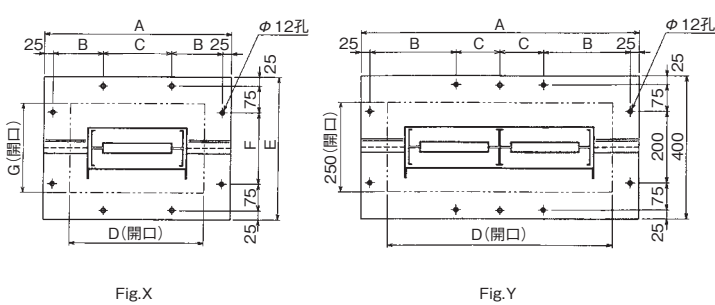
## ● 屋外壁貫通化粧板 縦配置



型式	定格電流 (A)				Fig.	寸法 (mm)			
	アルミ導体		銅導体			A	B	C	D
	3φ	1φ	3φ	1φ					
H-P3	400	400	600	800	X	390	110	-	240
	600	800	800	1000		400	115		250
	800	1000	1000	1200		420	125		270
	1000	1200	1200	1500		450	140		300
	1200	1500	1350	1600		470	150		320
			1500	1800					
	1350	1600	1600	2000		500	165		350
	1500	1800	-	-		520	175		370
1600	2000	2000	-	530	180	380			

型式	定格電流 (A)				Fig.	寸法 (mm)			
	アルミ導体		銅導体			A	B	C	D
	3φ	1φ	3φ	1φ					
H-P2	2000	2500	2500	2500	Y	520	175	-	370
	2500	3000	3000	3000		580	205		430
	3000	3500	-	-		650	240		500
	3500	4000	-	-	Z	720	75	200	570
	4000	4600	4600	4600		770	100		620
	4600	5000	5500	5500		890	110	730	
	5000	5500	-	-		910	120	750	
	5500	6000	-	-		1030	180	870	

## ● 屋外壁貫通化粧板 横配置



型式	定格電流 (A)				Fig.	寸法 (mm)						
	アルミ導体		銅導体			A	B	C	D	E	F	G
	3φ	1φ	3φ	1φ								
H-P3	400	400	600	800	X	390	170	-	240	350	150	200
	600	800	800	1000		400	175		250			
	800	1000	1000	1200		420	185		270			
	1000	1200	1200	1500		450	200		300			
	1200	1500	1350	1600		470	210		320			
			1500	1800								
	1350	1600	1600	2000		500	225		350			
	1500	1800	-	-		520	235		370			
H-P2	1600	2000	2000	-	530	240	380					
	2000	2500	2500	2500	X	520	135	370	400	200	250	
	2500	3000	3000	3000		580	165	430				
	3000	3500	-	-	650	200	500					
	3500	4000	-	-	720	85	570					
	4000	4600	4600	4600	Y	770	110	620				
	4600	5000	5500	5500		890	170	730				
	5000	5500	-	-		910	180	750				
	5500	6000	-	-		1030	240	870				