

バスダクト (AC600V以下)

L-ダクト2

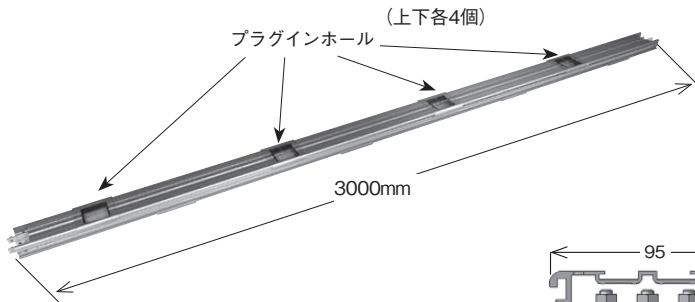
概要

8個/3mのプラグインホールを実現するため、アルミダクトの中に樹脂製絶縁物で支持した裸銅導体を納め、配電線路をユニット化したものです。多数の分岐が必要な工場、データセンターなどに適した配線材です。

特長

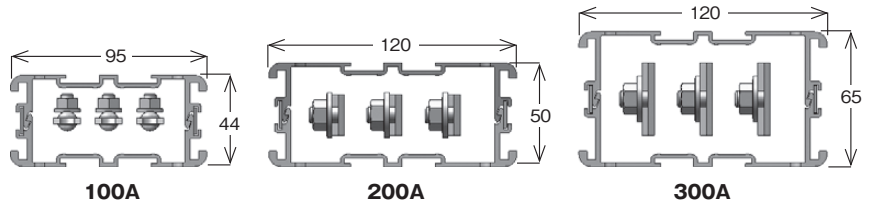
- 定尺 3m フィーダに 8 個のプラグインホールを標準装備。
- 標準ユニットの組合せで設計が簡単。
- 増設、移設が簡単。
- 美観、耐久性に優れている。
- 従来配線システムに比べて経済的。

フィーダ部



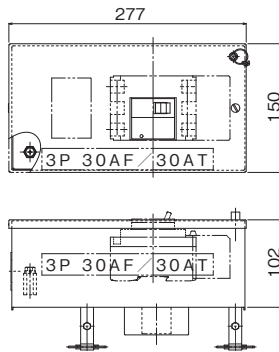
定格電流 (A)	極数	品番	質量 (kg)
100	2P	DLF100A2P	8
	3P	DLF100A3P	9
200	3P	DLF200A3P	15
300	3P	DLF300A3P	19

- 定格電圧はAC600V、DC750Vです。
- 最大8台のプラグイン器具が取り付けできます。
- フィーダには接続部品を1セット付属しています。



注) 2Pの100Aフィーダは3相の内、中央部分の導体を除いた構造となります。

プラグイン器具



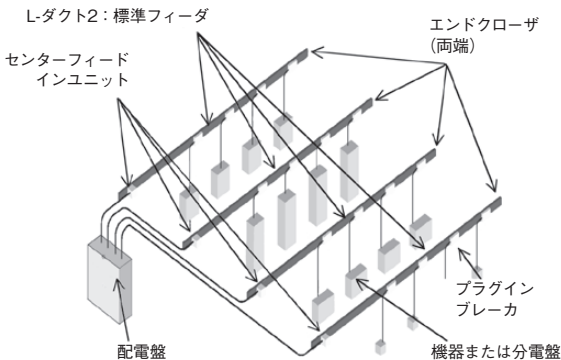
注) 外形寸法は30AF～100AF全て共通となります。

2次側推奨ケーブルおよび端子サイズ

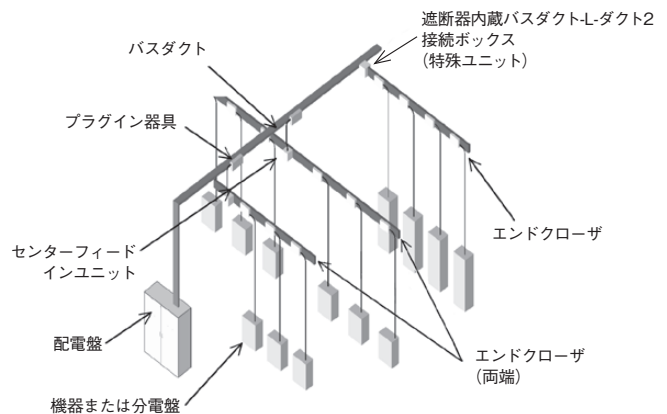
ブレーカ容量	取付可能最大ケーブルサイズおよび圧着端子	
	ケーブルサイズ	圧着端子
30AF	14sq	R14-5
50AF		
100AF	38sq	JST38-S8

定格電流 (A)	極数	ブレーカ容量 (AF/AT)	品番	質量 (kg)
100	2P	30AF/15AT	DLPB12P 30/15	3.4
		30AF/20AT	DLPB12P 30/20	
		30AF/30AT	DLPB12P 30/30	
	3P	30AF/15AT	DLPB13P 30/15	3.5
		30AF/20AT	DLPB13P 30/20	
		30AF/30AT	DLPB13P 30/30	
200 300	3P	50AF/50AT	DLPB13P 50/50	3.8
		30AF/15AT	DLPB233P 30/15	
		30AF/20AT	DLPB233P 30/20	
		30AF/30AT	DLPB233P 30/30	
		100AF/60AT	DLPB233P 100/60	
		100AF/75AT	DLPB233P 100/75	
100AF/100AT	DLPB233P 100/100			

* 225AFにつきましては別途対応いたします。



使用例-1



使用例-2