

バスダクト (AC7.2kV)

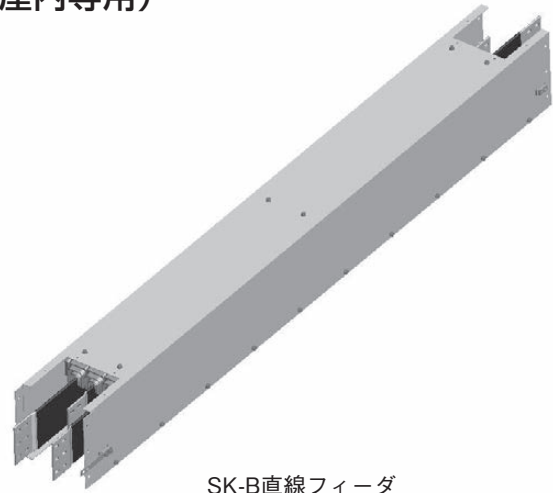
SK-B縮小型高圧バスダクト (屋内専用)

概要

SK-B縮小型高圧バスダクトは、絶縁被覆したアルミまたは銅ブスバーを3相一体の碍子で支持し、鉄製の函体に収納したコンパクトタイプの高圧 (7.2kV) 電路です。

特長

- K-B型に比べ約25%軽量。
- 3相一体型の支持碍子でコンパクト化。

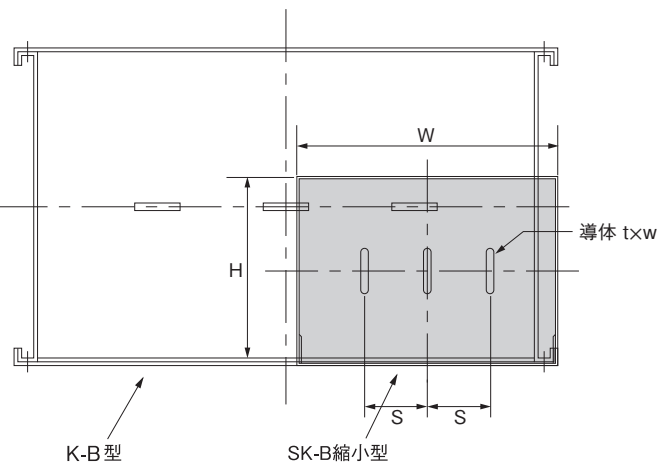


SK-B直線フィーダ

断面寸法・質量

導体材質	定格電流 (A)	函体寸法 (mm)			導体寸法 (mm)		質量 (kg/m)	短絡電流* (kA/sec.)
		W	H	L	t	w		
アルミ	400	290	215	2500	6	50	38	5.5
	600		215			75	39	7.0
	800		240			100	42	8.5
	1000		265			125	44	10.0
	1200		290			150	46	11.5
	1500		290			150	52	14.5
	2000		370			230	63	18.5
銅	600	290	215	2500	6	50	44	11.0
	800		215			75	49	14.0
	1000		240			100	55	17.5
	1200		265			125	60	20.0
	1500		290			150	66	22.5
	2000		290			150	84	29.5
	2500		370		230	111	44.0	

*短絡電流についてはご相談ください。

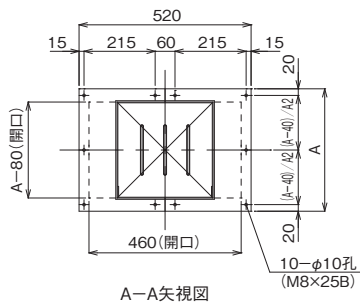


K-B型との断面比較 (Cu導体600Aの場合)

K-B型との比較

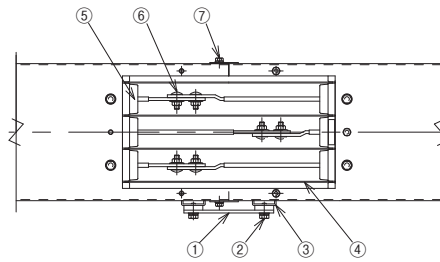
項目	SK-B縮小型高圧バスダクト	K-B型高圧バスダクト
規格	『JIS C 8364』『JEM 1425』	
配線方式	3φ3W	
布設環境	屋内	屋内/屋外
定格電圧 (kV)	7.2	3.6 ~ 36
定格電流 (A)	400 ~ 2500	600 ~ 3000
函体材質	鉄	鉄 (3000Aはアルミ)
導体材質	アルミまたは銅	銅
絶縁方式	絶縁被覆 (PVC) 型	空気絶縁型
導体配置	縦配置	横配置
断面積	30%	100%
質量	75%	100%
絶縁支持物	エポキシ製 3相一体型	エポキシ製 各相分離型

●標準フランジ端末



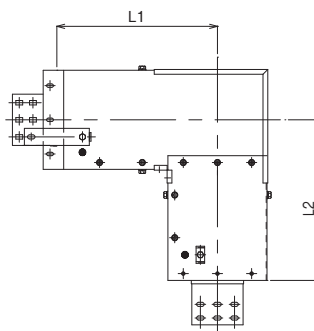
A-A矢視図

●接続部 (ジョイント1箇所あたり±3mmの長さ調整ができます)

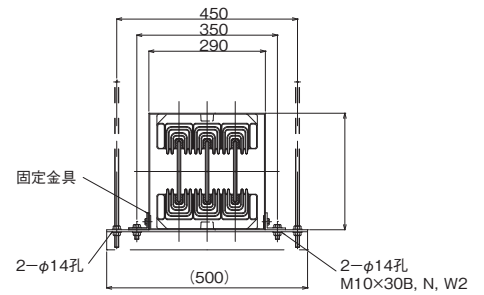


- ①アースバー
- ②六角ボルト (M10)
- ③アース端子
- ④相間バリヤ
- ⑤3相一体型支持碍子
- ⑥角根ボルト (M10)
- ⑦六角ボルト (M8)

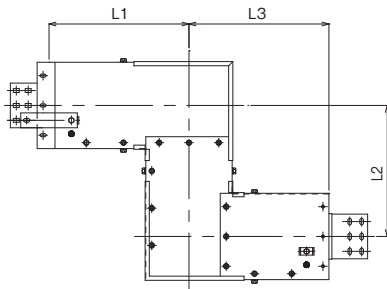
●標準縦向エルボ



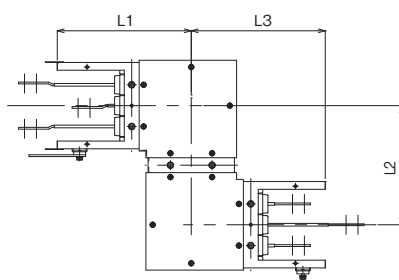
●ハンガー



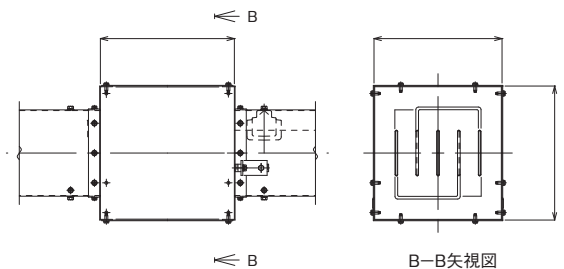
●標準縦向オフセット



●標準横向オフセット



●相変換



標準寸法

定格電流 (A)		フランジ端末 (mm)	縦向エルボ (mm)		縦向オフセット (mm)			相変換 (mm)		
アルミ導体	銅導体	A	L1	L2	L1	L2	L3	W	H	L
400	600	295	450	450	450	400	450	430	350	350
600	800	295	450	450	450	400	450		375	375
800	1000	320	450	450	450	400	450		400	400
1000	1200	345	470	470	470	440	470		425	425
1200	1500	370	470	470	470	440	470		450	450
1500	2000	370	470	470	470	440	470		450	450
2000	2500	450	510	510	510	520	510		530	530

※このほかT分岐も用意しています。