

**マルチサービスルータ**

# FX7200

FX7200は、信頼性が高く、拡張性に優れたマルチサービス対応のエッジルータです。インターフェースとして、10GbE/ATM をサポートし、次世代 IP ネットワークへの統合に対して、現状サービスからの移行を強力にサポートします。

**マルチサービスに対応**

- IPv6、MPLS、QoS など次世代 IP 網に必要な機能をサポート

**10GbE/ATM にも対応した多彩なインターフェース**

- 10GbE 最大 8 ポート、1000BASE(-X,T)最大 64 ポートを収容し、高速・大容量ネットワークをサポート
- ATM(OC-3)最大 48 ポートを収容し、次世代 IP 網と従来からの通信ネットワークの統合をサポート

**従来製品の技術を融合**

- MPLS、VRF、QoS などキャリアネットワークでの豊富な実績をベースに高速化、大容量化を実現
- プログラマブルなコプロセッサを搭載し、今後の機能拡張にも柔軟に対応

**スケーラブルなサービスに備える高可用性機能をサポート**

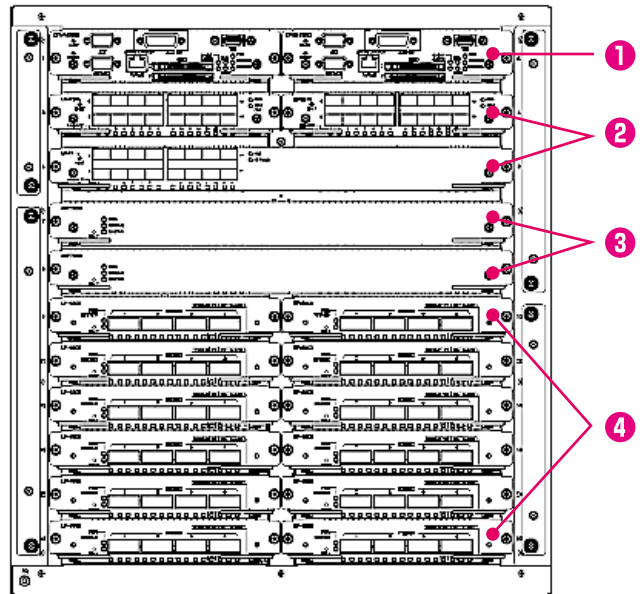
- 電源、CPUモジュールの二重化に対応
- 冗長パスを構成することにより、インターフェースモジュール故障による通信断を回避 (ATM; APS MPLS; FastReroute)
- 装置冗長(VRRP)、L3 監視(レイヤー 3 レベルでのネットワーク監視による高速経路切り替え)
- スムースアップデート機能により、装置再起動を伴わないファームウェア・アップデートが可能で、通信への影響を最小限にすることが可能

## ■ 主な仕様一覧

項目		FX7200
サイズ	外形寸法[mm]	442(W)×600(D)×483(H) 19インチラック 11U
インタフェース		OC-3(ATM)、10GbE、GbE
スロット 最大構成	CPUハーフサイズ	2スロット(1:1冗長構成)
	イーサネット回線 ハーフサイズ	4スロット
	イーサネット回線 フルサイズ※	2スロット
	ATMコントローラ フルサイズ※	2スロット(1:1冗長構成)
	ATM回線 ハーフサイズ	12スロット
スロット種別	イーサネット回線 ハーフサイズ (1スロット占有)	10GbE×2(XFP×2)
		GbE×16(SFP×16)
		GbE×16(SFP×8+RJ45×8)
	イーサネット回線 フルサイズ※	10GbE×2(XFP×2)
		GbE×16(SFP×16)
ATM回線 ハーフサイズ	OC-3(ATM)×4	
電源		二重化に対応 モジュールはAC100VとDC48Vの2タイプ
ファン		背面排気
VLAN数		8,000
IP-VPN VRF数		3,000
L2(イーサネット)		リンクアグリゲーション
IPv4	論理インタフェース数	32,000
	ルーティングテーブル数	300,000
	サポートプロトコル	RIP、OSPF、BGP4
IPv6	論理インタフェース数	32,000
	ルーティングテーブル数	200,000
	サポートプロトコル	RIPng、OSPFv3、BGP4+
MPLS	サポートプロトコル	LDP、LDP-EX、MP-BGP、RSVP-TE、OSPF-TE
	ラベルパス数	ILM:100,000 / FTN:200,000
	ピア数	128
ATM	接続方法	PVC
	トラフィック種別	CBR、UBR+
	同時終端コネクション数	24,000
	設定帯域	64kbps~135Mbps
	シェーピング	VP/VC階層シェーピングに対応
	AALタイプ	AAL5
	OAM	F4、F5エンドフロー、導通試験用ループバック機能
冗長パス	APS 対応	
保守運用		SNMP(v1/v2c)、SYSLOG、ping、telnet、 traceroute、SSH、FTP、NTP、RADIUS、TACACS+

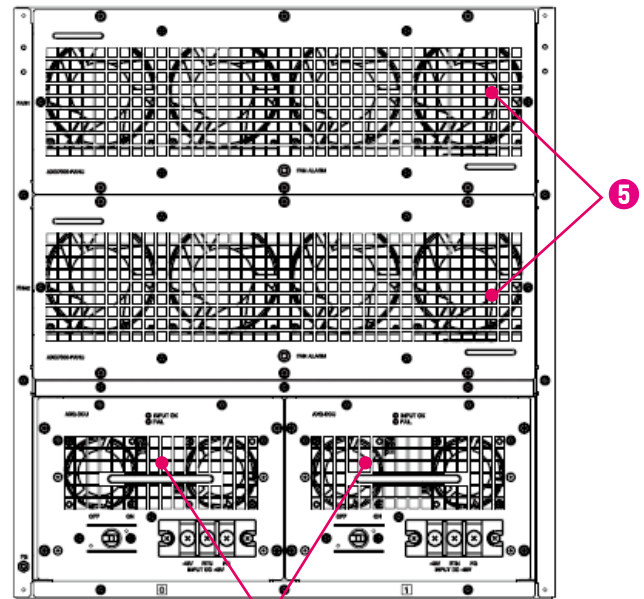
※フルサイズは、ハーフサイズ2スロット(横並び)を占有します。

## ■ 正面 (構成は一例)



- ①: CPU モジュール                      ③: ATM コントロールモジュール  
②: イーサネット回線モジュール      ④: ATM 回線モジュール

## ■ 裏面 (構成は一例)



- ⑤: ファンモジュール  
⑥: DC 電源モジュール

※本カタログに記載されている会社名および商品名は当社および各社の商標または登録商標です。  
※本カタログの内容は、お断りなく変更することがありますので、ご了承ください。  
※本製品の日本国外での使用については、一切のサポート並びに動作の保証をしております。

2009年1月

### ⚠ 安全に関するご注意

安全にお使いいただくため、ご使用前に必ず、「取扱説明書」、「使用上のご注意」などをよくお読みのうえ、正しくお使いください。

**古河電気工業株式会社**  
URL <http://www.furukawa.co.jp/fitelnet/>

**古河ネットワークソリューション株式会社**  
URL <http://www.fnsc.co.jp/>

本社 情報通信カンパニー 社会システム営業部  
〒100-8322 東京都千代田区丸の内2-2-3 (丸の内仲通りビル)  
TEL. 03-3286-3116 FAX. 03-3286-3912

〒254-0016 神奈川県平塚市東八幡5丁目1番9号

関西支社 情報通信カンパニー 通信営業部  
〒530-0004 大阪府大阪市北区堂島浜2-1-29 (古河ビル)  
TEL. 06-6346-4075 FAX. 06-6346-4128