

**屋内
接続箱用**

ケーブル接続作業を大幅に効率化 マツバキャップ

かぶせるだけで装着できるマツバ接続用の絶縁キャップです。
従来のテープ巻方式より
作業性、性能、信頼性が飛躍的に向上し
ケーブル接続工事の効率化が図れます。

特長

カンタン装着で脱落防止機能付き

- 重ね合せ接続部の上からかぶせるだけで装着できます。
- 形状、材質の最適設計により、装着の簡便性と脱落防止性能とを兼ね備えています。

スキルレスで優れた信頼性

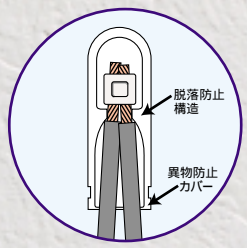
- 作業者によるバラツキが無く、外観もコンパクトで良好です。
- キャップ入口部のカバーにより異物や指の侵入を防ぎ安全性にも優れます。

作業の効率化を実現

- 従来の現場施行(テープ巻き)を製品化することにより、作業効率が約50%改善されます。

用途

- 600V CV、CVT、EM-CE、EM-CET、IV、EM-IEケーブルの屋内重ね合せ接続に使用できます。
- 短時間作業での狭所・暗所工事に最適です。

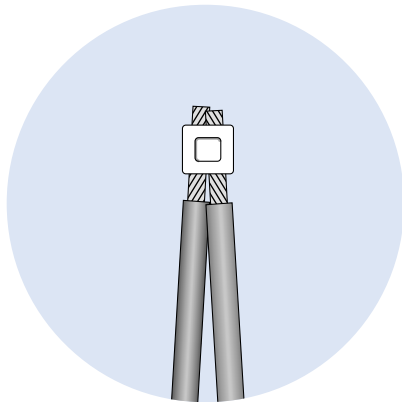


キャップの性能	試験項目	性能	規格
	商用周波数耐電圧試験	3.5kV × 10分間に耐える	JCAA102
通電温度上昇試験	105 × 3時間 × 3回で異常なし	JCAA102	
絶縁抵抗試験	100M 以上		
作業性試験	-20 ~ 70 で作業可能		

型番	各部の寸法(mm)			
	L	1	2	D
JF-38/φ080	30	32	28	
JF-70/φ086.5	33	35.5	33	

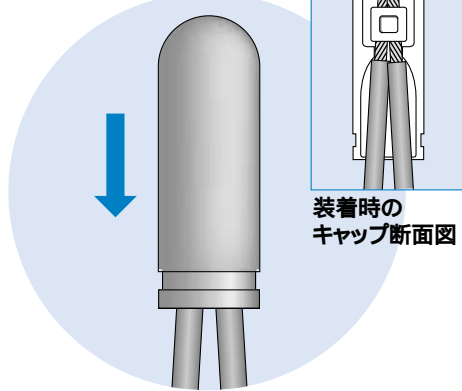
マツバキャップ施工要領書

施工手順

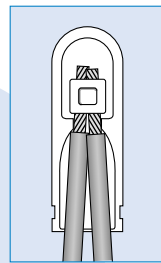


ケーブルを皮むきしてP型スリーブで圧着します。皮むき寸法にご注意下さい

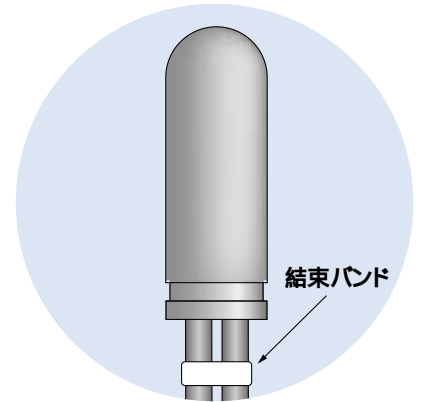
スリーブが突起を乗り越えると、スポンという感触があり、かぶせる抵抗が急に軽くなります。



マツバキャップをかぶせます。スリーブがキャップ内部の突起を乗り越えるまでかぶせて下さい。

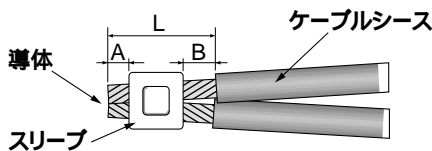


装着時のキャップ断面図



ケーブルシース(絶縁)部を結束バンドで捕縛してください

ケーブル接続寸法



寸法 (許容範囲)	A	B	L
	約5mm (0~5mm)	約10mm (6~15mm)	35mm

各サイズ選定表 (対象品種CV,CVT,EM-CE,EM-CET,IV,EM-IE等)

型番	適用スリーブサイズ (JIS C2806適合品)	スリーブ抱合範囲	ケーブル組合せ例 (単位は全てmm ²)
JF-38/60	P-38	26.66mm ² ~ 42.42mm ²	14-14 14-14-8
	P-60	42.42mm ² ~ 60.57mm ²	22-22 14-14-14
JF-70/80	P-70	60.57mm ² ~ 76.28mm ²	38-38 22-22-22
	P-80	76.28mm ² ~ 96.30mm ²	60-22 38-22-22

ご使用上の注意事項

本商品は低圧電線・ケーブル接続部の絶縁保護を行うものです。他用途にはご使用にならないで下さい。
 本商品はケーブル接続箱又はアウトレットボックス内でご使用ください。
 本商品は防水性はありません。屋内でご使用下さい。
 本製品にはスリーブおよび結束バンドは含まれておりません。予めご用意下さい。

施工上の注意事項

ケーブルの接続寸法は本要領書に従ってください。また、商品表面にもスケールが刻印されてますので目安として下さい。
 キャップは開口部が下向きになるように敷設してください。
 圧着にはJIS規格適合のP型スリーブをご使用下さい。
 組立て後に一度外したキャップは抜けやすくなる場合がありますので、使用しないで下さい。
 キャップに外力が加わらないようにケーブルを固定して下さい。また、キャップが脱落する恐れのある場合は、ケーブルの捕縛とあわせて、結束バンドでキャップを結束する等の処置を行ってください。(キャップの溝部を結束して下さい。)



古河電気工業株式会社

<http://www.furukawa.co.jp/>

本社	☎100-8322	東京都千代田区丸の内2丁目6番1号 (古河総合ビル)	TEL.(03) 3286-3287	FAX.(03) 3286-3648
関西支社	☎530-0004	大阪市北区堂島浜2丁目1番29号 (古河ビル)	TEL.(06) 6346-4055	FAX.(06) 6346-4126
中部支社	☎461-0005	名古屋市東区東桜1丁目14番25号 (テレビアビル)	TEL.(052)972-8205	FAX.(052)972-8153
九州支社	☎812-0011	福岡市博多区博多駅前3丁目2番1号 (日本生命博多駅前ビル)	TEL.(092)483-5535	FAX.(092)483-5550
中国支社	☎730-0031	広島市中区紙屋町2丁目2番2号 (紙屋町ビル)	TEL.(082)246-8521	FAX.(082)246-1321
東北支社	☎980-0811	仙台市青葉区一番町2丁目1番2号 (長和ビル)	TEL.(022)225-4221	FAX.(022)267-2726
北海道支社	☎060-0061	札幌市中央区南一条西2丁目5番地 (南一条Kビル)	TEL.(011)251-7163	FAX.(011)231-2927

古河エレコム株式会社

本社	☎101-0047	東京都千代田区内神田2丁目16番8号 (古河電工神田ビル)	TEL.(03) 5297-8625	FAX.(03) 5297-8606
関西支社	☎530-0004	大阪市北区堂島浜2丁目1番29号 (古河ビル)	TEL.(06) 6346-4172	FAX.(06) 6346-4195
中部支社	☎460-0005	名古屋市中区東桜2丁目22番18号 (日興ビル)	TEL.(052)931-8336	FAX.(052)931-8339
九州支店	☎812-0011	福岡市博多区博多駅前3丁目2番1号 (日本生命博多駅前ビル)	TEL.(092)483-5561	FAX.(092)483-5559
北海道支店	☎060-0061	札幌市中央区南一条西2丁目5番地 (南一条Kビル)	TEL.(011)251-5991	FAX.(011)231-2927
東北支店	☎980-0811	仙台市青葉区一番町2丁目1番2号 (長和ビル)	TEL.(022)267-0771	FAX.(022)268-7375
北関東支店	☎331-0852	さいたま市桜木町4丁目241番地2 (山崎第2ビル)	TEL.(048)648-0661	FAX.(048)648-0672
静岡支店	☎411-0912	静岡県駿東郡清水町卸団地37番地	TEL.(0559)75-5134	FAX.(0559)75-5176
北陸支店	☎930-0858	富山市牛島町18番7号 (アーバンプレイスビル)	TEL.(076)431-0863	FAX.(076)431-0023
中国支店	☎730-0031	広島市中区紙屋町2丁目2番2号 (紙屋町ビル)	TEL.(082)246-0881	FAX.(082)246-8689
四国支店	☎760-0017	高松市番町1丁目2番14号 (安西ビル)	TEL.(087)851-3255	FAX.(087)851-4690
沖縄営業所	☎900-0015	那覇市久茂地3丁目17番5号 (美栄橋ビル)	TEL.(098)863-2226	FAX.(098)863-0456