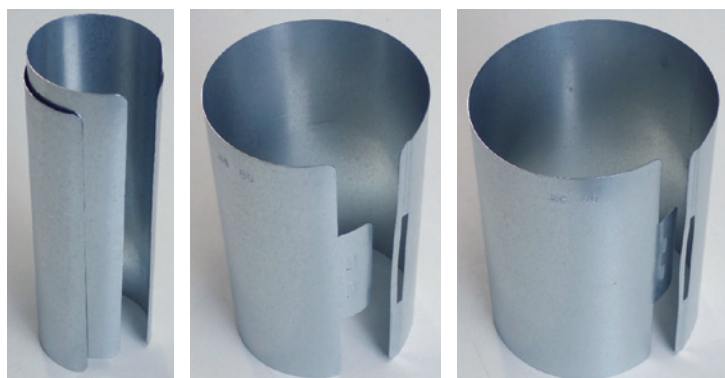


ラカスリーブTM



簡単・楽ラク施工の鋼製スリーブが登場！
開口径φ50用も製品ラインナップしました！



RS 50

RS 80

RS 110

簡単・楽ラク施工

特長1

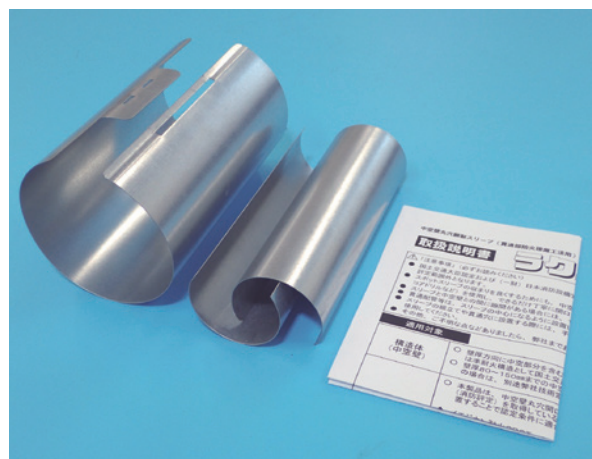
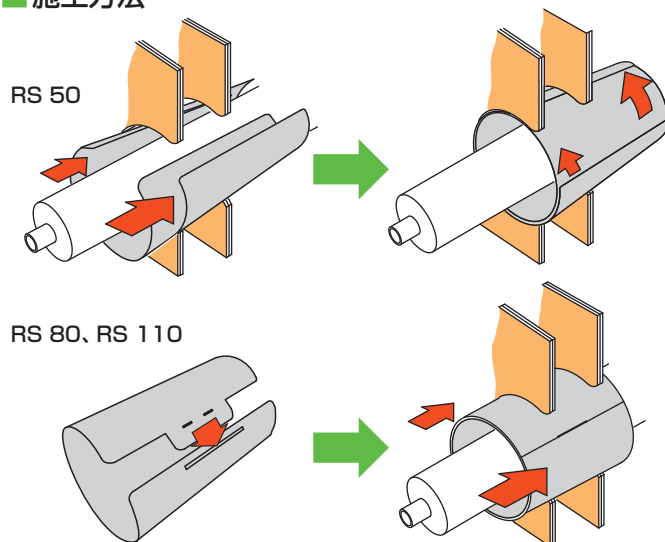
50用は“くるり”とまわして施工！
80、110用は“カチッ”と留めて施工！！

特長2

さまざまな工法に対応

中空壁の開口補強枠として適用できます。
イチジカン耐火SPOTや
イチジカン耐火バック2などの
工法に適しています。

■ 施工方法



■ 品番

品番	開口径 (mm)	コアドリル径 (mm)	長さ (mm)	板厚 (mm)	取扱説明書 (枚)	販売単位 (組)
RS 50	φ 50	50	150	0.4	1	10
RS 80	φ 80 *1	80				
RS 110	φ 110 *2	110				

*1 開口径がφ 75の場合はRS80を丸め込んでご使用いただけます。

*2 開口径がφ 100の場合はRS110を丸め込んでご使用いただけます。

■ 適用対象

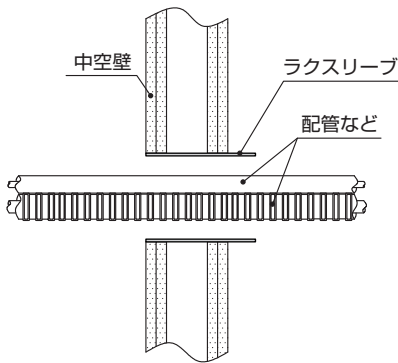
区画貫通部 防火措置工法

中空壁丸穴開口に対する区画貫通部防火措置の国土交通大臣認定（消防評定）を取得している工法で、板厚0.4mm以上の鋼製スリーブを貫通部に設置することで認・評定条件に適合するもの。

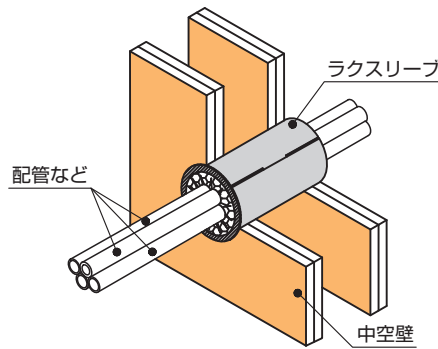
《弊社対応製品》

- イチジカン耐火 SPOT
（国土交通大臣認定番号：PS060WL-0836、0839、0852、0864）
（（一財）日本消防設備安全センター評定番号：KK28-005号、KK28-006号）
- イチジカン APK
（国土交通大臣認定番号：PS060WL-0688）
- イチジカン耐火パック2
（国土交通大臣認定番号：PS060WL-0624、0630、0674、0812）
- イチジカンパット工法（イチジカンパットキット）
（国土交通大臣認定番号：PS060WL-0694）
- プチロクワイド
（国土交通大臣認定番号：PS060WL-0367）
- ロクマル丸穴キット
（国土交通大臣認定番号：PS060WL-0293） など

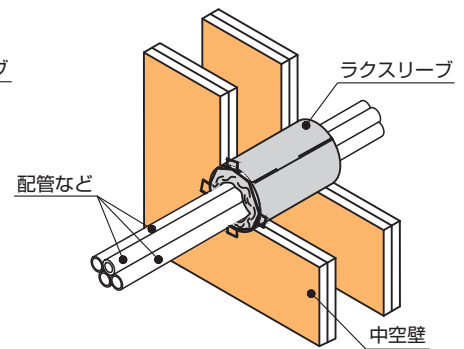
■ 施工断面図・完成図例



[施工断面図]



《イチジカン耐火 SPOT 施工》



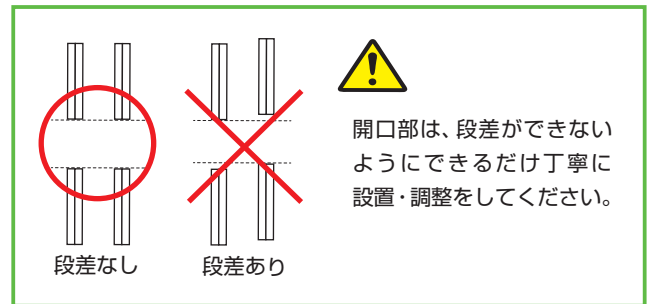
《イチジカン耐火パック2 施工》

[施工完成図 (RS 80、110) の場合]

※壁厚 150mm までの中空壁に使用可能です。150mm 以上の壁厚の場合は弊社窓口にお問い合わせください。

■ 施工時の注意事項

- ラクスリーブの収まりを良くするためにも、中空壁に貫通部をあける際には、専用工具（電動工具・コアドリルなど）を使用し、できるだけ丁寧に開口を設けてください。
- ラクスリーブと中空壁との間に隙間がある場合は、せっこうボード用目地材などの無機質充填材で埋めてください。
- ラクスリーブの突き出しが気になる場合は、壁厚に合わせて切断して使用することも可能です。



●技術に関するお問い合わせは

株式会社古河テクノマテリアル

<http://www.furukawa-ftm.com/bousai/>

防災事業部

〒254-0016 神奈川県平塚市東八幡5丁目1番8号
TEL. (0463) 24-9341 FAX. (0463) 24-9346

●販売に関するお問い合わせは

古河エレコム株式会社

<http://www.f-elecom.com/>

第一電材部 TEL. (03) 5297-8778 中部支社 TEL. (052) 950-7765 北関東支店 TEL. (028) 624-6894
第二電材部 TEL. (03) 5297-8696 九州支社 TEL. (092) 483-5561 静岡支店 TEL. (054) 652-5070
建設部 TEL. (03) 5297-8620 東北支社 TEL. (022) 267-0771 北陸支店 TEL. (076) 431-0863
産業インフラ営業部 TEL. (03) 5297-8771 北海道支店 TEL. (011) 251-5991 中国支店 TEL. (082) 246-0881
関西支社 TEL. (06) 6346-4181 長野営業所 TEL. (026) 223-1873 沖縄支店 TEL. (098) 863-2226

本社 〒101-0047 東京都千代田区内神田2丁目16番8号
(古河電工神田ビル)