

# ラカスリーブ®

NEW!

コンパクトサイズで楽ラク施工な鋼製スリーブの  
品番を拡大しました。

さらに、フック爪を取り付け施工性アップ!

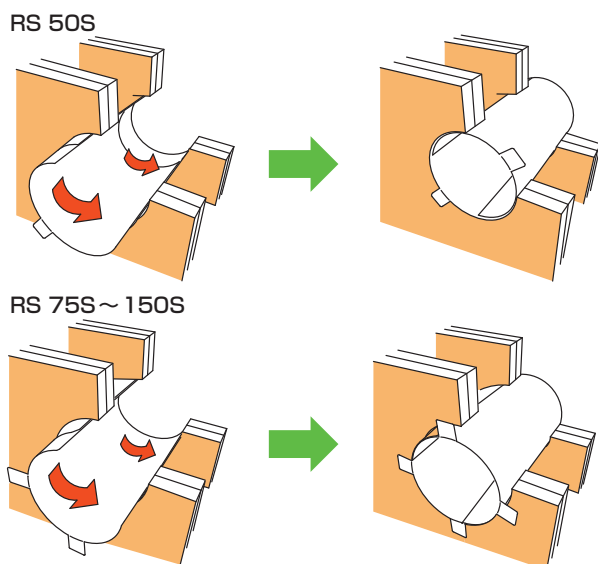


品番 RS 50S



品番 RS 75S~150S

## ■ 施工方法



## ■ 品番

品番	開口径 (mm)	長さ (mm)	板厚 (mm)	取扱説明書 (枚)	入数 (組)	販売単位 (箱)
RS 50S	φ 50	125	0.4	1	10	1
RS 75S	φ 75 ~ 80					
RS 100S	φ 100 ~ 110					
RS 125S	φ 125 ~ 135					
RS 150S	φ 150 ~ 160					

## 特長 1 簡単・楽ラク施工

全品番とも、同形状にすることで、  
施工方法を統一しました。

## 特長 2

### さまざまな工法に対応

中空壁の開口補強として適用できます。  
イチジカン耐火SPOTや  
イチジカン耐火バック2などの  
工法に適しています。



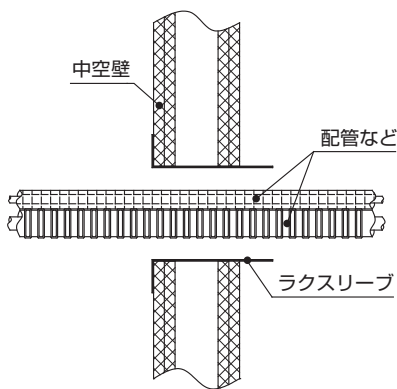
組立完成図(フック爪を折り曲げた状態)

※各品番ともスリーブ本体を丸め込み縮径させてご使用いただけます。ご不明点は、弊社までお問い合わせください。

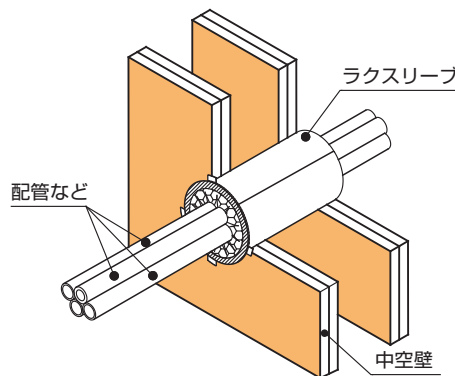
## ■ 適用対象

構造体 (中空壁)	<ul style="list-style-type: none"> <li>壁厚方向に中空部分を含む構造の壁で、耐火構造または準耐火構造。</li> <li>壁厚 125mm までの中空壁に適合します。</li> <li>なお、125mm 以上の中空壁貫通部の場合は、別途弊社窓口にご相談ください。</li> </ul>
区画貫通部 防火措置工法	<p>中空壁丸穴開口に対する区画貫通部防火措置の国土交通大臣認定(消防評定)を取得している工法で、板厚0.4mm以上の鋼製スリーブを貫通部に設置することで認・評定条件に適合するもの。</p> <p>《弊社対応製品》</p> <ul style="list-style-type: none"> <li>イチジカン耐火 SPOT (国土交通大臣認定番号：PS060WL-0836、0839、0852、0864、0904、0971、0972) (一財)日本消防設備安全センター評定番号：KK28-005、-006、-011、KK29-024、KK30-005号)</li> <li>イチジカン APK (国土交通大臣認定番号：PS060WL-0688)</li> <li>イチジカン耐火パック2 (国土交通大臣認定番号：PS045WL-1019 PS060WL-0578、0624、0674、0812、0841、0862、0995)</li> <li>イチジカンパット工法(イチジカンパットキット) (国土交通大臣認定番号：PS060WL-0694)</li> <li>プチロクワイド (国土交通大臣認定番号：PS060WL-0367)</li> <li>ロクマル丸穴キット (国土交通大臣認定番号：PS060WL-0293) など</li> </ul>

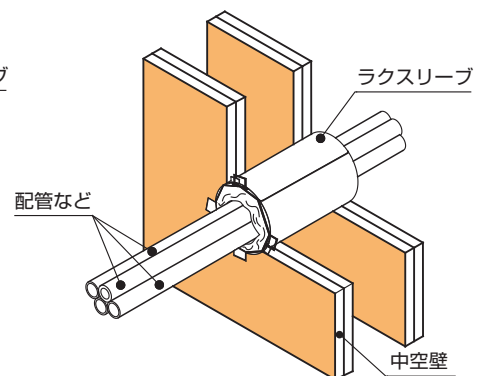
## ■ 施工断面図・完成図例



[施工断面図]



《イチジカン耐火 SPOT 施工》

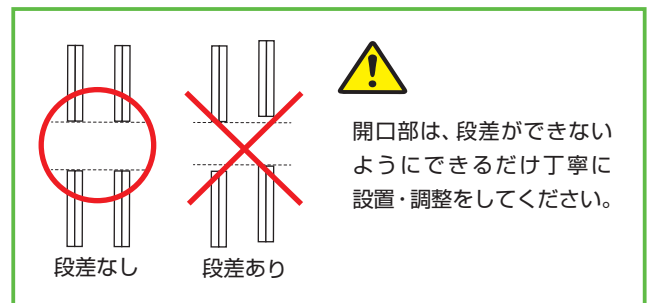


《イチジカン耐火パック2 施工》

[施工完成図]

## ■ 施工時の注意事項

- ラクスリーブの収まりを良くするためにも、中空壁に貫通部をあける際には、専用工具(電動工具・コアドリルなど)を使用し、できるだけ丁寧に開口を設けてください。
- ラクスリーブと中空壁との間に隙間がある場合は、せっこうボード用目地材などの無機質充填材で埋めてください。
- ラクスリーブの突き出しが気になる場合は、壁厚に合わせて切断して使用することも可能です。



●技術に関するお問い合わせは

株式会社古河テクノマテリアル

<https://www.furukawa-ftm.com/bousai/>

防災事業部

〒254-0016 神奈川県平塚市東八幡5丁目1番8号  
TEL. (0463) 24-9341 FAX. (0463) 24-9346

●販売に関するお問い合わせは

古河エレコム株式会社

<http://www.f-elecom.com/>

第一電材部 TEL. (03) 5297-8778 中部支社 TEL. (052) 414-6141 静岡支店 TEL. (054) 652-5070  
第二電材部 TEL. (03) 5297-8696 九州支社 TEL. (092) 483-5561 北陸支店 TEL. (076) 431-0863  
建設部 TEL. (03) 5297-8620 東北支社 TEL. (022) 267-0771 中国支店 TEL. (082) 246-0881  
産業インフラ営業部 TEL. (03) 5297-8771 北海道支店 TEL. (011) 251-5991 沖縄支店 TEL. (098) 863-2226  
関西支社 TEL. (06) 6346-4181 北関東支店 TEL. (028) 624-6894

本社 〒101-0047 東京都千代田区内神田2丁目16番8号  
(古河電工神田ビル)