

低電圧電力・制御ケーブル用 接続材料総合カタログ

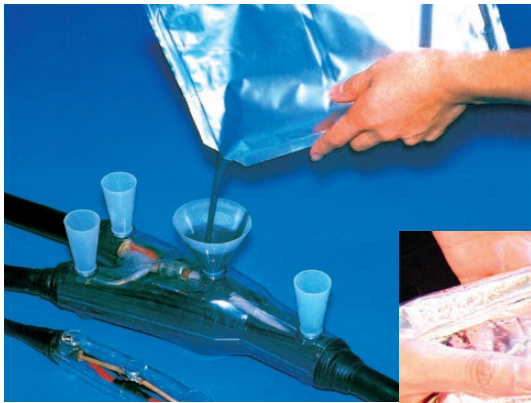


古河の低圧ケーブル接続

古河電工の低圧ケーブル接続工法は、優れた品質と充実したラインナップで、お客様のあらゆるニーズにお応えいたします。エコケーブル対応製品も各種取り揃えております。

レジン注入形ケーブル接続キット

セルパック セルパックCC

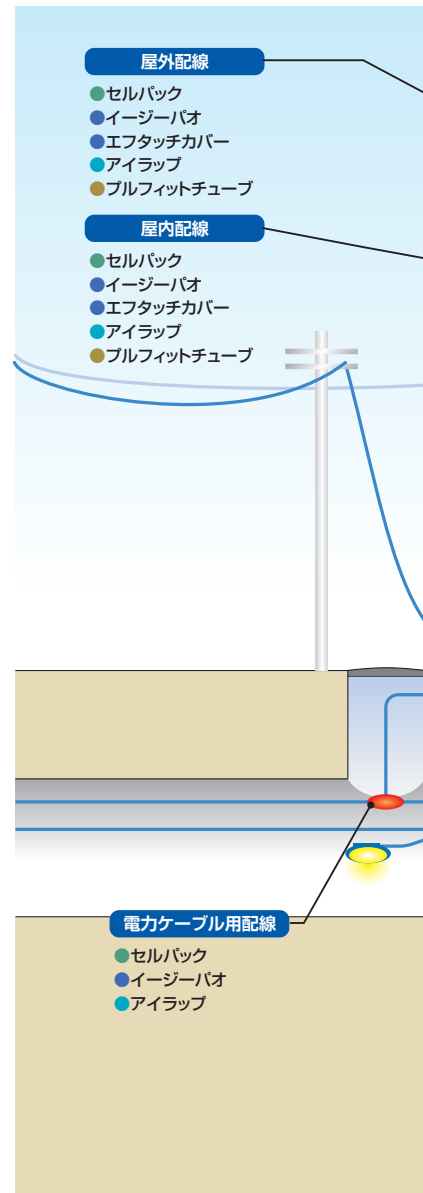


セルパック → P.8



セルパックCC → P.22

水没環境※・屋内外で対応可能



シート巻き付け型

イージーパオ®

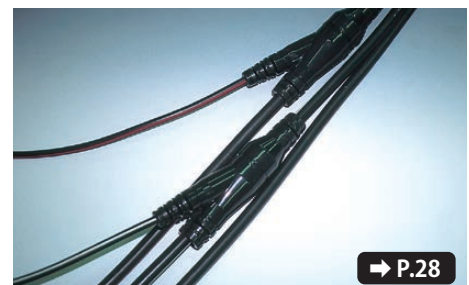


→ P.26

水没対応可能※

パテ絶縁型

エフタッチカバー®



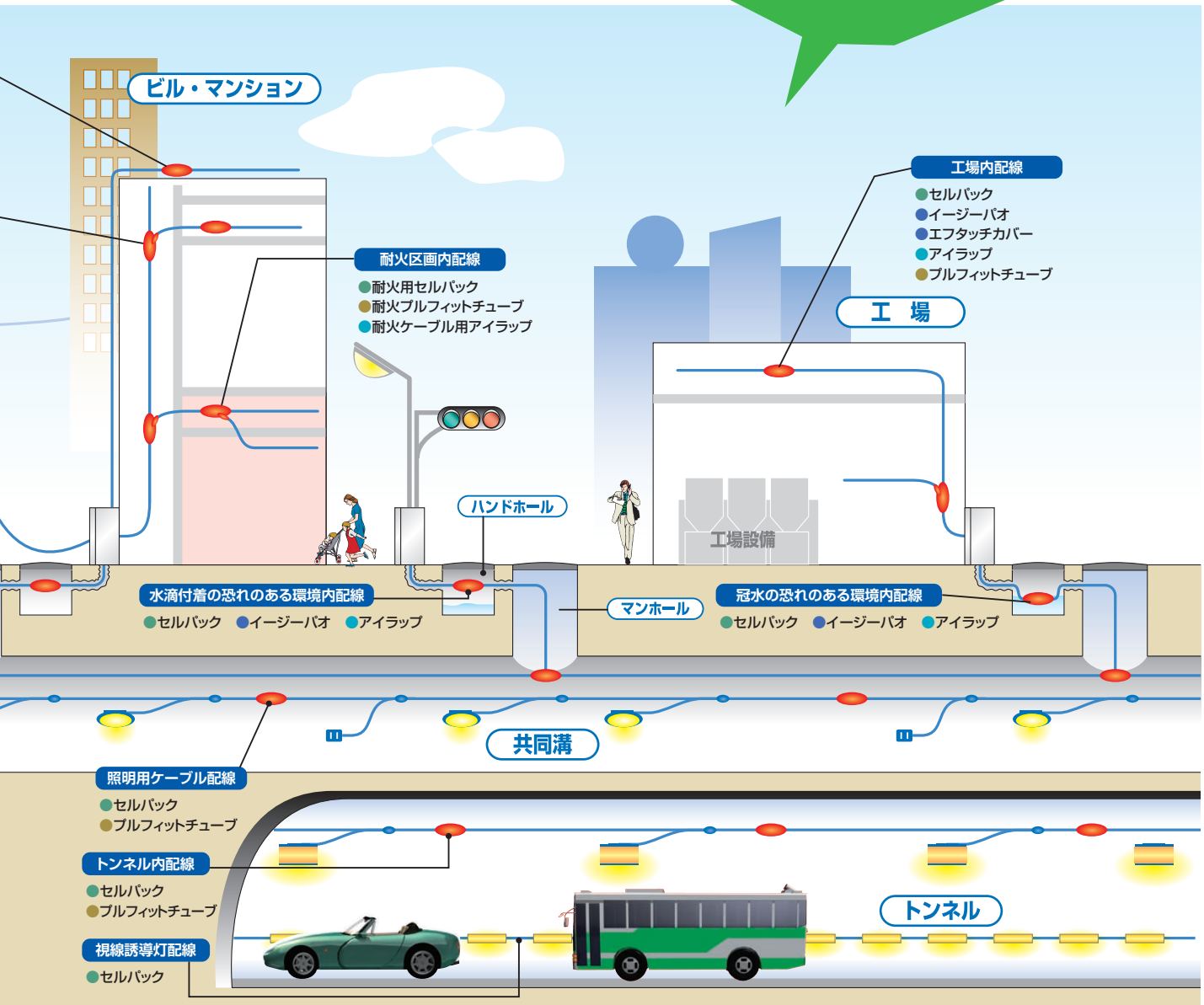
→ P.28

水ぬれOK! 堅牢

※水没環境は JIS C 0920 IPX8 相当 (自社評価試験) による。

工法ラインナップ

簡単・確実
短時間施工



カバータイプの接続キット

アイラップ



→ P.38

水没対応可能!*

常温収縮型

プルフィット®チューブ



→ P.52

水ぬれOK! 省スペース

分岐接続

- セルバック
- イージーパオ
- エフタッチカバー
- アイラップ

直線接続

- セルバック
- イージーパオ
- エフタッチカバー
- アイラップ
- プルフィットチューブ

低圧ケーブル接続処理材料 比較表

製品名		セルパック	イージーパオ	エフタッチカバー	アイラップ	ブルフィットチューブ	
工法		ケース + レジン注入	シート巻き付け + テープ巻き	シート巻き付け + カバー嵌め込み	シート巻き付け	常温収縮チューブ	
基本事項	適用ケーブル	単心	○	○	○	○	
		多心	○	—	—	○	
基本事項	接続形態	直線 (同径)	○	○	○	○	
		直線 (異径)	○	○	—	—	
		分岐	○ 1分岐、2分岐、多分岐	○ 1分岐	○ 1分岐、2分岐	○ 1分岐、2分岐、多分岐	—
耐火適用		○ 耐火セルパック	×	×	○ 耐火アイラップ	○ 耐火ブルフィットチューブ	
エコ仕様		○	×	○ エコ・エフタッチカバー	○	○	
防水・防爆性能	防雨、防滴 (水濡れ)		○	○	○	○	
	水没 (一時冠水)		○	○	×	×	
	水中 (常時冠水)		○ ^{*1}	○ ^{*1}	×	直線 ○ ^{*1} 分岐 ×	×
	防水等級 (JIS C 0920)		IPX 8 ^{*2} 相当	IPX 8 ^{*2} 相当	IPX 3 ^{*2} 相当	IPX 8 ^{*2} 相当	IPX 3 ^{*2} 相当
	防水性能 (耐水圧試験)		外水圧 9.8×10 ⁴ Pa 24時間で異常無し	外水圧 9.8×10 ⁴ Pa 1時間で異常無し	外水圧 9.8×10 ⁴ Pa 1時間で異常無し	外水圧 9.8×10 ⁴ Pa 1時間で異常無し	外水圧 9.8×10 ⁴ Pa 1時間で異常無し
	防爆適用		可能 ^{*3} (第2類危険場所)	×	×	×	×
	機械的強度		最も強い (ケーブル被覆以上)	ケーブル被覆と同等	ケーブル被覆以上	ケーブル被覆と同等	ケーブル被覆と同等
作業性	テープ巻きの有無		有 (ケース両端)	有 (シート両端)	無	無	
	作業時間		レジン硬化 約 60 ~ 90 分	短時間	短時間	短時間	
	通電		即通電可能 (注入直後から○)	即通電可能	即通電可能	即通電可能	
適用規格		JCAA A 102 準拠	JCAA A 102	JCAA A 102	JCAA A 102 JCAA K 1101	JCAA A 102	

※ 1 水没環境下でのご使用は製品の耐用年数が短くなります。

※ 2 IPX の定義 (JIS C 0920)

IPX3…鉛直から両側に 60 度までの角度で噴霧した水によっても有害な影響を及ぼしてはならない。

IPX7…規程の圧力及び時間で外郭を一時的に水中に沈めたとき、有害な影響を生じる量の水の浸入があってはならない。

IPX8…関係者間で取り決めた数字で IPX7 より厳しい条件 (自社規格) 下で外郭を水中に沈めたとき、有害な影響を生じる量の水の浸入があってはならない。

※ 3 各都道府県毎に規定される条例に適合するか公的機関に確認が必要です。

注意事項

- 直接埋設式には対応しておりません。
直接埋設の場合は接続部を堅牢な管またはトラフで防護してください。(電気設備技術基準による)
- CVT ケーブルと 3 心 CV ケーブルを直線接続する場合は“セルパック”をご選定ください。
- 本カタログに掲載されている標準価格は 1 相分 (もしくは 1 組分) になります。
※ アイラップの標準価格については別途お問い合わせください
- セルパック、イージーパオ、エフタッチカバー、ブルフィットチューブは 1 相 1 組になります。
(CVT ケーブルの場合は 3 組でご用命ください)
アイラップは 3 相 1 組になります。(CVT ケーブルの場合は 1 組でご用命ください)
- 直線接続部はケーブル張力が加わらない場所に設置してください。
- 本カタログ掲載以外の組み合わせの場合は別途お問い合わせください。

INDEX

レジジン注入形ケーブル接続キット セルパックシリーズ

低電圧電力・制御ケーブル用 セルパック	8
通信・信号・計装ケーブル用 セルパック	17
低電圧電力ケーブル用 セルパックCC(じょうごなしタイプ)	22
低電圧耐火ケーブル用 耐火用セルパック	23

粘着パテ工法接続材料

低圧電力ケーブル用接続キット イージーパオ®	26
低圧ケーブル用接続処理材料 エフタッチ®カバー	28
低圧ケーブル用接続処理材料 エフタッチ®カバー・ミニ	31
低圧EMケーブル用接続処理材料 エコ・エフタッチ®カバー	33
低圧ケーブル用接続処理材料 Triplex 一括エフタッチ®カバー	34

アイラップシリーズ

600V 電力ケーブル(トリプレックス)用直線接続および分岐接続処理材料 アイラップ	38
600V 耐火ケーブル(トリプレックス)用直線接続および分岐接続処理材料 耐火ケーブル用アイラップ	40
600V 単心、CVT電力ケーブル用分岐接続処理材料(T-450~T-700に対応) アイラップ大サイズ	42
600V 単心、CVT電力ケーブル用2本分岐接続材料 アイラップ	44
600V 2心、3心ケーブル用直線接続材料 アイラップ	46
600V 2心、3心ケーブル用直線接続材料 耐火ケーブル用アイラップ	47
600V 単心、CVT電力ケーブル用分岐接続処理材料(T-76~T-365に対応) アイラップ多分岐	48
600V 単心、CVT電力ケーブル用重ね合わせ接続材料 アイラップミニ	49

常温収縮チューブ工法接続材料

低圧ケーブル接続部用チューブ プルフィット®チューブ	52
低圧ケーブル接続部用チューブキット プルフィット®チューブ・スリーブキット	54
低電圧耐火ケーブル接続部用チューブ 耐火プルフィットチューブ	55

1

レジン注入形ケーブル接続キット

セルミックシリーズ



セルパックは低電圧電力ケーブルならびに制御、計装ケーブル用の直線、分岐接続に使用する、レジ
ン注入形の接続キットです。セルパックはその簡便性から世界各国で幅広く使用されて累計400万
キット以上の実績があります。

■特長

- 接続作業が簡単で短時間にできます。
- レジンは2液の所定量が一つの袋に収納されており、ゴム紐とプラスチック棒ではさんで仕切ってあるので、使用時にはゴム紐とプラスチック棒を外すことにより袋が破れることもなく容易に混合できます。
- 硬化温度が低く、かつ収縮性の少ないレジンを使用しています。
- 流動性の良いレジンなので注入用の特殊工具は不要です。
- 高い防水性能があります。JIS C 0920 IPX8相当(自社規格)
- ケースは耐候性に優れ、かつ透明で強靱なポリカーボネート樹脂、レジンは硬化後もゴム弾性を持つポリウレタン樹脂を使用しているため、接続部は外部衝撃に対しても破損することなく、高い機械的強度を保持します。
- ハロゲンなどの有害物質を一切含まないことからエコケーブルへの適用が可能です。
- レジン注入直後に通電可能です。

■公的機関の指針および条例の適合

- 独立行政法人 労働安全衛生総合研究所
産業安全研究所技術指針の工場電気設備防爆指針(ガス蒸気防爆2006)に定める2種場所におけるケーブルの直線接続に適合しています。
- 東京都
火災予防条例第三条十四イに規定される電気設備に防爆工事などの安全装置が講じられている接続に適合しています。



セルパックには電力用を含めて全部で4種類のタイプがあります。

- 低電圧電力・制御ケーブル用 セルパック(→P.8)
- 通信・信号・計装ケーブル用 セルパック(→P.17)
- 低電圧電力ケーブル用 セルパックCC(→P.22)
- 低電圧耐火ケーブル用 耐火用セルパック(→P.23)

■セルパックの性能

●接続部の特性

試験項目	試験条件	特性
絶縁抵抗試験 [※]	常温水中 24Hr 浸漬後 1000Vメガー	∞
耐水圧試験	常温水 (外水圧) 0.1MPa (1kgf/cm ²) 24時間	異常なし
水中耐電圧試験	4000V/分	異常なし
交流破壊電圧	水中心線対アース	28kV
衝撃破壊電圧	水中心線対アース	70kV
ヒートショック試験	70℃温水2時間、常温水2時間を1サイクルで10サイクル	浸水なし

供試品 ケーブル：CVV 3心5.5mm² セルパック型番 M0
 ※のみ ケーブル：CCP-AP 0.9mm 10対、セルパック型番 M1-T

●レジンの特性

項目	単位	試験方法	特性
比重	—	水中置換法	1.1
引張り強さ	MPa	JIS K 6911	14.7
硬度	ショアD	ショア硬度計	55
交流耐電圧	kV/mm	JIS K 6911	>20
体積固有抵抗	Ω-cm	JIS K 6911	1 × 10 ¹³
誘電正接	—	JIS K 6911 (23℃、50Hz)	0.07
誘電率	—	JIS K 6911 (23℃、50Hz)	6.3

セルパックは、硬化時の発熱温度が低く、レジン注入後、すぐに通電ができます。
 一般ケーブル相当の難燃性を有します。

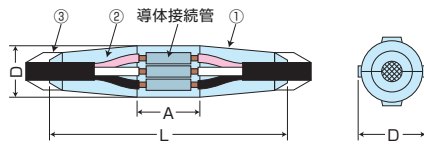


⚠ レジン取り扱い上の注意

- レジンパックを直接日光下に放置したり高温下に保管しないでください。
- 冷寒時に(10℃以下)使用する場合は、レジンパックを20℃以上に保温してから使用してください。ただしパックを直接炎であぶることは避けてください。また、レジンには水と反応するためお湯の使用は避けてください。
- パック中央のゴム仕切りを取り外し、パックを手ぬぐいをしぼるように握り、交互にしぼりながらレジンを往復させて混合します(40回程度、混ぜ残しのないように)。混合する時パックのコーナーにあるレジンを混ぜにくいので時々丸棒のようなものでシゴいてください。2液を十分に混合しないと硬化不良を起こします。
- 接続部にレジンを注入する時、ケースやケーブル表面の油またはほこりを清掃してから注入してください。また、雨天時にはテントなどを張って浸水を防いでください。
- レジンが目に入った場合は、すぐに水で洗眼し、医師の診断を受けてください。

■電力用セルパック構成および寸法

●直線接続タイプM



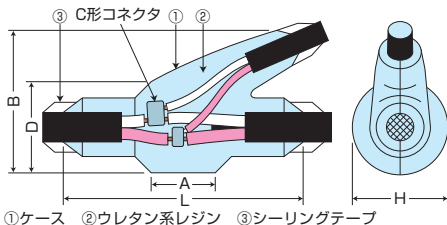
①ケース ②ウレタン系レジジン ③シーリングテープ

※導体接続管はキットに含まれません。

型番	各部の寸法 (mm)			適用可能ケーブル外径 (mm)	質量 (kg)	標準価格 (円/組)
	L	D	A			
M0	185	40 (33)	54	6 ~ 15	0.5	4,910
M1	240	46 (40)	67	9 ~ 22	0.8	6,300
M2	267	52 (45)	71	17 ~ 30	1.1	8,990
M2 ½	310	65 (58)	80	21 ~ 37	1.7	13,760
M3	354	77 (70)	91	25 ~ 42	2.4	23,750
M4	432	97 (90)	108	29 ~ 52	4.0	33,580
M5	550	117 (110)	260	40 ~ 62	6.6	52,380
M6	660	155 (147)	230	50 ~ 80	13.7	86,310

注) 表中の () 内寸法は内寸法です。

●Y分岐接続タイプY



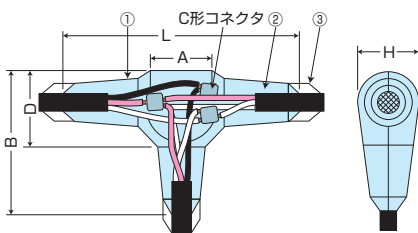
①ケース ②ウレタン系レジジン ③C形コネクタ

※C形コネクタはキットに含まれません。

型番	各部の寸法 (mm)					適用可能ケーブル外径 (mm)		質量 (kg)	標準価格 (円/組)
	L	D	H	A	B	幹線			
						分岐	分岐		
Y0	185	53 (45)	43 (40)	55	70	9~17	9~17	0.8	7,220
Y1	240	75 (68)	58 (53)	70	106	9~22	9~22	1.5	8,880
Y2	285	75 (68)	70 (66)	70	110	23~34	19~30	1.9	12,640
Y3 ½	300	105 (100)	105 (100)	100	148	30~54	20~38	4.4	27,290
Y4	285	108 (100)	108 (100)	70	165	29~53	21~37	3.1	34,620
Y4 ½	335	124 (116)	124 (116)	84	193	32~56	25~42	4.6	45,840
Y5	382	142 (134)	142 (134)	101	220	35~62	29~52	6.6	59,890

注) 表中の () 内寸法は内寸法です。

●T分岐接続タイプT



①ケース ②ウレタン系レジジン ③C形コネクタ

※C形コネクタはキットに含まれません。

型番	各部の寸法 (mm)					適用可能ケーブル外径 (mm)		質量 (kg)	標準価格 (円/組)
	L	D	H	A	B	幹線			
						分岐	分岐		
T1	240	56 (50)	56 (50)	70	138	9~22	9~22	1.1	8,470
T2	267	64 (58)	64 (58)	75	154	17~30	17~30	1.5	12,100
T2 ½	310	83 (75)	83 (75)	85	183	21~37	21~37	2.4	22,440

注) 表中の () 内寸法は内寸法です。

●キットの選定

型番選定は適用ケーブル外径のほか、接続部の大きさ、ケースのスペースを考慮して決めてください。
汎用ケーブル接続部の型番選定は別表P.11 ~ 13をご参照ください。

ご使用に際してのお願い

- ①導体接続管・C形コネクタ・絶縁テープ類は、セットに入っておりませんので、別途ご用意ください。
- ②直線接続は、JIS C 2806 突き合わせ用圧着スリーブ使用で選定しています。
- ③異径直線接続の場合は大きいサイズで選定してください。
- ④CVTケーブルの場合は、単心用で選定してください。
- ⑤選定表中 () 内ケーブルサイズ・心線数は既設ケーブル用として利用してください。
- ⑥選定表以外の組み合わせはお問い合わせください。

■電力用セルパック選定表 (CVTケーブルには単心用を3個ご使用ください)

●その1. VV・CVケーブル・制御ケーブル・各種エコケーブル直線接続選定表

制御ケーブル (CVV・CEV・EM CEE/F)

心線	mm ²	1.25	2	3.5	5.5	8
2		M0	M0	M0	M0	M1
3		M0	M0	M0	M1	M1
4		M0	M0	M0	M1	M1
5		M0	M0	M1	M1	M1
6		M0	M0	M1	M1	M1
7		M0	M0	M1	M1	M1
8		M0	M1	M1	M1	M2
(9)		M1	M1	M1	M2	M2
(10)		M1	M1	M1	M2	M2
12		M1	M1	M1	M2	M2 ½
15		M1	M1	M1	M2	
(16)		M1	M1	M2	M2	
(19)		M1	M1	M2	M2	
20		M1	M1	M2	M2	
(24)		M2	M2	M2 ½		
(27)		M2	M2	M2 ½		
30		M2	M2	M2 ½		

600V VV・CV・EM CE/F

心線	mm ²	単心	2心	3心	4心
2		M0	M0	M0	M0
3.5		M0	M0	M0	M0
5.5		M0	M0	M0	M1
8		M0	M1	M1	M1
14		M0	M1	M1	M2
22		M0	M2	M2	M2
(30)		M0	M2	M2	M2 ½
38		M0	M2	M2	M2 ½
(50)		M1	M2 ½	M2 ½	M3
60		M1	M2 ½	M3	M3
(80)		M1	M3	M3	M4
100		M1	M3	M4	M4
(125)		M2	M4	M4	M4
150		M2	M4	M4	M5
200		M2	M5	M5	M6
250		M2 ½	M5	M6	M6
325		M2 ½	M6	M6	M6

●その2. 本線引通しの分岐接続選定表

600V VV・CV・EM CE/F Y分岐(単心ケーブル用)

本線 (mm ²) \ 分岐線 (mm ²)	5.5	8	14	22	(30)	38	(50)	60	(80)	100	(125)	150	200	250	325
5.5	Y0														
8	Y0	Y0													
14	Y0	Y0	Y0												
22	Y0	Y0	Y0	Y0											
(30)	Y0	Y0	Y0	Y0	Y0										
38	Y0	Y0	Y0	Y0	Y0	Y0									
(50)	Y0	Y0	Y0	Y0	Y0	Y0	Y0								
60	Y0	Y0	Y0	Y0	Y0	Y0	Y0	Y0							
(80)	Y1	Y1	Y1	Y1	Y1	Y1	Y1	Y1	Y1						
100	Y1	Y1	Y1	Y1	Y1	Y1	Y1	Y1	Y1	Y1					
(125)	Y2	Y2	Y2	Y2	Y2	Y2	Y2	Y2	Y2	Y2	Y2				
150	Y2	Y2	Y2	Y2	Y2	Y2	Y2	Y2	Y2	Y2	Y2	Y2			
200	Y2	Y2	Y2	Y2	Y2	Y2	Y2	Y2	Y2	Y2	Y2	Y2	Y2		
250	Y2	Y2	Y2	Y2	Y2	Y2	Y2	Y2	Y2	Y2	Y2	Y2	Y2	Y3 ½	
325	Y2	Y2	Y2	Y2	Y2	Y2	Y2	Y2	Y2	Y2	Y2	Y2	Y2	Y3 ½	Y3 ½

※分岐接続の導体接続はC形コネクタをご使用ください。

600V VV・CV・EM CE/F Y分岐(多心ケーブル用)

本線 (mm ²) \ 分岐線 (mm ²)	φ2.6~5.5			8			14			22			(30)			38			(50)			60			(80)			100		
	2C	3C	4C	2C	3C	4C	2C	3C	4C	2C	3C	4C	2C	3C	4C	2C	3C	4C	2C	3C	4C	2C	3C	4C	2C	3C	4C	2C	3C	4C
5.5 以下	2C	Y0																												
	3C	Y0	Y0																											
	4C	Y0	Y0	Y0																										
	2C	Y0			Y0																									
8	3C	Y0	Y0		Y0	Y0																								
	4C	Y1	Y1	Y1	Y1	Y1	Y1																							
	2C	Y1			Y1			Y1																						
14	3C	Y1	Y1		Y1	Y1		Y1	Y1																					
	4C	Y1	Y1	Y1	Y1	Y1	Y1	Y1	Y1	Y1																				
	2C	Y1			Y1			Y1			Y1																			
22	3C	Y2	Y2		Y2	Y2		Y2	Y2		Y2	Y2																		
	4C	Y2	Y2	Y2	Y2	Y2	Y2	Y2	Y2	Y2	Y2	Y2																		
	2C	Y2			Y2			Y2			Y2			Y2																
(30)	3C	Y2	Y2		Y2	Y2		Y2	Y2		Y2	Y2		Y2	Y2															
	4C	Y2	Y2	Y2	Y2	Y2	Y2	Y2	Y2	Y2	Y2	Y2																		
	2C	Y2			Y2			Y2			Y2			Y2																
38	3C	Y2	Y2		Y2	Y2		Y2	Y2		Y2	Y2		Y2	Y2		Y2	Y2												
	4C	Y2	Y2	Y2	Y2	Y2	Y2	Y2	Y2	Y2	Y2	Y2																		
	2C	Y2			Y2			Y2			Y2			Y2																
(50)	3C	Y2	Y2		Y2	Y2		Y2	Y2		Y2	Y2		Y2	Y2		Y2	Y2												
	4C	Y3 ½	Y3 ½	Y3 ½	Y3 ½	Y3 ½	Y3 ½	Y3 ½	Y3 ½	Y3 ½	Y3 ½	Y3 ½	Y3 ½	Y3 ½	Y3 ½	Y3 ½	Y3 ½	Y3 ½	Y3 ½	Y3 ½	Y3 ½	Y3 ½	Y3 ½	Y3 ½	Y3 ½	Y3 ½	Y3 ½	Y3 ½	Y3 ½	
	2C	Y2			Y2			Y2			Y2			Y2																
60	3C	Y2	Y2		Y2	Y2		Y2	Y2		Y2	Y2		Y2	Y2		Y2	Y2												
	4C	Y3 ½	Y3 ½	Y3 ½	Y3 ½	Y3 ½	Y3 ½	Y3 ½	Y3 ½	Y3 ½	Y3 ½	Y3 ½	Y3 ½	Y3 ½	Y3 ½	Y3 ½	Y3 ½	Y3 ½	Y3 ½	Y3 ½	Y3 ½	Y3 ½	Y3 ½	Y3 ½	Y3 ½	Y3 ½	Y3 ½	Y3 ½	Y4 ½	
	2C	Y3 ½			Y3 ½			Y3 ½			Y3 ½			Y3 ½																
(80)	3C	Y3 ½	Y3 ½		Y3 ½	Y3 ½		Y3 ½	Y3 ½		Y3 ½	Y3 ½		Y3 ½	Y3 ½		Y3 ½	Y3 ½												
	4C	Y3 ½	Y3 ½	Y3 ½	Y3 ½	Y3 ½	Y3 ½	Y3 ½	Y3 ½	Y3 ½	Y3 ½	Y3 ½	Y3 ½	Y3 ½	Y3 ½	Y3 ½	Y3 ½	Y3 ½	Y3 ½	Y3 ½	Y3 ½	Y3 ½	Y3 ½	Y3 ½	Y3 ½	Y3 ½	Y3 ½	Y4 ½	Y5	
	2C	Y3 ½			Y3 ½			Y3 ½			Y3 ½			Y3 ½																
100	3C	Y3 ½	Y3 ½		Y3 ½	Y3 ½		Y3 ½	Y3 ½		Y3 ½	Y3 ½		Y3 ½	Y3 ½		Y3 ½	Y3 ½												
	4C	Y3 ½	Y3 ½	Y3 ½	Y3 ½	Y3 ½	Y3 ½	Y3 ½	Y3 ½	Y3 ½	Y3 ½	Y3 ½	Y3 ½	Y3 ½	Y3 ½	Y3 ½	Y3 ½	Y3 ½	Y3 ½	Y3 ½	Y3 ½	Y3 ½	Y3 ½	Y3 ½	Y3 ½	Y3 ½	Y4 ½	Y5	Y5	

600V VV・CV・EM CE/F T分岐 (単心ケーブル用)

分岐線 (mm ²) \ 本線 (mm ²)	5.5	8	14	22	(30)	38
5.5	T1					
8	T1	T1				
14	T1	T1	T1			
22	T1	T1	T1	T1		
(30)	T1	T1	T1	T1	T1	
38	T1	T1	T1	T1	T1	T1
(50)	T1	T1	T1	T1	T1	T1
60	T1	T1	T1	T1	T1	T1
(80)	T1	T1	T1	T1	T1	T1
100	T1	T1	T1	T1	T1	T1
(125)	T2	T2	T2	T2	T2	T2
150	T2	T2	T2	T2	T2	T2
200	T2½	T2½	T2½	T2½	T2½	T2½
250	T2½	T2½	T2½	T2½	T2½	T2½
325	T2½	T2½	T2½	T2½	T2½	T2½

※導体接続はC形コネクタをご使用ください。

600V VV・CV・EM CE/F T分岐 (多心ケーブル用)

分岐線 (mm ²) \ 本線 (mm ²)	φ2.6~5.5			8			14			22			(30)			38		
	2C	3C	4C	2C	3C	4C	2C	3C	4C	2C	3C	4C	2C	3C	4C	2C	3C	4C
5.5	2C	T1																
	3C	T1	T1															
	4C	T1	T1	T1														
8	2C	T1			T1													
	3C	T1	T1		T1	T1												
	4C	T1	T1	T1	T1	T1	T1											
14	2C	T1			T1			T1										
	3C	T1	T1		T1	T1		T1	T1									
	4C	T1	T1	T1	T1	T1	T1	T1	T1	T1								
22	2C	T2			T2			T2				T2						
	3C	T2	T2		T2	T2		T2	T2		T2	T2						
	4C	T2	T2	T2	T2	T2	T2	T2	T2	T2	T2	T2	T2½					
(30)	2C	T2			T2			T2				T2			T2			
	3C	T2½	T2½		T2½	T2½		T2½	T2½		T2½	T2½	T2½	T2½	T2½	T2½		
	4C	T2½	T2½	T2½	T2½	T2½	T2½	T2½	T2½	T2½	T2½	T2½	T2½	T2½	T2½	T2½	T2½	
38	2C	T2			T2			T2				T2			T2			T2
	3C	T2½	T2½		T2½	T2½		T2½	T2½		T2½	T2½	T2½	T2½	T2½	T2½	T2½	T2½
	4C	T2½	T2½	T2½	T2½	T2½	T2½	T2½	T2½	T2½	T2½	T2½	T2½	T2½	T2½	T2½	T2½	T2½
(50)	2C	T2			T2			T2				T2			T2			T2
	3C	T2½	T2½		T2½	T2½		T2½	T2½		T2½	T2½	T2½	T2½	T2½	T2½	T2½	T2½
	4C	-	-	-	-	-	-	-	-	-	-	-	-	-	-	-	-	-
60	2C	T2½			T2½			T2½				T2½			T2½			T2½
	3C	T2½	T2½		T2½	T2½		T2½	T2½		T2½	T2½	T2½	T2½	T2½	T2½	T2½	T2½
	4C	-	-	-	-	-	-	-	-	-	-	-	-	-	-	-	-	-
(80)	2C	T2½			T2½			T2½				T2½			T2½			T2½
	3C	-	-	-	-	-	-	-	-	-	-	-	-	-	-	-	-	-
	4C	-	-	-	-	-	-	-	-	-	-	-	-	-	-	-	-	-

●その4. NEXCO (旧 日本道路公団) 標準適合 600V VVR・SC-VVRケーブル選定表

直線接続タイプM (複合ケーブルも同一)

心線 mm ²	2C	3C	4C
3.5	M0	M0	M0
5.5	M0	M0	M1
8	M1	M1	M1
14	M1	M1	M2
22	M2	M2	M2
38	M2	M2	M2½

Y分岐接続タイプY (複合ケーブルも同一)

分岐線 (mm ²) \ 本線 (mm ²)	3.5			5.5			8			14			22			38		
	2C	3C	4C	2C	3C	4C	2C	3C	4C	2C	3C	4C	2C	3C	4C	2C	3C	4C
3.5	2C	Y0																
	3C	Y0	Y0															
	4C	Y0	Y0	Y0														
5.5	2C	Y0			Y0													
	3C	Y0	Y0		Y0	Y0												
	4C	Y0	Y0	Y0	Y0	Y0	Y0											
8	2C	Y0					Y0											
	3C	Y1	Y1		Y1	Y1		Y1	Y1									
	4C	Y1	Y1	Y1	Y1	Y1	Y1	Y1	Y1	Y1								
14	2C	Y1			Y1			Y1				Y1						
	3C	Y1	Y1		Y1	Y1		Y1	Y1		Y1	Y1						
	4C	Y2	Y2	Y2	Y2	Y2	Y2	Y2	Y2	Y2	Y2	Y2	Y2					
22	2C	Y2			Y2			Y2				Y2			Y2			
	3C	Y2	Y2		Y2	Y2		Y2	Y2		Y2	Y2	Y2	Y2	Y2			
	4C	Y2	Y2	Y2	Y2	Y2	Y2	Y2	Y2	Y2	Y2	Y2	Y2	Y2	Y2	Y2		
38	2C	Y2			Y2			Y2				Y2			Y2			Y2
	3C	Y2	Y2		Y2	Y2		Y2	Y2		Y2	Y2	Y2	Y2	Y2	Y2	Y4	Y4
	4C	Y2	Y2	Y2	Y2	Y2	Y2	Y2	Y2	Y2	Y2	Y2	Y2	Y2	Y2	Y4	Y4	Y4

●その5. CVTケーブル一括接続選定表

600V CVT直線接続

mm ²	型番
8	M2
14	M2
22	M2
(30)	M2½
38	M2½
(50)	M2½
60	M3
(80)	M3
100	M4
(125)	M4
150	M4
200	M5
250	M6
325	M6

CVTケーブルの接続は単心用を3個使用することを標準としていますが、何かの都合で一括で1個のセルパックを使用して接続する場合の方法および型番選定は下表の通りです。

600V CVT Y分岐 (本線引通し)

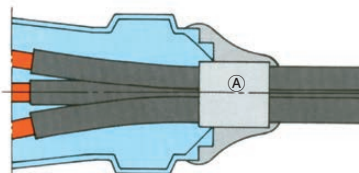
分岐線 (mm ²) \ 本線 (mm ²)	8	14	22	(30)	38	(50)	60	(80)	100
8	Y2								
14	Y2	Y2							
22	Y2	Y2	Y2						
(30)	Y2	Y2	Y2	Y2					
38	Y2	Y2	Y2	Y2	Y3½				
(50)	Y3½	Y3½	Y3½	Y3½	Y3½	Y3½			
60	Y3½	Y3½	Y3½	Y3½	Y3½	Y3½	Y4½		
(80)	Y3½	Y3½	Y3½	Y3½	Y3½	Y3½	Y4½	Y4½	
100	Y3½	Y3½	Y3½	Y3½	Y3½	Y3½	Y4½	Y4½	Y5

600V CVT T分岐

分岐線 (mm ²) \ 本線 (mm ²)	8	14	22	(30)	38
8	T2				
14	T2	T2			
22	T2	T2	T2		
(30)	T2½	T2½	T2½	T2½	
38	T2½	T2½	T2½	T2½	T2½
(50)	T2½	T2½	T2½	T2½	T2½

■施工方法

ケース端からレジンを流出しないように、図のような処理をするほかは通常の作業を行ってください。



1mm以上あげてください。
自己融着テープまたはパテなど

①部 (ケース端部) のケーブルの隙間を自己融着テープまたはパテなどで埋めてください。

●その6. 鉛被ケーブル選定表

鉛被ケーブルの型番選定は下記の通りです。

600V CLZE・CLZV 直線接続

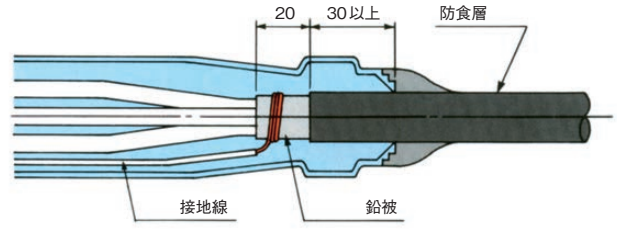
mm ²	心線	単心	2心	3心	4心
2		M1	M1	M1	M1
3.5		M1	M1	M1	M1
5.5		M1	M1	M1	M1
8		M1	M1	M1	M1
14		M1	M1	M1	M2
22		M1	M2	M2	M2
(30)		M1	M2	M2	M2
38		M1	M2	M2	M2 ½
(50)		M1	M2 ½	M2 ½	M2 ½
60		M1	M2 ½	M2 ½	M3
(80)		M1	M3	M3	M4
100		M2	M3	M4	M4
(125)		M2	M4	M4	M5
150		M2	M4	M4	M5
200		M2 ½	M5	M5	M6
250		M2 ½	M5	M6	M6
325		M2 ½	M6	M6	M6

※接続部で耐油性が必要な場合は耐油性処理を行ってください。
 ※その方法については当社へお問い合わせください。

■施工方法

接続する相互のケーブル鉛被を接地線で接続してください。他の処理はCVケーブルなどと同じです。

接地線、はんだ、ペーストはセットに入っておりませんので別途ご用意ください。



●その7. スチールコルゲートケーブル選定表

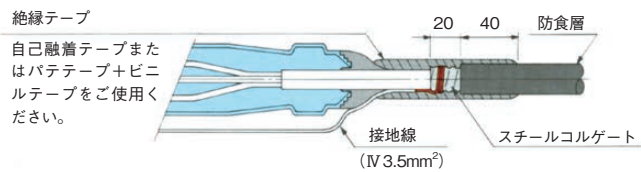
処理方法は、(I) スチールコルゲートをケースの外で処理する方法と (II) スチールコルゲートをケースの中で処理する方法がありますが、電気設備技術基準によりますと、いずれの方法もスチールコルゲートのないCV、VVと同様に「堅ろうな管またはトラフ」で防護しなければなりません。したがって (I) の方法が安価にできます。

なお、接地線のはんだ付けはスチールコルゲート表面を清掃した後ワイヤブラシまたはサンドクロスなどで研磨し、あらかじめはんだめっきをして接地線を取り付けると作業が確実です。

接地線、はんだ、ペースト、絶縁テープなどのスチールコルゲート部処理材料はセットに入っていないので別途ご用意ください。

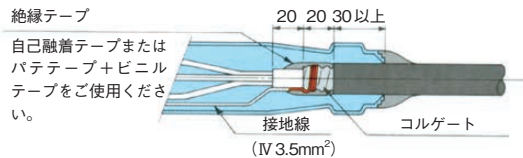
(I) スチールコルゲートをケースの外で処理する方法

右図の通りケースの外で処理する場合のセルパックの型番選定は通常のCV、VV、CVV用と同一です。



(II) スチールコルゲートをケースの中で処理する方法

右図の通りケースの中で処理する場合のセルパックの型番選定は下表の通りです。



600V CVMAZV・CVMAZE 直線接続

mm ²	心線	2心	3心	4心
2		M2	M2	M2
3.5		M2	M2	M2
5.5		M2	M2	M2
8		M2	M2	M2
14		M2	M2 ½	M2 ½
22		M2 ½	M2 ½	M2 ½
(30)		M2 ½	M3	M3
38		M2 ½	M3	M3
(50)		M3	M3	M4
60		M3	M4	M4
(80)		M4	M4	M5
100		M4	M5	M5
(125)		M5	M5	M6
150		M5	M5	M6
200		M6	M6	M6
250		M6	M6	-
325		-	-	-

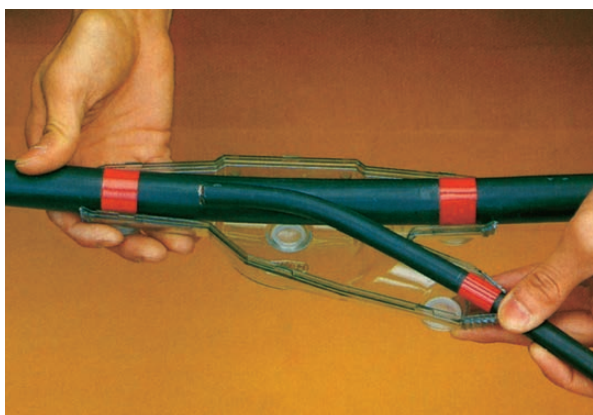
600V VVMAZV・VVMAZE 直線接続

mm ²	心線	2心	3心	4心
2		M2	M2	M2
3.5		M2	M2	M2
5.5		M2	M2	M2
8		M2	M2	M2
14		M2 ½	M2 ½	M2 ½
22		M2 ½	M2 ½	M3
(30)		M2 ½	M3	M3
38		M3	M3	M4
(50)		M3	M4	M4
60		M4	M4	M5
(80)		M4	M5	M5
100		M5	M5	M6
(125)		M5	M5	M6
150		M6	M6	M6
200		M6	M6	M6
250		M6	M6	-
325		-	-	-

制御ケーブルCVVMAZV 直線接続

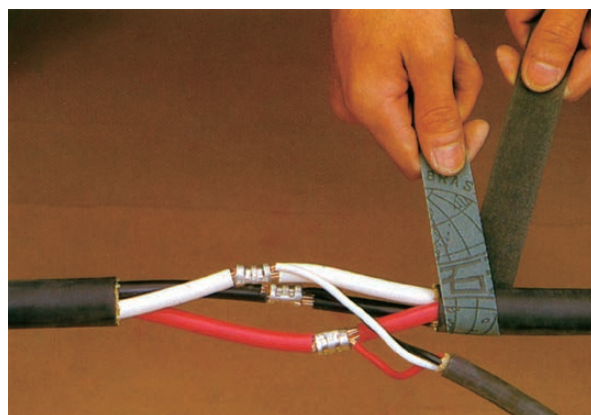
心線	mm ²	1.25	2	3.5	5.5	8
2		M2	M2	M2	M2	M2
3		M2	M2	M2	M2	M2
4		M2	M2	M2	M2	M2
5		M2	M2	M2	M2	M2 ½
6		M2	M2	M2	M2 ½	M2 ½
7		M2	M2	M2	M2 ½	M2 ½
8		M2	M2	M2	M2 ½	M2 ½
(9)		M2	M2	M2 ½	M2 ½	M3
(10)		M2	M2	M2 ½	M2 ½	M3
12		M2	M2 ½	M2 ½	M3	M4
15		M2	M2 ½	M2 ½	M3	M4
(16)		M2	M2 ½	M2 ½	M3	M4
(19)		M2 ½	M2 ½	M3	M4	M4
20		M2 ½	M2 ½	M3	M4	M4
(24)		M2 ½	M3	M4	M4	M5
(27)		M2 ½	M3	M4	M4	M5
30		M2 ½	M3	M4	M5	M5

■電力用セルパックの作業手順 (Y分岐接続タイプ)



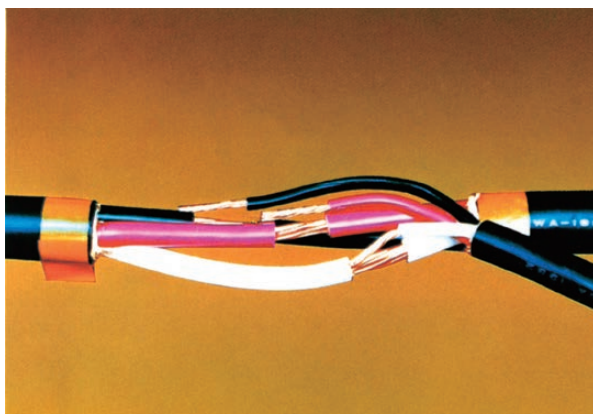
- ① ケースの両端の刻み目をケーブル外径に合わせ金切り鋸で切り取り、切り口を軽く仕上げておきます。
- ② ケーブルシースをケースの両端からLmm入った位置まで剥ぎ取ります。

L寸法	
ケーブル外径 < 25mm	→ 30mm
26mm < ケーブル外径 < 35mm	→ 40mm
36mm < ケーブル外径	→ 50mm



- ③ ケーブルシースを切り口より約50mm直角にサンドクロスをかけます。
- ④ 導体接続コネクタ相互が4～5mm離れるように各線心をくせ取りします。

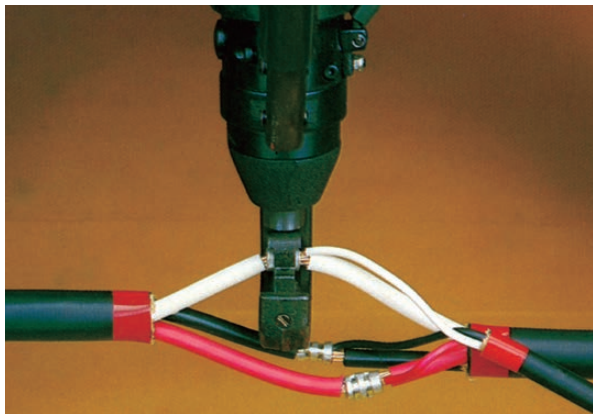
- ⚠ 間隔が取れない場合は、絶縁テープまたは絶縁パテで接続部を絶縁してください。また、ケース内面に線心接続部が触れないようくせ取りしてください。
- ⚠ EMケーブルなどのポリエチレンシースケーブルに関しては、シース端部に自己融着性テープを巻き付けてください(テープ幅で2回)。水密の信頼性が向上します。



- ⑤ 各線心の接続点は、写真のようにチドリにずらし、その位置で接続コネクタの長さよりやや長めに絶縁体を剥ぎ取ります。



- ⑥ ケースを接続部に取り付け各端部にテープをしっかりと巻きレジンの流出を防止します。
- ⑦ レジンを十分混合させたのち、中央のじょうごからレジンを注入します。
- ⚠ 2液を十分に混合しないと硬化不良を起こします。



- ⑧ 各導体を接続コネクタを用いて圧縮接続します。



- ⑨ レジンが硬化したら(注入後60分～80分)、じょうごを金切り鋸で切除し完成です。

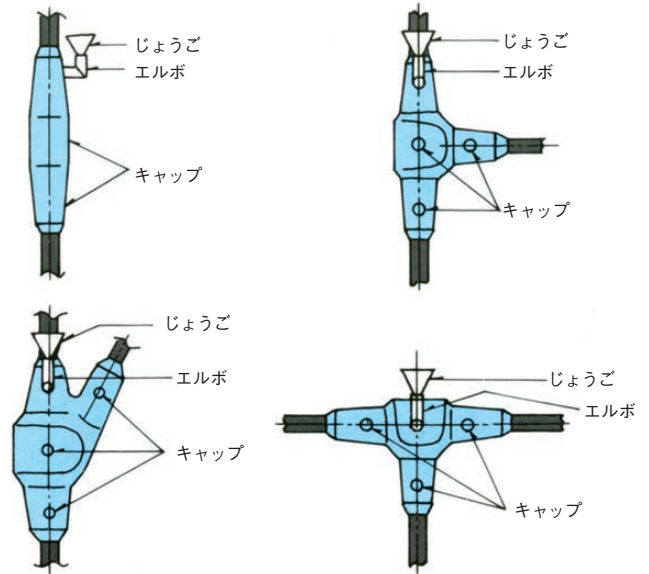
■セルパック縦施工レジジン注入方法について

セルパックを縦型で施工する場合はケース注入孔とじょうごを直角に接続するエルボとキャップを別途用意しています。ご購入の際にはご連絡ください。

●施工方法について

- ① ケース上方端はテープを少なめに巻いてください。
- ② ケース上方の穴にエルボおよびじょうごを取り付けます（エルボがゆるい場合はビニルテープで固定します）。
- ③ じょうご取り付け以外の穴にはキャップを取り付けます（Y3 ½～Y5の中央の抜き穴は開けないでください。またM4以上の中央の大きな穴はキャップがないのでガムテープなどを巻いて穴をふさいでください）。
- ④ じょうごからレジンをケース上端のレベルまで注入します。
- ⑤ レジン硬化後エルボを切り取ります（ケース上端はテープを巻くか、そのままにしてください）。

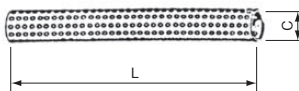
●注入例



■低電圧電力・制御ケーブル用のセルパックオプション品

●スペーサ

制御ケーブルなど多心の圧着スリーブ（JIS C 2806突き合わせ用）部の絶縁にご使用ください。本品の販売単位は100個です。



型番	適用ケーブルサイズ (mm ²)	C (mm)	L (mm)
SP-4007	1.25	3.5	50
SP-4005	2	4.5	50
SP-4002	3.5 ~ 5.5	7.0	50
SP-4001	8	7.0	80

●スペアレジジン

セルパック接続キット用レジンを万一誤って破損した場合など、レジンが不足した場合はスペアレジジンをご用命ください。標準在庫のスペアレジンは下記の通りです。なお、接続キット内のレジン量は、「接続キットレジジン量一覧」をご参照ください。

標準在庫スペアレジジン

レジジン商品名	レジジン型番	内容量 (cm ³)
EGJ0	EGJ-143	143
EGJ1	EGJ-286	286
EGJ1½	EGJ-370	370
EGJ2	EGJ-464	464
EGJ3	EGJ-730	730
EGJ4	EGJ-1000	1000
EGJ5	EGJ-1150	1150

接続キットレジジン量一覧

キット型番	レジジン型番×袋	レジジン総内容量 (cm ³)
M0	EGJ-143 × 1	143
M1	EGJ-286 × 1	286
M2	EGJ-370 × 1	370
M2½	EGJ-286 × 1 EGJ-464 × 1	750
M3	EGJ-370 × 1 EGJ-730 × 1	1100
M4	EGJ-600 × 1 EGJ-730 × 2	2060
M5	EGJ-1150 × 3	3450
M6	EGJ-464 × 1 EGJ-1150 × 6	7364
T1	EGJ-464 × 1	464
T2	EGJ-730 × 1	730
T2½	EGJ-464 × 1 EGJ-730 × 1	1194
Y0	EGJ-286 × 1	286
Y1	EGJ-730 × 1	730
Y2	EGJ-1000 × 1	1000
Y3½	EGJ-1150 × 2	2300
Y4	EGJ-730 × 2	1460
Y4½	EGJ-1150 × 2	2300
Y5	EGJ-1150 × 3	3450
M1-T	EGJ-286 × 1	286
MZ1	EGJ-464 × 1	464
MZ2	EGJ-1000 × 1	1000
MZ3	EGJ-464 × 1 EGJ-1150 × 1	1614

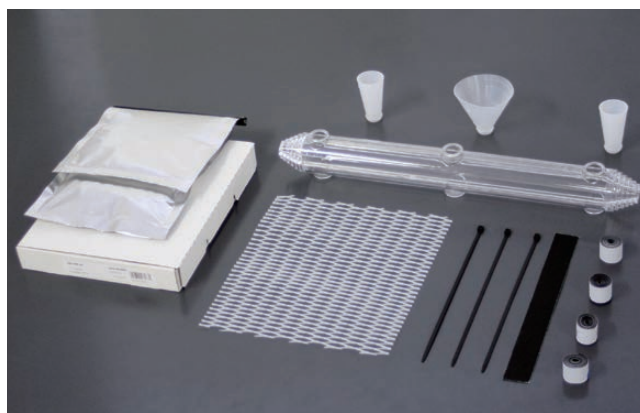
通信・信号・計装ケーブル用

セルパック

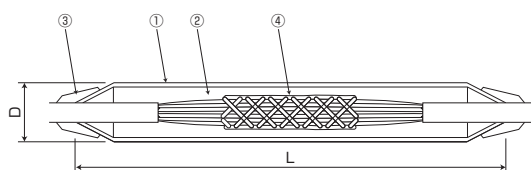
エコ対応品

■特長

- 接続作業が簡単で短時間にできます。
- レジンが2液の所定量が一つの袋に収納されており、ゴム紐とプラスチック棒ではさんで仕切っておりますので使用時にはゴム紐とプラスチック棒を外すことにより袋が破れることもなく容易に混合できます。
- 硬化温度が低く、かつ収縮性の少ないレジンを使用しています。
- 流動性の良いレジンですので注入用の特殊工具は不要です。
- 高い防水性能があります。JIS C 0920 IPX8相当(自社規格)
- ケースは耐水性に優れ、かつ透明で強靱なポリカーボネート樹脂、レジン硬化後もゴム弾性を持つポリウレタン樹脂を使用しているため、接続部は外部衝撃に対しても破損することなく、高い機械的強度を保持します。
- ハロゲンなどの有害物質を一切含まないことからエコケーブルへの適用が可能です。
- レジン注入直後に通電可能です。



■通信用セルパックの構成および寸法



①ケース ②ウレタン系レジン ③シーリングテープ
④スペーサーメッシュシート

型番	各部の寸法 (mm)			質量 (kg)	標準価格 (円/組)
	L	D	適用可能ケーブル外径		
M0	185	40 (33)	6 ~ 15	0.5	4,910
M1-T	240	46 (29)	9 ~ 22	0.8	7,200
MZ1	400	47 (29)	10 ~ 30	1.2	12,510
MZ2	500	58 (39)	15 ~ 40	2.4	18,820
MZ3	600	68 (47)	20 ~ 50	3.5	30,090

注) 表中の()内寸法はスペーサーメッシュシート内寸法です。(M0タイプはケース内径寸法)

●キットの選定

型番選定は適用ケーブル外径のほか、接続部の大きさ、ケースのスペースを考慮して決めてください。
汎用ケーブル接続部の型番選定は選定表をご参照ください。

●通信用セルパック選定表(直線接続)

ケーブル種別 対数	CCP-P, CCP-AP				CPEV, CPEE				KPEV, KPEE			KPEV, KPEE (撚り心線)					
	0.4	0.5	0.65	0.9	0.5	0.65	0.9	1.2	0.65	0.9	1.2	0.3mm ²	0.5mm ²	0.75mm ²	0.9mm ²	1.25mm ²	2.0mm ²
3					M0	M0	M0	M1-T	M0	M1-T	M1-T	M0	M1-T	M1-T	M1-T	M1-T	M1-T
5					M0	M0	M1-T	M1-T	M1-T	M1-T	M1-T	M1-T	M1-T	M1-T	M1-T	M1-T	MZ1
7					M1-T	M1-T	M1-T	MZ1	M1-T	M1-T	MZ1	M1-T	M1-T	M1-T	MZ1	MZ1	MZ1
10	M1-T	M1-T	M1-T	M1-T	M1-T	M1-T	MZ1	MZ1	M1-T	MZ1	MZ1	M1-T	MZ1	MZ1	MZ1	MZ1	MZ2
15					M1-T	MZ1	MZ1	MZ1	MZ1	MZ1	MZ2	MZ1	MZ1	MZ1	MZ2	MZ2	MZ2
20	MZ1	MZ1	MZ1	MZ1	MZ1	MZ1	MZ1	MZ2	MZ1	MZ1	MZ2	MZ1	MZ2	MZ2	MZ2	MZ2	MZ2
25					MZ1	MZ1	MZ2	MZ2	MZ1	MZ2	MZ2	MZ1	MZ2	MZ2	MZ2	MZ3	MZ3
30	MZ1	MZ1	MZ1	MZ1	MZ1	MZ1	MZ2	MZ2	MZ1	MZ2	MZ3	MZ2	MZ2	MZ2	MZ3	MZ3	MZ3
40	MZ1	MZ1	MZ2	MZ2	MZ2	MZ2	MZ2	MZ3	MZ2	MZ2	MZ3	MZ2	MZ3	MZ3	MZ3	MZ3	
50	MZ2	MZ2	MZ2	MZ2	MZ2	MZ2	MZ3	MZ3	MZ2	MZ3		MZ2	MZ3	MZ3			
60									MZ2	MZ3		MZ2	MZ3				
70									MZ3	MZ3		MZ3					
75					MZ2	MZ3	MZ3										
80									MZ3			MZ3					
90									MZ3			MZ3					
100	MZ2	MZ3	MZ3	MZ3	MZ3	MZ3			MZ3			MZ3					
150					MZ3												

注) 違へ付ケーブル(例: CCP-AP, CPEV-Sなど)の選定は、「M0キット」のみ「M1-Tキット」にランクアップして選定してください。
※選定表以外の組み合わせはお問い合わせください。
※心線接続はひねりはんだとします。

■ 通信用セルパックの性能

● 接続部の特性

試験項目	試験条件		試料1 (M1-T)	試料2 (M1-T)	試料3 (M1-T)	試料4 (M1-T)
AC耐電圧試験	常温水中24Hr浸漬後 2.0kV/1分→4kV/2秒 (導体相互、導体-接地間)		合格	合格	合格	合格
絶縁抵抗試験	常温水中 24Hr浸漬後 1000Vメガー	相間	∞	∞	∞	∞
		心線-活 アース間	∞	∞	∞	∞
ヒートショック試験 (1000Vメガー測定)	-30℃ 2Hr (恒温槽) →常温2Hr→70℃温水 2Hrのヒートサイクル 各サイクルごとに常温時 に6D径の曲げ6回行う。	初回	∞	∞	∞	ヒートショック ×10 ∞ ×20 ∞ ×30 ∞ ×40 ∞ ×50 ∞ ×60 ∞
		5回	∞	∞	∞	
		8回	∞	∞	∞	
		10回	∞	∞	∞	
常温水中浸漬	×20日間 (毎日1000Vメガー測定)		∞	∞	振動試験 1×10 ⁶ 回後 (水中24Hr浸漬) ↓ 3×10 ⁶ 回後 (水中24Hr浸漬) ∞ ↓ 5×10 ⁶ 回後 (水中24Hr浸漬) ∞	
振動試験	振幅±10mm 5Hz×10 ⁶ 回		-	-		
常温水中浸漬	×24時間 (1000Vメガー測定)		-	-		
ガスリーク試験	0.2MPa (2kg/cm ² (G)) 水中		漏れなし	漏れなし		
長期水中浸漬	各試験終了後連続浸漬 (2年6ヶ月)		∞	∞	∞	∞

注) 1. 各試験は同一試料を用いてシリーズに行った。
2. 使用ケーブルは、0.9mm 10対CCP-APケーブル

● レジンの特性

項目	単位	試験方法	特性
比重	-	水中置換法	1.1
引張り強さ	MPa	JIS K 6911	14.7
硬度	ショアD	ショア硬度計	55
交流耐電圧	kV/mm	JIS K 6911	>20
体積固有抵抗	Ω-cm	JIS K 6911	1×10 ¹³
誘電正接	-	JIS K 6911 (23℃、50Hz)	0.07
誘電率	-	JIS K 6911 (23℃、50Hz)	6.3

セルパックは、硬化時の発熱温度が低く、レジンを注入後、すぐに通電ができます。
一般ケーブル相当の難燃性を有します。

ご使用に際してのお願い

- 心線接続コネクタ、PEスリーブ類、しゃへい付ケーブルのボンド線類、はんだ、ペーストは別途ご用意ください。
- 本選定表の接続段数(混和物入PEスリーブを位置させる個所数)は、P.19「心線接続」をご参照ください。
- 本選定表以外の心線接続方法の場合は、お問い合わせください。なお、3M社製UR、ULG型コネクタを使用する場合は、P.17 接続選定表をご参照ください。

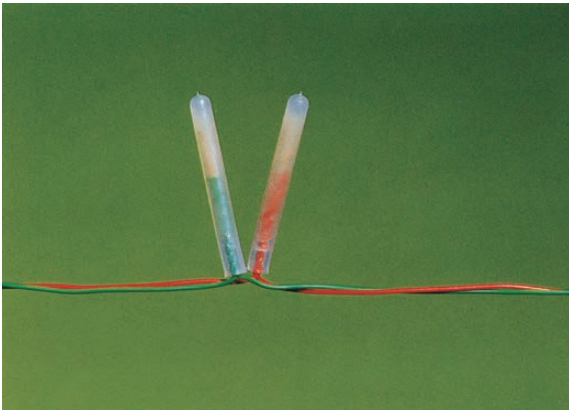
⚠ レジン取り扱い上の注意

- レジンパックを直接日光下に放置したり高温下に保管しないでください。
- 冷寒時に(10℃以下)使用する場合は、レジンを20℃以上に保温してから使用してください。ただしパックを直接炎であぶることは避けてください。また、レジンは水と反応するためお湯の使用は避けてください。
- パック中央のゴム仕切りを取り外し、パックを手ぬぐいをしぼるように握り、交互にしぼりながらレジンを往復させて混合します(40回程度、混ぜ残しのないように)。混合する時パックのコーナーにあるレジンを混ざりにくいので時々丸棒のようなものでシゴってください。2液を十分に混合しないと硬化不良を起こします。
- 接続部にレジンを注入する時、ケースやケーブル表面の油またはほこりを清掃してから注入してください。また、雨天時にはテントなどを張って浸水を防いでください。
- レジンが目に入った場合は、すぐに水で洗眼し、医師の診断を受けてください。

■心線接続

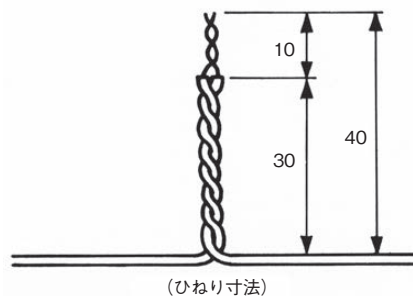
セルパックはひねりはんだによる導体接続を標準として型番の設定を行っています。ひねりはんだを行った後、市販の絶縁テープ、混和物入PEスリーブなどにて、接続部を絶縁してください。

(ひねりはんだ→混和物入PEスリーブ) 接続の例



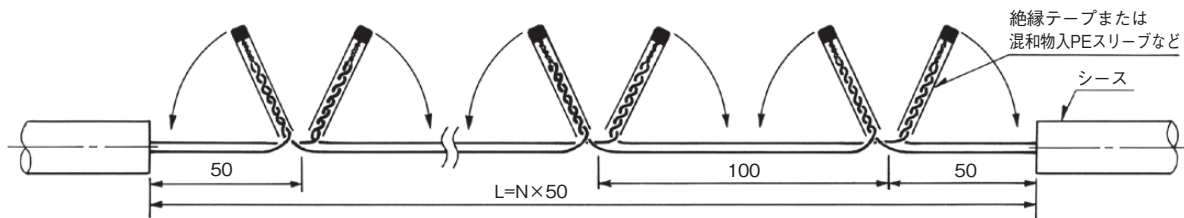
※混和物入PEスリーブは、一般市販品をご使用ください。(古河電工での販売は終了しました)

●接続寸法



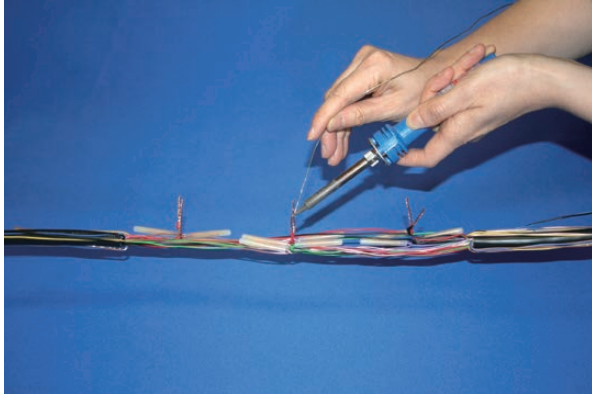
●導体接続寸法

型番	接続段数(N)	L(mm)
M0	2	100
M1-T	2	100
MZ1	6	300
MZ2	8	400
MZ3	10	500
MZ5	12	600



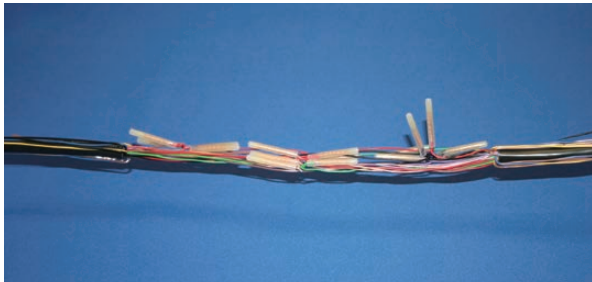
【ご参考例】

■ 通信用セルパックの作業手順（概略）「ひねりはんだ+混和物入PEスリーブ」接続の場合……CPEV 0.9mm 20Pの例
通信用セルパックの標準の絶縁処理は混和物入PEスリーブのところに市販の絶縁テープを使用します。



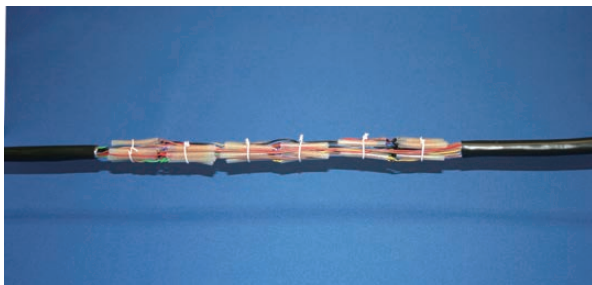
①心線の接続

中心の心線から順に絶縁を剥ぎ取り、燃合わせた心線の露出部の先端をはんだ付けします。



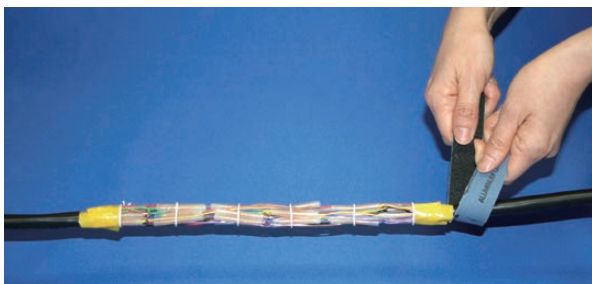
②線心絶縁処理

各線心共に混和物入PEスリーブを覆せ、写真のように両側に折り返しておきます。



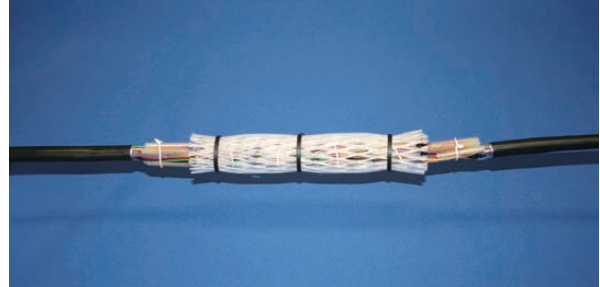
③線心の集束

各線心を集束させ、混和物入PEスリーブの部分を軽くバインドします。



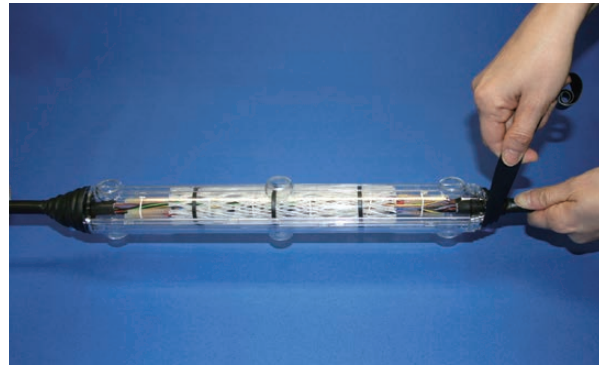
④シースのサンドクロス掛け

接続部両端をPVCテープなどで保護し、ケーブルシース上を約100mmサンドクロスかけします。



⑤スペーサーメッシュシートの取り付け

- ①線心接続部の中央にスペーサーメッシュシートを巻き付け、ナイロンバンドで止めます (M0はスペーサーメッシュシートを使用しません)。
- ②ケースの両端の刻み目をケーブル外径に合わせて金切り鋸で切り取り、切り口を軽く仕上げしておきます。
- ③接続部両端のシース上に、保護ケースの内径に合わせてテープを巻きます。



⑥保護ケースの取り付け

ケースを接続部に取り付け、その両端にレジンの流出防止のためにテープをしっかり巻きつけます。



⑦レジンの注入

ケースの注入孔にじょうごを写真のように取り付け、レジンを十分混合させたのち、中央のじょうごからレジンを注入します。レジンが硬化したら（注入後60分～80分）じょうごを金切り鋸で切除して完了です。

⚠ 2液を十分に混合しないと硬化不良を起こします。

⚠ EMケーブルなどのポリエチレンシースケーブルに関しては、シース端部に自己融着性テープを巻き付けてください（テープ幅で2回）。水密の信頼性が向上します。

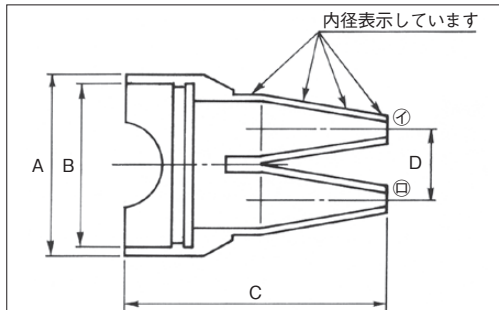
■ 通信用セルパックのオプション品

オプション品（セルパックと別売品）につきましてもセルパックご注文時に当社へご用命ください。

● 分岐アダプタ

分岐アダプタは接続キットと合わせて使用することにより分岐側処理を簡単にします。

分岐接続を行う場合は、接続キットと合わせてご用命ください。



分岐アダプタの型番選定

分岐側ケーブルの外径よりオプション品の分岐アダプタを仮選定し、その適用キット型番で、接続可能か接続選定表で確認してください。選定キット型番と分岐アダプタ型番が異なった場合は、大きい方の型番にて選定してください。

型番	A (mm)	B (mm)	C (mm)	D (mm)	適用ケーブル外径 (mm)	適用キット Type
MZD1	50	44	73	19	5 ~ 13	MZ1
MZD2	61	55	88	24	5 ~ 18	MZ2
MZD3	71	65	100	29	5 ~ 22	MZ3
MZD3E	71	65	100	29	① 5 ~ 32 ② 5 ~ 12	MZ3

分岐アダプタ使用法



① 分岐アダプタをケーブル外径より約2mm小さ目の内径で切断し、ケーブルを挿入しておきます。



② ケーブル線心接続後、ケースの端部（段々の最上段）を切断し、接続部に取り付け、分岐アダプタをケース側に引き寄せます。



③ 分岐アダプタをケースにしっかり挿着、締付バンドで固定し、レジンを注入します。分岐アダプタとケーブルに隙間がある場合はレジン流出防止としてテープで端部を押さえ巻きしてください。

● スペアレジン

セルパック接続キット用レジンを万が一誤って破損した場合など、レジンが不足した場合はスペアレジンでご用命ください。標準在庫のスペアレジンは下記の通りです。なお、接続キット内のレジン量は、「接続キットレジン量一覧」をご参照ください。

標準在庫スペアレジン

レジン商品名	レジン型番	内容量 (cm ³)
EGJ0	EGJ-143	143
EGJ1	EGJ-286	286
EGJ1½	EGJ-370	370
EGJ2	EGJ-464	464
EGJ3	EGJ-730	730
EGJ4	EGJ-1000	1000
EGJ5	EGJ-1150	1150

接続キットレジン量一覧

キット型番	レジン型番×袋	レジン 総内容量 (cm ³)
M0	EGJ-143 × 1	143
M1	EGJ-286 × 1	286
M2	EGJ-370 × 1	370
M2½	EGJ-286 × 1 EGJ-464 × 1	750
M3	EGJ-370 × 1 EGJ-730 × 1	1100
M4	EGJ-600 × 1 EGJ-730 × 2	2060
M5	EGJ-1150 × 3	3450
M6	EGJ-464 × 1 EGJ-1150 × 6	7364
T1	EGJ-464 × 1	464
T2	EGJ-730 × 1	730
T2½	EGJ-464 × 1 EGJ-730 × 1	1194
Y0	EGJ-286 × 1	286
Y1	EGJ-730 × 1	730
Y2	EGJ-1000 × 1	1000
Y3½	EGJ-1150 × 2	2300
Y4	EGJ-730 × 2	1460
Y4½	EGJ-1150 × 2	2300
Y5	EGJ-1150 × 3	3450
M1-T	EGJ-286 × 1	286
MZ1	EGJ-464 × 1	464
MZ2	EGJ-1000 × 1	1000
MZ3	EGJ-464 × 1 EGJ-1150 × 1	1614

低電圧電力ケーブル用 セルパックCC (じょうごなしタイプ)

エコ対応品

■特長

- ケースに直接レジン注入するスピード施工。
- 水平状態の接続部の施工に最適です。
- レジン注入型ですので絶縁性、防水性、気密性に優れ、あらゆる場所にお使いいただけます。
- ケースはポリカーボネイト樹脂を使用しており、機械的強度、耐候性に優れています。
- レジン容易に混合できます。
- レジン注入直後より通電可能です。
- ハロゲンなどの有害物質を一切含まないことからエコケーブルへの適用が可能です。

■用途

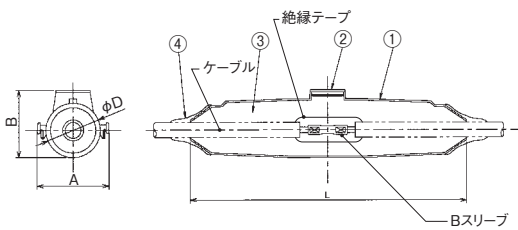
ハンドホール内、地下ピット、水平ラックでの配線、など。
水没環境、防爆環境



■対象ケーブル

600V低圧
EM CE/Fケーブル (CE/F単心、CED/F、CET/F)、
CVケーブル (CV単心、CVD、CVT) 他

■セルパックCCの構成および寸法



①ケース ②フタ ③レジン ④シーリングテープ

※Bスリーブ、スペーサ、絶縁テープ類は別途ご用意ください。

⚠ EMケーブルなどのポリエチレンシースケーブルに関しては、シース端部に自己融着性テープを巻き付けてください(テープ幅で2回)。水密の信頼性が向上します。

型番	各部の寸法 (mm)				適用ケーブル 外径 (mm) *	標準価格 (円/組)
	L	φD	A	B		
M11	190	39 (36)	54	50	14 ~ 22	5,360
M12	260	51 (47)	66	63	14 ~ 30	8,830
M13S	310	59 (55)	74	75	20 ~ 37	13,160

※選定表にはないケーブルに適用する場合
注) 表中の () 内寸法は内寸法です。

●キットの選定

型番選定は適用ケーブル外径のほか、接続部の大きさ、ケースのスペースを考慮して決めてください。

汎用ケーブル接続部の型番選定は選定表をご参照ください。

■セルパックCC選定表 (直線接続) (CVTケーブルには単心用を3個で使用ください)

電力ケーブル接続 (EM-CE/F、CVケーブルなど)

ケーブル サイズ (mm ²)	心線			
	単心	2心	3心	4心
2	M11	M11	M11	M11
3.5	M11	M11	M11	M11
5.5	M11	M11	M11	M11
8	M11	M11	M11	M11
14	M11	M12	M12	M12
22	M11	M12	M13S	M13S
38	M11	M13S	M13S	M13S
60	M11	M13S	—	—
100	M11	—	—	—
150	M12	—	—	—
200	M12	—	—	—
250	M13S	—	—	—
325	M13S	—	—	—

制御ケーブル接続 (参考) (EM-CEE/F、CVVケーブルなど)

ケーブル サイズ (mm ²)	心線											
	2心	3心	4心	5心	6心	7心	8心	10心	12心	15心	20心	30心
1.25	M11	M11	M11	M11	M11	M11	M11	M12	M12	M12	M12	M13S
2	M11	M11	M11	M11	M11	M11	M12	M12	M12	M12	M13S	—
3.5	M11	M11	M11	M12	M12	M12	M12	M13S	M13S	M13S	—	—
5.5	M11	M11	M11	M12	M12	M12	M13S	M13S	M13S	—	—	—
8	M11	M11	M11	M12	M12	M13S	M13S	M13S	—	—	—	—

※選定表以外の組み合わせはお問い合わせください。

低電圧耐火ケーブル用

耐火用セルパック

エコ対応品

■特長

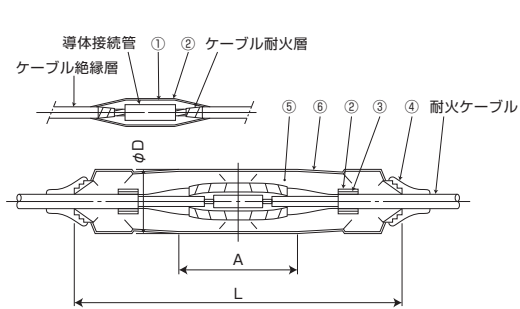
防災関連設備の電源回路などに使用される耐火認定を受けた低圧ケーブルの直線および分岐接続工法として使用できます。本製品は、耐火性能に優れ、「耐火・耐熱電線認定業務に関する基本規定」第6条の型式認定の基準に適合しており、従来のテープ巻き工法に比べ作業にかかる手間と時間を短縮でき、安定した仕上がりが得られます。

※本製品は耐熱電線（HP）にはご使用いただけません。

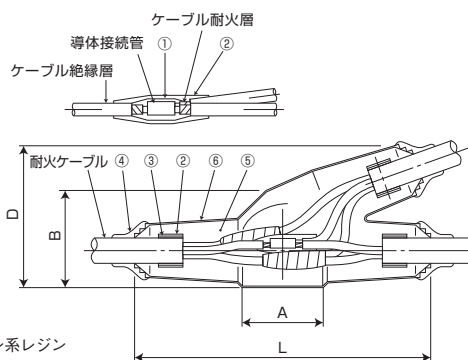


耐火用セルパック Y分岐接続用キット

■耐火用セルパックの構成および寸法



- ①粘着ガラスマイカテープ
- ②自己融着性シリコンテープ
- ③パテテープ
- ④シーリングテープ
- ⑤シリコン系レジン
- ⑥プラスチックケース



●直線接続

型番	各部の寸法 (mm)			適用可能ケーブル 外径 (mm)
	A	φD	L	
FP-M0	54	40 (33)	185	6 ~ 15
FP-M1	67	46 (40)	240	9 ~ 22
FP-M2	71	52 (45)	267	17 ~ 30
FP-M2 ½	80	65 (58)	310	21 ~ 37
FP-M3	91	77 (70)	354	25 ~ 42
FP-M4	108	97 (90)	432	29 ~ 52
FP-M5	260	117 (110)	550	40 ~ 62
FP-M6	230	155 (147)	660	50 ~ 80

注) 表中の () 内寸法は内寸法です。

●Y分岐接続

型番	各部の寸法 (mm)				適用ケーブル外径 (mm)	
	A	B	D	L	幹線	分岐
FP-Y0	55	53 (45)	70	185	9 ~ 17	9 ~ 17
FP-Y1	70	75 (68)	106	240	9 ~ 22	9 ~ 22
FP-Y2	70	75 (68)	110	285	23 ~ 34	19 ~ 30
FP-Y3 ½	100	105 (100)	148	300	30 ~ 54	20 ~ 38
FP-Y4 ½	84	124 (116)	193	335	32 ~ 56	25 ~ 42
FP-Y5	101	142 (134)	220	382	35 ~ 62	29 ~ 52

注) 表中の () 内寸法は内寸法です。

●キットの選定

型番選定は適用ケーブル外径のほか、接続部の大きさ、ケースのスペースを考慮して決めてください。

FT-8-Cの型番選定は、選定表をご参照ください。

※C型コネクタはキットに含まれません。

※導体接続管はキットに含まれません。

●価格はお問い合わせください。

●接続部としての諸特性

試験項目	試験条件	特性	摘要	
耐火燃焼試験	絶縁抵抗	加熱前 /50MΩ以上	良	JCS 7505 接続部耐火試験方法 (小型加熱炉)
		加熱30分 /0.4MΩ以上	良	
	絶縁耐力	加熱前 1500V1分間に耐えること	合格	
		加熱中 600Vに耐えること	合格	
		加熱直後 1500V1分間に耐えること	合格	

■耐火用セルパック選定表

直線接続

心線 (mm ²)	単心	2心	3心	4心
2	—	FP-M0	FP-M0	FP-M0
3.5	FP-M0	FP-M0	FP-M0	FP-M1
5.5	FP-M0	FP-M1	FP-M1	FP-M1
8	FP-M0	FP-M1	FP-M1	FP-M1
14	FP-M0	FP-M1	FP-M1	FP-M2
22	FP-M0	FP-M2	FP-M2	FP-M2
38	FP-M0	FP-M2	FP-M2	FP-M2 ½
60	FP-M1	FP-M2 ½	FP-M3	FP-M3
100	FP-M1	FP-M3	FP-M4	FP-M4
150	FP-M2	FP-M4	FP-M4	FP-M5
200	FP-M2	FP-M5	FP-M5	FP-M6
250	FP-M2 ½	FP-M5	FP-M6	FP-M6
325	FP-M2 ½	FP-M6	FP-M6	FP-M6

Y分岐接続(単心・各心シース形用)

本線 (mm ²)	分岐線 (mm ²)	分岐線												
		5.5	8	14	22	38	60	100	150	200	250	325		
5.5	5.5	FP-Y0												
	8	FP-Y0	FP-Y0											
	14	FP-Y0	FP-Y0	FP-Y0										
8	22	FP-Y0	FP-Y0	FP-Y0	FP-Y0									
	38	FP-Y0	FP-Y0	FP-Y0	FP-Y0	FP-Y0								
	60	FP-Y0	FP-Y0	FP-Y0	FP-Y0	FP-Y0	FP-Y0							
14	100	FP-Y1	FP-Y1	FP-Y1	FP-Y1	FP-Y1	FP-Y1	FP-Y1						
	150	FP-Y2	FP-Y2	FP-Y2	FP-Y2	FP-Y2	FP-Y2	FP-Y2	FP-Y2	FP-Y2				
	200	FP-Y2	FP-Y2	FP-Y2	FP-Y2	FP-Y2	FP-Y2	FP-Y2	FP-Y2	FP-Y2	FP-Y2			
22	250	FP-Y2	FP-Y2	FP-Y2	FP-Y2	FP-Y2	FP-Y2	FP-Y2	FP-Y2	FP-Y2	FP-Y2	FP-Y2	FP-Y3 ½	
	325	FP-Y2	FP-Y2	FP-Y2	FP-Y2	FP-Y2	FP-Y2	FP-Y2	FP-Y2	FP-Y2	FP-Y2	FP-Y3 ½	FP-Y3 ½	FP-Y3 ½

Y分岐接続(多心用)

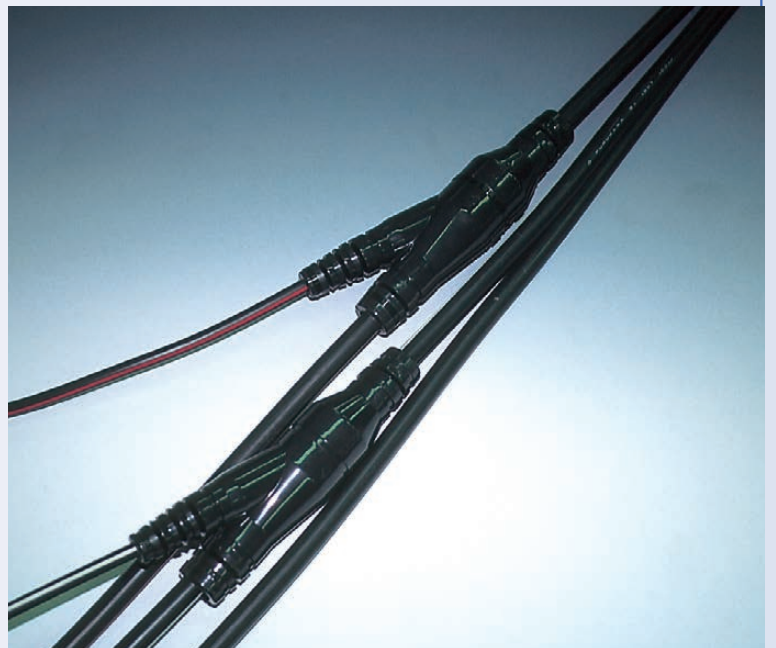
本線 (mm ²)	分岐線 (mm ²)	5.5			8			14			22			
		2C	3C	4C	2C	3C	4C	2C	3C	4C	2C	3C	4C	
5.5	2C	FP-Y0												
	3C	FP-Y0	FP-Y0											
	4C	FP-Y1	FP-Y1	FP-Y1										
8	2C	FP-Y0			FP-Y0									
	3C	FP-Y1	FP-Y1		FP-Y1	FP-Y1								
	4C	FP-Y1	FP-Y1	FP-Y1	FP-Y1	FP-Y1	FP-Y1							
14	2C	FP-Y1			FP-Y1			FP-Y1						
	3C	FP-Y1	FP-Y1		FP-Y1	FP-Y1		FP-Y1	FP-Y1					
	4C	FP-Y1	FP-Y1	FP-Y1	FP-Y1	FP-Y1	FP-Y1	FP-Y1	FP-Y1	FP-Y1				
22	2C	FP-Y2			FP-Y2			FP-Y2			FP-Y2			
	3C	FP-Y2	FP-Y2		FP-Y2	FP-Y2		FP-Y2	FP-Y2		FP-Y2	FP-Y2		
	4C	FP-Y2	FP-Y2	FP-Y2	FP-Y2	FP-Y2	FP-Y2	FP-Y2	FP-Y2	FP-Y2	FP-Y2	FP-Y2	FP-Y2	
38	2C	FP-Y2			FP-Y2			FP-Y2			FP-Y2	FP-Y2		
	3C	FP-Y2	FP-Y2		FP-Y2	FP-Y2		FP-Y2	FP-Y2		FP-Y2	FP-Y2		
	4C	FP-Y2	FP-Y2	FP-Y2	FP-Y2	FP-Y2	FP-Y2	FP-Y2	FP-Y2	FP-Y2	FP-Y2	FP-Y2	FP-Y2	
60	2C	FP-Y2			FP-Y2			FP-Y2			FP-Y2	FP-Y2		
	3C	FP-Y2	FP-Y2		FP-Y2	FP-Y2		FP-Y2	FP-Y2		FP-Y2	FP-Y2		
	4C	FP-Y3 ½	FP-Y3 ½	FP-Y3 ½	FP-Y3 ½	FP-Y3 ½	FP-Y3 ½	FP-Y3 ½	FP-Y3 ½	FP-Y3 ½	FP-Y3 ½	FP-Y3 ½	FP-Y3 ½	
100	2C	FP-Y3 ½			FP-Y3 ½			FP-Y3 ½			FP-Y3 ½	FP-Y3 ½		
	3C	FP-Y3 ½	FP-Y3 ½		FP-Y3 ½	FP-Y3 ½		FP-Y3 ½	FP-Y3 ½		FP-Y3 ½	FP-Y3 ½	FP-Y3 ½	
	4C	FP-Y3 ½	FP-Y3 ½	FP-Y3 ½	FP-Y3 ½	FP-Y3 ½	FP-Y3 ½	FP-Y3 ½	FP-Y3 ½	FP-Y3 ½	FP-Y3 ½	FP-Y3 ½	FP-Y3 ½	

本線 (mm ²)	分岐線 (mm ²)	38			60			100						
		2C	3C	4C	2C	3C	4C	2C	3C	4C				
5.5	2C													
	3C													
	4C													
8	2C													
	3C													
	4C													
14	2C													
	3C													
	4C													
22	2C													
	3C													
	4C													
38	2C	FP-Y2												
	3C	FP-Y2	FP-Y2											
	4C	FP-Y2	FP-Y3 ½	FP-Y3 ½										
60	2C	FP-Y2			FP-Y3 ½									
	3C	FP-Y2	FP-Y3 ½		FP-Y3 ½	FP-Y3 ½								
	4C	FP-Y3 ½	FP-Y3 ½	FP-Y3 ½	FP-Y3 ½	FP-Y3 ½	FP-Y4 ½							
100	2C	FP-Y3 ½			FP-Y3 ½			FP-Y4 ½						
	3C	FP-Y3 ½	FP-Y3 ½		FP-Y3 ½	FP-Y4 ½		FP-Y4 ½	FP-Y5					
	4C	FP-Y3 ½	FP-Y3 ½	FP-Y3 ½	FP-Y3 ½	FP-Y4 ½	FP-Y5	FP-Y4 ½	FP-Y5	FP-Y5				

※選定表以外の組み合わせはお問い合わせください。

2

粘着パテ工法接続材料



低圧電力ケーブル用接続キット

イージーパオ[®]

低圧ケーブル用接続処理材料

エポタッチ[®]カバー

低圧電力ケーブル用接続キット

イージーパオ®

難燃仕様

■概要

低圧電力ケーブルの直線および分岐接続に使用するカバータイプの接続キットです。簡単な作業で接続部の絶縁・防水・保護が短時間でできます。

■特長

- 簡単にかつ短時間に接続部の処理が行えます。
- 水没使用が可能です。JIS C 0920 IPX8相当（自社規格）の防水性能があります。
- カバーは粘着層を含めて難燃性です。
- キット品となっています。必要な材料は全てセットされています。（ただし、導体接続用スリーブは含みません）
- ケーブル外径とほぼ同等の仕上形状で省スペースです。

■用途

ビル、マンション、工場などの屋内-屋外配線。
ハンドホール内などの水没環境での接続。

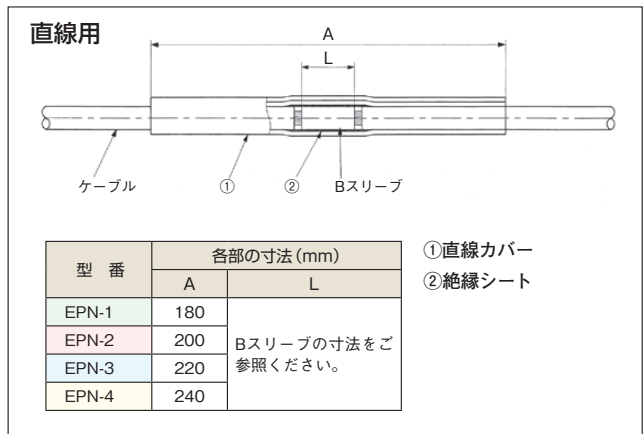
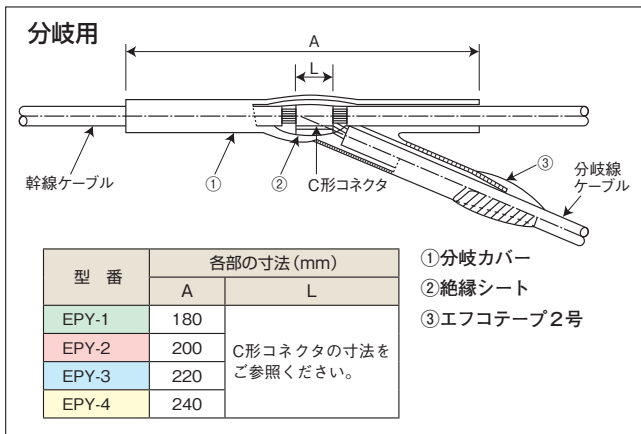
- 注意
- 一括シース（多心ケーブル）には使用できませんのでご注意ください。
 - 非常電源用電線（耐火電線など）には使用できません。
 - ガス管との共同シャフト内で防爆規制されるところでの使用はできません。



■カバーの性能

試験項目	性能	規格
商用周波耐電圧	3.5kV 10分間に耐えること	JCAA A 102に準じる
通電温度上昇	105℃ 3時間 3回で異常のないこと	JCAA A 102に準じる
気密	外水圧0.1MPa [1kgf/cm ²] 1時間で異常のないこと	JCAA A 102に準じる

■イージーパオの構成および寸法



※本線切断時の分岐接続は、カバーにしわが寄りやすいため、防水性能が低下することがあります。ご相談ください。
※直線接続でケーブル外径差が大きい場合、カバーにしわが寄りやすいため、防水機能が低下することがあります。

■キットの種類

分岐用

型番	呼称	適用幹線サイズ (mm ²)	適用分岐線サイズ (mm ²)	適用C形コネクタ	標準価格 (円/組)
EPY-1	極小サイズ用	14 ~ 22	8, 14, 22	A-26 ~ A-44	4,230
EPY-2	小サイズ用	38 ~ 60	(8), 14, 22, 38, 60	A-60 ~ A-122	4,230
EPY-3	中サイズ用	100 ~ 250	(8), (14), 22, 38, 60, 100	A-122 ~ A-288	5,970
EPY-4	大サイズ用	200 ~ 400	(8), (14), (22), 38, 60, 100, 150	A-365 ~ A-560	6,170

※ () 内の分岐線サイズは、分岐線と分岐筒の間に座巻きが必要です。

直線用

型番	呼称	適用幹線サイズ (mm ²)	適用B形スリーブ	適用C形コネクタ	標準価格 (円/組)
EPN-1	極小サイズ用	14 ~ 22	B-14 ~ B-22	A-26 ~ A-44	2,490
EPN-2	小サイズ用	38 ~ 60	B-38 ~ B-60	A-60 ~ A-122	2,490
EPN-3	中サイズ用	100 ~ 200	B-100 ~ B-200	A-122 ~ A-288	3,850
EPN-4	大サイズ用	250 ~ 325	B-325	A-365 ~ A-560	5,370

※適用導体サイズ以外はお問い合わせください。

■キットの選定

分岐用（直線接続の際C形コネクタを使用する場合を含む）

適用電線 (mm ²)	キット 型番	適用分岐線 (mm ²)						
		8	14	22	38	60	100	150
14	EPY-1	A-26	A-44	—	—	—	—	—
		A-44	A-44	A-44	—	—	—	—
38	EPY-2	A-60	A-60	A-60	A-76	—	—	—
		A-76	A-76	A-98	A-98	A-122	—	—
100	EPY-3	A-122	A-122	A-122	A-154	A-190	A-240	—
		A-190	A-190	A-190	A-190	A-240	A-288	—
200	EPY-3	A-240	A-240	A-240	A-240	A-288	A-365	A-365
		A-288	A-288	A-288	A-288	A-365	A-365	A-450
325	EPY-4	A-365	A-365	A-365	A-365	A-450	A-450	A-560
		A-450	A-450	A-450	A-450	A-560	A-560	A-560

直線用

適用電線 (mm ²)	キット 型番	適用 B形スリーブ
14	EPN-1	B-14
22		B-22
38	EPN-2	B-38
60		B-60
100	EPN-3	B-100
150		B-150
200	EPN-4	B-200
250		B-325
325		B-325

※表内Aは、C形(T型)コネクタのサイズを表します。
 ※表内Bは、B形スリーブ(JIS C 2806規格品)のサイズを表します。

■イージーパオの作業手順（分岐用手順）

- 分岐用カバーをコネクタ圧縮前に分岐線へ挿入し、その後コネクタを圧縮します。
- コネクタ上に絶縁シートを巻き付けます。
- カバーをコネクタ部まで戻し幹線ケーブルに巻き付けます。
- 巻き付け後、空気層が残らないよう、よく押え付けます。
- 分岐線筒部をエフコテープ2号にて処理し、完成です。

■イージーパオの作業手順（直線用手順）

- スリーブを圧着します。
- スリーブ上に絶縁シートを巻き付けます。
- スリーブおよびケーブル上にカバーを巻き付けます。
- 巻き付け後、空気層が残らないよう、よく押さえ付ければ完成です。



※より高い防水性能を求められる場合は、カバー端部と（幹線）ケーブルとをエフコテープ2号でテープ処理を行ってください。

⚠ 施工前に必ず取扱説明書をお読みください。
 ●取扱説明書以外の作業では絶縁性能が低下する恐れがあります。

低圧ケーブル用接続処理材料

エフタッチカバー[®]

■特長

- 絶縁パテと保護カバーがキットになった絶縁保護材料です。
- 絶縁処理が簡単・確実です。
- 適度の弾力性を持つ保護カバーで絶縁を保護します。
- 作業性の向上と接続部の安定化が図れます。
- 水ぬれOK！
JIS C 0920 IPX3相当（防雨形）の防水性能があります。
- エコケーブルには「エコ・エフタッチカバー」も用意しています（P.33参照）。

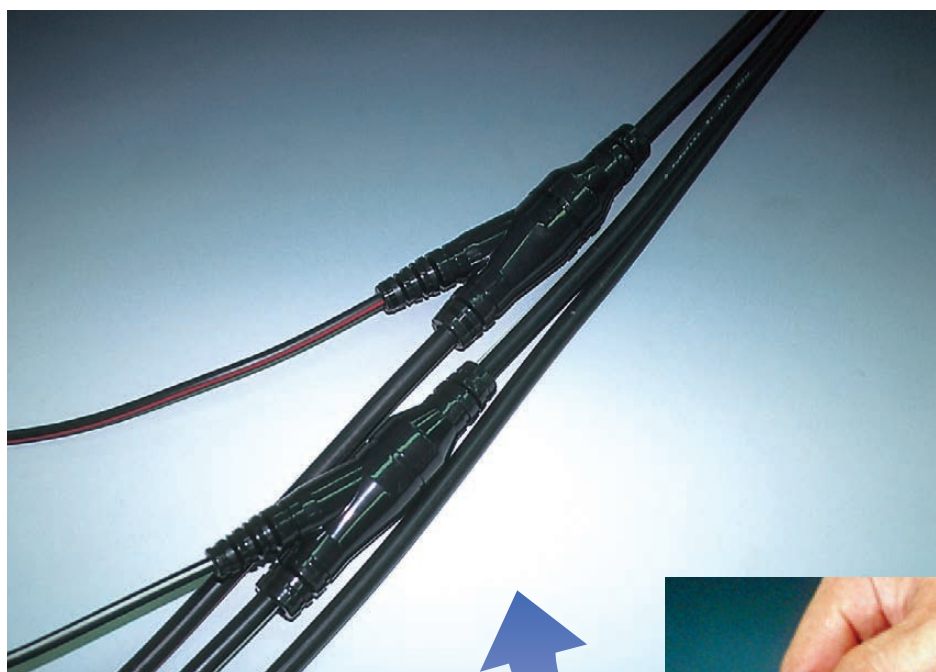
■用途

ビル、マンション、ホテル、工場、学校などの、低圧屋内配線の直線接続や分岐接続に。

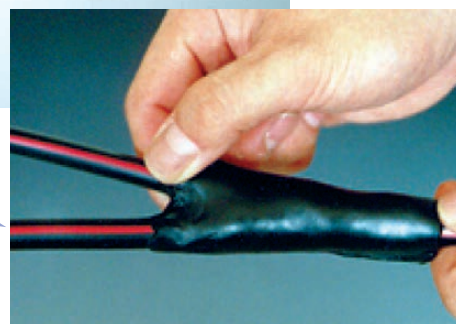
対象ケーブル

低圧CVケーブル（CV、CVD、CVT、CVQ）など

- 注意
- エフタッチカバーは、非常電源用電線（耐火電線など）の接続部には使用できません。
 - 水没しての使用、および冠水する場所での使用はお避けください。また、ガス管との共同シャフトで防爆規制される場所での使用はできません。
 - 一括シース（多心ケーブル）には使用できませんのでご注意ください。



カバーを閉めて完了！



絶縁パテで、簡単・確実処理

■キット構成

部品名	数量（1相1組）	
	直線接続用	分岐接続用
カバー本体	1個	1個
結束バンド*	3本	4本
絶縁パテシート	1枚	1枚

※キットにはコネクタは含まれておりません。

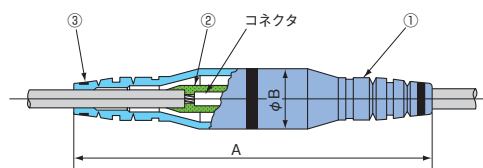
* YJ-3の結束バンドは5本入りです。

■カバーの性能

試験項目	性能	規格
商用周波耐電圧	3.5kV 10分間に耐えること	JCAA A 102に準じる
通電温度上昇	105℃ 3時間 3回で異常のないこと	JCAA A 102に準じる
気密	外水圧0.1MPa [1kgf/cm ²] 1時間で異常のないこと	JCAA A 102に準じる

■エフタッチカバーの構成および選定

●直線接続用



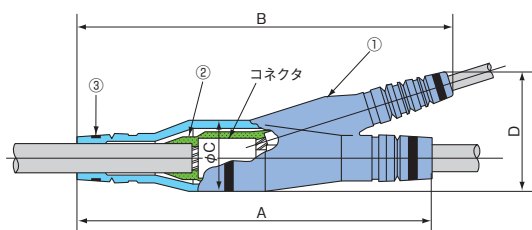
- ①カバー本体
- ②絶縁パテシート
- ③結束バンド

型番	適用導体サイズ (mm ²)	各部の寸法 (mm)		標準価格 (円/組)
		A	φB	
NJ-0	22/38/60	236	42	2,490
NJ-1	150以下	230	60	3,850
NJ-2	325以下	260	78	5,370

※適用導体サイズ以外はお問い合わせください。

- ご注意
- 1) A寸法は最大寸法を示します。
 - 2) カバーのケーブル取り出し部にはサイズを表示しています。
 - 3) カバーはケーブルサイズに合わせてサイズ表示位置で切断してください。サイズ表示以下のケーブルを使用する場合は、カバー内径までケーブルにテープを座巻きしてください。
 - 4) NJ-1、NJ-2は図面と若干形状が異なります。

●分岐接続用



- ①カバー本体
- ②絶縁パテシート
- ③結束バンド

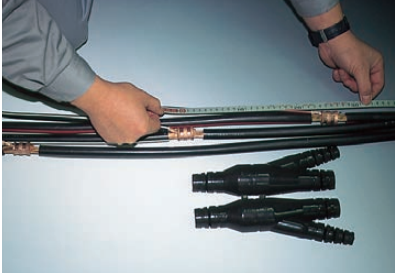
型番	適用導体サイズ (mm ²)		各部の寸法 (mm)				標準価格 (円/組)
	幹線	分岐線	A	B	φC	D	
YJ-SS	22/38/60	14/22/38	255	240	48	82	4,230
YJ-S	100/150	14/22/38/60	235	250	56	95	5,230
YJ-1	200	22/38/60	205	223	61	96	5,500
YJ-2	250	60/100/150	220	246	71	110	5,970
YJ-3	325	100/150/200 250/325	280	310	86	123	6,170

※適用導体サイズ以外はお問い合わせください。

- ご注意
- 1) A、B、D寸法は最大寸法を示します。
 - 2) カバーのケーブル取り出し部にはサイズを表示しています。
 - 3) カバーはケーブルサイズに合わせてサイズ表示位置で切断してください。サイズ表示以下のケーブルを使用する場合は、カバー内径までケーブルにテープを座巻きしてください。
 - 4) YJ-1、YJ-2、YJ-3は図面と若干形状が異なります。

■エフタッチカバーの作業手順（分岐用手順）

①ケーブル接続加工

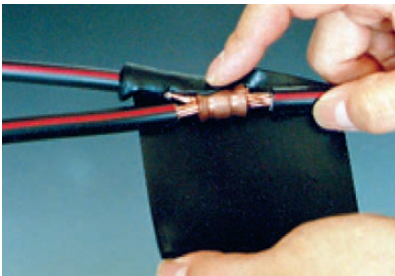


①カバーの長さに合わせて各相の接続部を写真のようにずらし、相互のカバーが重ならないようにします。

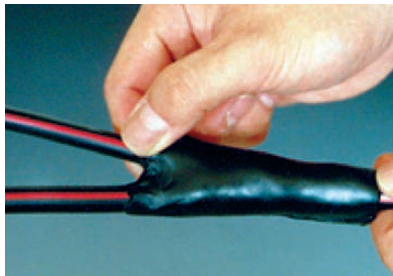


②接続部のシースおよび絶縁体の剥ぎ取りは、コネクタ長さの+20mm以内で行うようにし絶縁パテとの接着面を確保します。

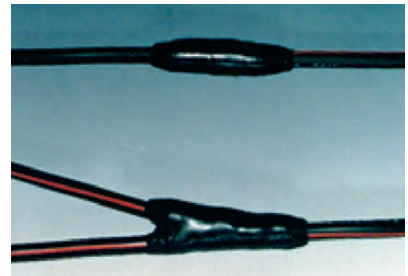
②絶縁パテシート処理



①接続部と絶縁パテシートとの位置決めをし、絶縁パテシートが接続部とケーブルシースに張り付くように指で押し伸ばし密着させます。そして、絶縁パテシート全体を軽く引っ張りながら全体に巻き付けます。



②巻き付け後、絶縁パテシート全ての端部を指で押しつけ伸ばし、ケーブルシースに十分に密着させます。
分岐接続の場合、絶縁パテシートを分岐又部に隙間がなくなるように絶縁パテシートを指で押しつけ伸ばし、又部を充填させケーブルシースに十分に密着させます。

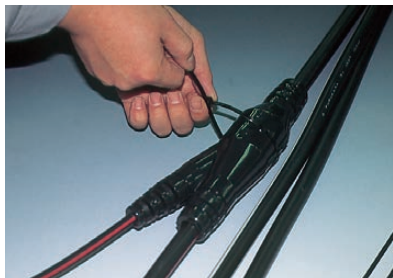


③絶縁パテシート処理部全体に隙間がないことを確認します。

③カバーの取り付け

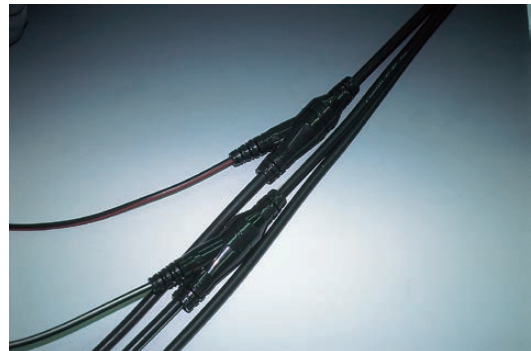


①ケーブル取り出し部に明記したサイズ表示横のV溝部を、使用ケーブルサイズに合わせてカッターなどで切り落とします。
ケーブル接続後の癖を取りカバーを嵌合させます。
なお、NJ-1、2とYJ-1、2、3はカバーの合わせ目に仮固定機能がありません。



②結束バンドでカバー中央部とケーブル取り出し部を固定します。

④完成



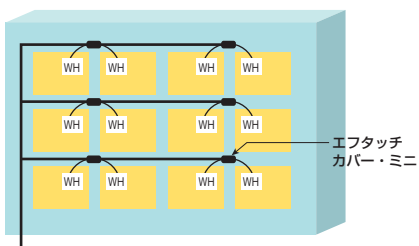
⚠ 施工前に必ず取扱説明書をお読みください。
●取扱説明書以外の作業では絶縁性能が低下する恐れがあります。

低圧ケーブル用接続処理材料

エフタッチカバー・ミニ

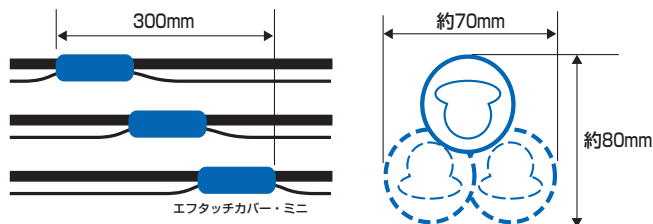
■特長

- 屋内用 幹線・2本分岐対応に最適
幹線に対して、同一接続点から左右へ2本分岐される場合に対応。
(※同方向2本分岐、1本分岐にも対応)

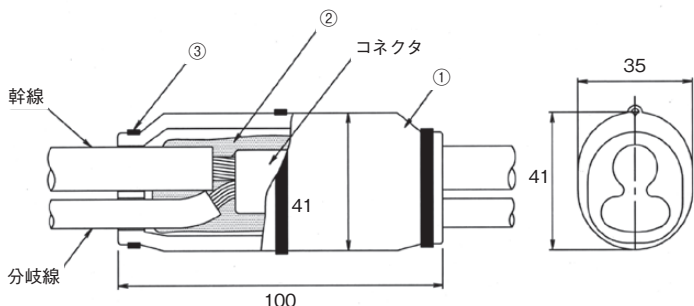


- ダクト内での接続に最適

1個がコンパクトなサイズなので、3相を無理なくダクトに収容することが可能。



■エフタッチカバー・ミニの構成と選定



エフタッチカバー・ミニ (3セット入り)			標準価格 (円)
型番	適用導体サイズ (mm ²)		
	幹線	分岐線	7,750
XJ-38	38以下	8×2本以下 14×1本	

対象ケーブル：600V低圧

※適用導体サイズ以外はお問い合わせください。

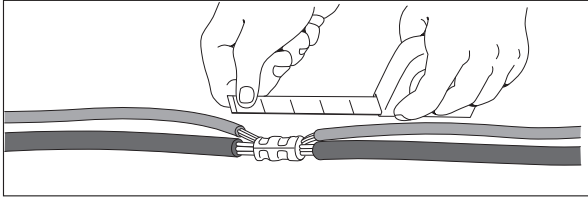


- ①カバー本体：3個
- ②絶縁パテシート：3枚
- ③結束バンド：9本
- ※1組：3セット入り

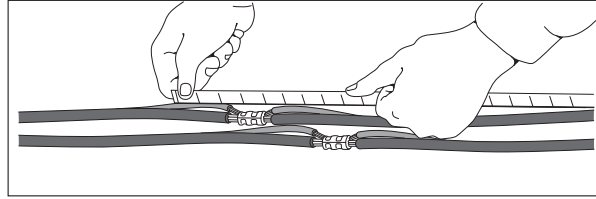
写真は1セット分です。
キットにコネクタは含まれておりません。

■エフタッチカバー・ミニの作業手順（分岐用手順）

①ケーブル接続加工

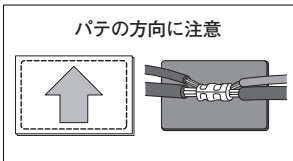


- ①ケーブル接続は所定サイズのC型コネクタを使用します。
- ②接続部のケーブルシースおよび絶縁体の皮剥はコネクタ長の+20mm以内で行います。

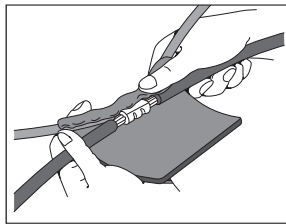


- ③各相の接続部は相互のカバーが重ならないようにずらして接続します。

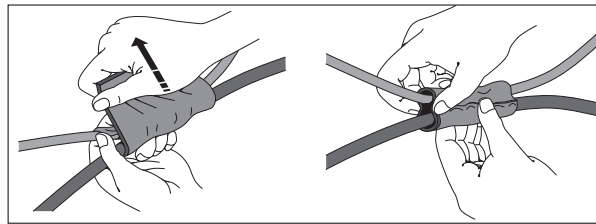
②絶縁パテシート処理



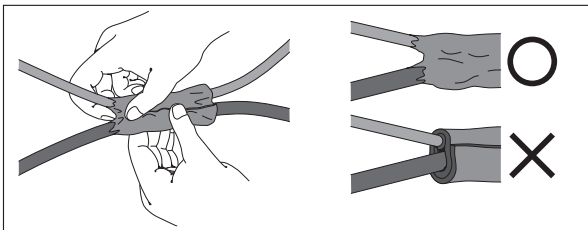
- ①接続部のゴミや汚れを除去します。
- ②接続部と絶縁パテシートとの位置決めをします。



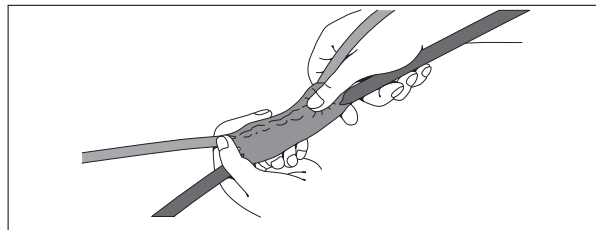
- ③絶縁パテシートが接続部とケーブルシースに張り付くように指で押し伸ばし密着させます。



- ④絶縁パテシート全体を軽く引っ張りながら全体に巻き付け、絶縁パテシートの端部を指で押し付け伸ばし密着させます。

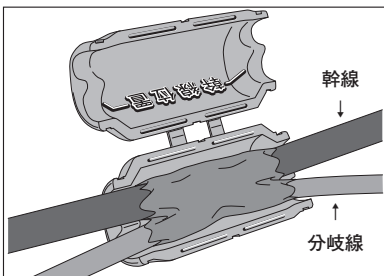


- ⑤分岐又部の隙間がなくなるように絶縁パテシートを押し付け伸ばし、又部を充填させケーブルシースに十分に密着させます。

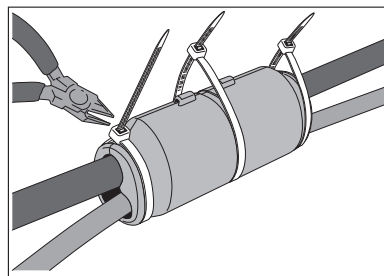


- ⑥反対又部も絶縁パテシートを伸ばしケーブルシースと十分に密着させます。絶縁パテシート処理部全体に隙間がないことを確認します。

③カバーの取り付け

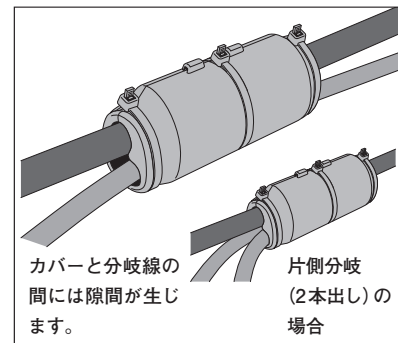


- ①ケーブル接続部の癖を取り、幹線をヒンジ側に合わせてカバーを閉じます。



- ②結束バンドでカバー中央と両端部を固定します。
- ③結束バンドの余りはニッパなどで切り落とします。

④完成



カバーと分岐線の間には隙間が生じます。
片側分岐（2本出し）の場合

- 取扱説明書以外の作業は絶縁性が低下するおそれがあります。
- エフタッチカバー・ミニは非常用電源用電線（耐火電線等）の接続には使用できません。
- カバーと分岐線の隙間に指や工具を挿入し絶縁パテを破ると感電するおそれがあります。

- 水没しての使用および冠水する場所での使用はお避けください。
- 適用サイズより細いケーブルにご使用の際はケーブルシースにテープなどで座巻きをしてください。

低圧EMケーブル用接続処理材料

エコ・エフタッチカバー®

エコ対応品

■概要

エコマテリアルケーブルの現場接続部をより狭いスペースで簡単、確実に絶縁処理が行える絶縁保護材料です。絶縁は、従来行われていたテープ巻き工法に代わり、専用の絶縁パテを巻き付けるだけです。また、特殊ポリオレフィンを使用した強固な保護カバーが絶縁を守るので高い信頼性があります。

■用途

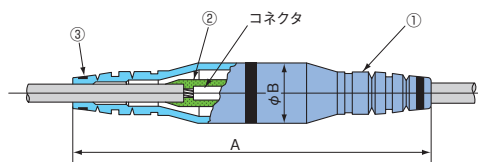
ビル、マンション、ホテル、学校などの低圧配線の直線接続や分岐接続に。
対象ケーブル EM-CE/F (単心)、EM-CET/F など

■エコ・エフタッチカバーの構成および選定

●直線接続用



- ご注意
- 1) A寸法は最大寸法を示します。
 - 2) カバーのケーブル取り出し部にはサイズを表示しています。
 - 3) カバーはケーブルサイズに合わせてサイズ表示位置で切断してください。サイズ表示以下のケーブルを使用する場合は、カバー内経までケーブルにテープを座巻きしてください。
 - 4) ENJ-1、ENJ-2は図面と若干形状が異なります。



- ①カバー本体
②絶縁パテシート
③結束バンド

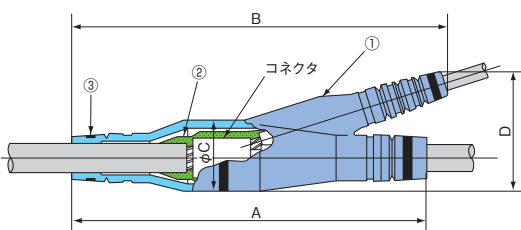
型番	適用導体サイズ (mm ²)	各部の寸法 mm		標準価格 (円/組)
		A	φB	
ENJ-0	22/38/60	236	42	3,230
ENJ-1	150以下	230	60	5,000
ENJ-2	325以下	260	78	6,980

※適用導体サイズ以外はお問い合わせください。
※カバー本体の型番刻印は「E」の文字を省略して表示されています。

●分岐接続用



- ご注意
- 1) A、B、D寸法は最大寸法を示します。
 - 2) カバーのケーブル取り出し部にはサイズを表示しています。
 - 3) カバーはケーブルサイズに合わせてサイズ表示位置で切断してください。サイズ表示以下のケーブルを使用する場合は、カバー内経までケーブルにテープを座巻きしてください。
 - 4) EYJ-1、EYJ-2、EYJ-3は図面と若干形状が異なります。



- ①カバー本体
②絶縁パテシート
③結束バンド

型番	適用導体サイズ (mm ²)		各部の寸法 (mm)				標準価格 (円/組)
	幹線	分岐線	A	B	φC	D	
EYJ-SS	22/38/60	14/22/38	255	240	48	82	5,490
EYJ-S	100/150	14/22/38/60	235	250	56	95	6,790
EYJ-1	200	22/38/60	205	223	61	96	7,150
EYJ-2	250	60/100/150	220	246	71	110	7,760
EYJ-3	325	100/150/200 250/325	280	310	86	123	8,020

※適用導体サイズ以外はお問い合わせください。
※カバー本体の型番刻印は「E」の文字を省略して表示されています。

●キット構成

部品名	数量 (1相1組)	
	直線接続用	分岐接続用
カバー本体	1個	1個
結束バンド*	3本	4本
絶縁パテシート	1枚	1枚

※キットにはコネクタは含まれておりません。
*EYJ-3の結束バンドは5本入りです。

低圧ケーブル用接続処理材料

Triplex 一括 エフタッチカバー[®]

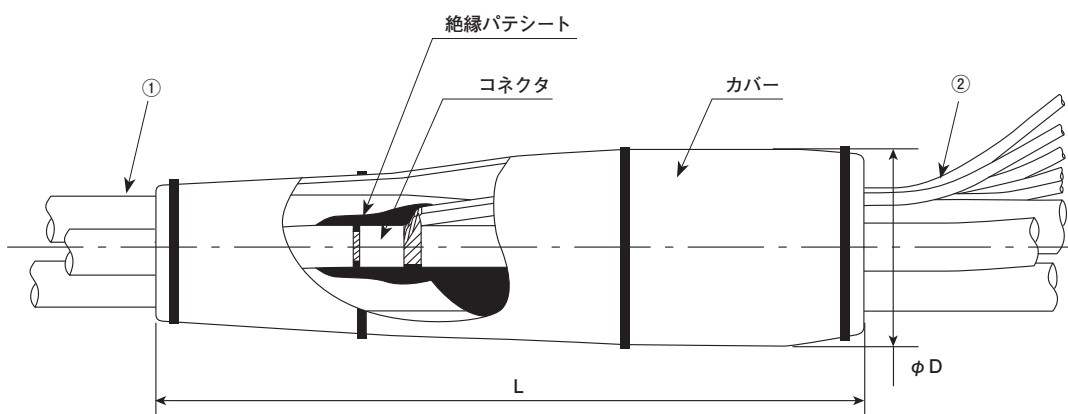
■特長

●省スペース

トリプレックスケーブル3相を一括保護、Triplex 一括エフタッチカバーは、単心ごとの処理に比べて約70%のスペースにすっきりと収納可能です。

●2本分岐対応

分岐線本数が同一接続部から2本引き出される場合にも適用可能です。



①幹線ケーブル
②分岐ケーブル

型番	適用導体サイズ (mm ²)		概略寸法 (mm)	
	幹線	分岐(2本)	L	D
YJ-60T	60以下	22以下	270	70
YJ-150T	100～150	22以下	350	80

■Triplex 一括エフタッチカバーの構成と選定

●キット構成

部品名	数量
カバー本体	1個
結束バンド	4本
絶縁パテシート	3枚

型番	適用導体サイズ (mm ²)		標準価格 (円/組)
	幹線	分岐線	
YJ-150T	CVT 150	CVT 22 2条以下	10,500
	CVT 100		
YJ-60T	CVT 60以下		8,600

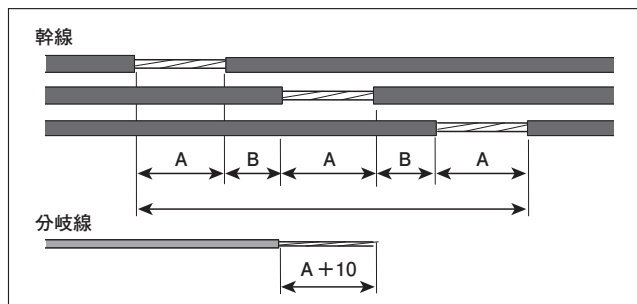
※分岐線は2条引き出しまで対応可能です。
※キットにはコネクタは含まれていません。



■Triplex 一括エフタッチカバーの作業手順

①ケーブル皮剥

幹線および分岐線の皮剥を行います。



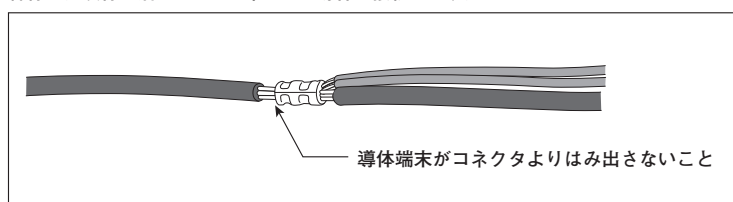
①ケーブルを規定寸法に皮剥し導体を露出させます。その際、電工ナイフなどで導体が傷つかないようにします。

注)
幹線の段剥ぎ寸法はL寸法以内になります。
L寸法を超えると絶縁パテがカバーよりはみ出します。

型番	各部の寸法 (mm)			ケーブル適用サイズ (mm ²)	
	A	B	L	幹線	分岐線
YJ-60T	40	30	180	CVT60以下	CVT22以下
YJ-150T	50	40	230	CVT150以下	CVT22以下

②ケーブル接続

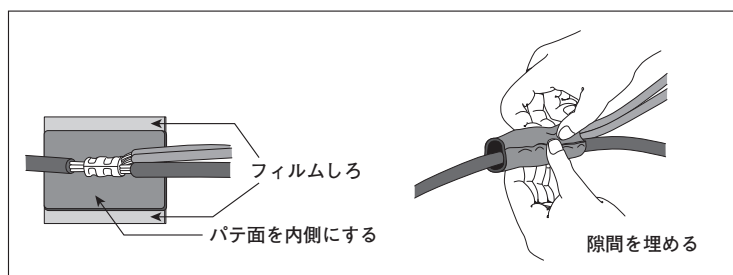
幹線に分岐線を沿わせC型コネクタで導体を接続します。



- ①接続ケーブルの合計導体断面積に適合したC形コネクタを使用します。
- ②分岐引き出し方向(上下)を確認します。
- ③分岐線は図のように同方向に出して接続します。

③絶縁パテ処理

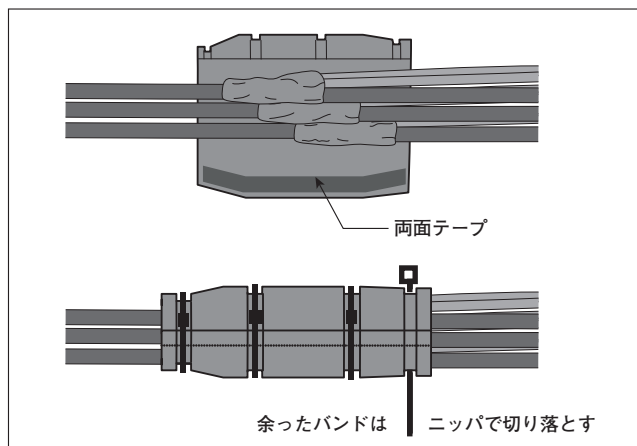
各相接続部の上に絶縁パテを1周巻きします(巻ききり)。



- ①パテの離形紙を取ります。
- ②パテのフィルムしろが巻き始めになるようパテを接続部の中心に位置決めします。
- ③パテを接続部に1周巻き付け、分岐又部の隙間を指で押しつけ水が入らないようにします。

④カバーの取り付け

各相をカバーで一括に被い絶縁を保護します。



- ①カバー大径側を分岐側にし、絶縁パテがカバーよりはみ出さないよう位置決めします。
- ②カバー内側の両面テープの離形紙を取ります。
- ③カバーを巻き付けてバンド溝(4カ所)を合わせながら両面テープで仮固定します。
- ④バンド溝に結束バンドを巻いて固定し完成します。

注)
接続部全体(特に分岐線)を押さえつけてからカバーを巻きます。
分岐線が膨らむとカバーが巻きにくいことがあります。

- 取扱説明書以外の作業は絶縁性が低下するおそれがあります。
- 非常用電源用電線(耐火電線等)の接続には使用できません。
- 水没しての使用および冠水する場所での使用は避けください。
- ガス管との共同シャフトで防爆規制される所での使用は避けください。

3

直線接続及び分岐接続処理材料



アイラップ

600V 電力ケーブル(トリプレックス)用直線接続および分岐接続処理材料

アイラップ

難燃仕様

エコ対応品

1組で3相分入っています

JCAA認定品(JCAA認証 第00226号)

■概要

低圧電力ケーブルの直線および分岐接続に使用するカバータイプの接続キットです。

簡単な作業で接続部の絶縁・防水・保護が短時間でできます。

■特長

- カバーを巻くだけで短時間作業が可能です。
- 個人差のない安定性能です。
- レジン工法と異なり、硬化時間を待たなくても即通電可能です。
- 水深10m、1時間に耐えられます。
- 火気不要です。 ●ごみも最小限です。

■用途

工場、病院、大型ショッピングセンターなどのケーブルラック上および屋内外での施工に適します。

低圧ケーブルの直線接続および分岐接続。



■電気特性

試験項目	性能
商用周波耐電圧	3.5kV 10分間(通電温度上昇後は、1.0kV 10分間)異常のないこと
通電温度上昇	105℃ 3時間 3回で異常のないこと
引張強さ	導体断面積 x 6.9 x 10 ⁷ N/m ² {7kgf/mm ² } 以上
気密	9.8 x 10 ⁴ Pa {1kgf/cm ² } 1時間で異常のないこと

※接続用スリーブ、コネクタは材料に付属されていません。

※本品は多心ケーブルには使用出来ません。

※分岐接続選定表は幹線引き通しになっています。幹線を切断して接続される場合は合計断面積が適応コネクタサイズ内に入っていることをご確認ください。

■キットの種類

	ケーブルサイズ(mm ²)	型番
直接接続	5.5 ~ 22	1-1
	38 ~ 100	1-2
	150 ~ 325	1-3
分岐接続	コネクタサイズ T-154以下	3-1
	コネクタサイズ T-190 ~ T-365	3-2

■分岐選定

分岐線(mm ²) 幹線(mm ²)	3.5	5.5	8	14	22	38	60	100	150
3.5	T-11								
5.5	T-11	T-11							
8	T-16	T-16	T-16						
14	T-20	T-20	T-26	T-44					
22	T-26	T-44	T-44	T-44	T-44				
38	T-44	T-44	T-60	T-60	T-60	T-76			
60	T-76	T-76	T-76	T-76	T-98	T-98	T-122		
100	T-122	T-122	T-122	T-122	T-122	T-154	T-190	T-240	
150	T-154	T-190	T-190	T-190	T-190	T-190	T-240	T-288	T-365
200	T-240	T-240	T-240	T-240	T-240	T-240	T-288	T-365	T-365
250	T-288	T-288	T-288	T-288	T-288	T-288	T-365	T-365	
325	T-365	T-365	T-365	T-365	T-365	T-365			

3-1
(コネクタサイズ T-154以下)

3-2
(コネクタサイズ T-365以下)

■施工方法(概略)



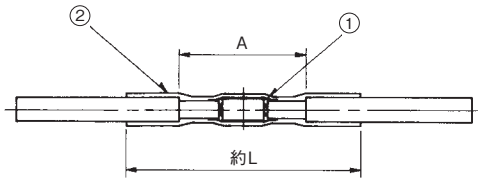
①ケーブルを段剥ぎします。

②絶縁シート、防水パテを装着します。

③粘着カバーを巻きます。

■構成および寸法

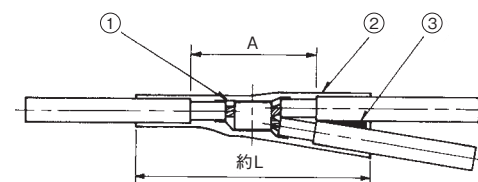
600V直線接続部



ケーブルサイズ (mm ²)	型番	各部の寸法 (mm)	
		A	L
5.5 ~ 22	1-1	60	140
38 ~ 100	1-2	80	160
150 ~ 325	1-3	130	210

①絶縁シート
②粘着カバー

600V分岐接続部

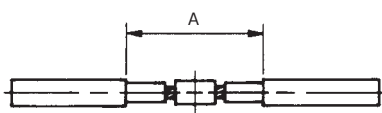


コネクタサイズ	型番	各部の寸法 (mm)	
		A	L
T-154 以下	3-1	60	150
T-190 ~ T-365	3-2	120	205

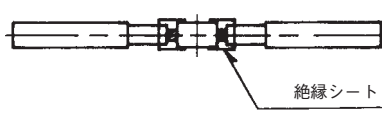
①絶縁シート
②粘着カバー
③防水パテ

■組立手順

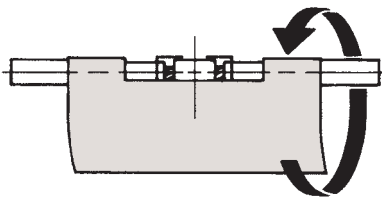
600V直線接続部



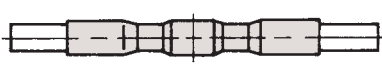
① A寸法内にて圧着接続を行う。
※導体はぎ取り長は挿入長+5mmとする。
※接続には突合せ用圧着スリーブ(B型)を使用のこと。



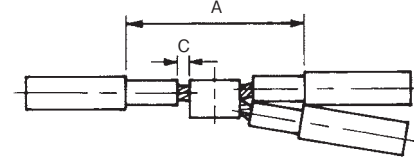
② スリーブ上に絶縁シートを巻く。
※離形紙を取り除きスリーブが隠れる様にていねいに2回以上巻く。



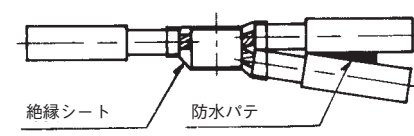
③ 粘着カバーの離形紙を取り除き接続部に巻きつける。
※巻きつけた後十分指圧で押さえ接続部になじませる。



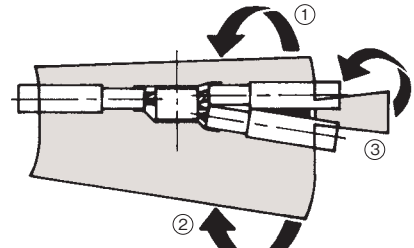
600V分岐接続部



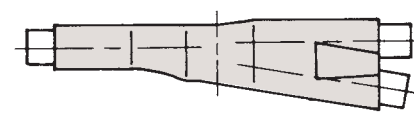
① A寸法内にて圧縮接続を行う。(C型)
※接続は本線引通しで行いT型コネクタを使用のこと。
※絶縁体はぎ取り長は挿入長+Cmmとする。
C= T154以下は5~10mm
T190-T365は10~15mm



② スリーブ上に絶縁シートを巻く。
※離形紙を取り除きスリーブが隠れる様にていねいに2回以上巻く。
防水パテにて分岐側線心間を隙間なくうめる。



③ 粘着カバーの離形紙を取り除き接続部に巻きつける。
※巻きつけた後十分指圧で押さえ接続部になじませる。



600V 耐火ケーブル(トリプレックス)用直線接続および分岐接続処理材料

耐火ケーブル用アイラップ

難燃仕様

エコ対応品

1組で3相分入っています

■概要

低圧耐火電力ケーブルの直線および分岐接続に使用するカバータイプの接続キットです。

簡単な作業で接続部の絶縁・防水・保護が短時間でできます。

■特長

- カバーを巻くだけで短時間作業が可能です。
- 個人差のない安定性能です。
- レジン工法と異なり、硬化時間を待たなくても即通電可能です。
- 水深10m、1時間に耐えられます。
- 火気不要です。 ●ごみも最小限です。
- 耐火ケーブル(認定品)であればケーブルメーカーを選ばず接続可能です。

■用途

工場、病院、大型ショッピングセンターなどのケーブルラック上および屋内外での施工に適します。

低圧ケーブルの直線接続および分岐接続。



■電気特性

試験項目	性能
商用周波耐電圧	3.5kV 10分間(通電温度上昇後は、1.0kV 10分間)異常のないこと
通電温度上昇	105℃ 3時間 3回で異常のないこと
引張強さ	導体断面積 x 6.9 x 10 ⁷ N/m ² { 7kgf/mm ² } 以上
気密	9.8 x 10 ⁴ Pa { 1kgf/cm ² } 1時間で異常のないこと
耐火性	30分加熱後(max840℃) 1500V 1分異常のないこと

※接続用スリーブ、コネクタは材料に付属されていません。

※本品は多心ケーブルには使用出来ません。

※分岐接続選定表は幹線引き通しになっています。幹線を切断して接続される場合は合計断面積が適応コネクタサイズ内に入っていることをご確認ください。

■キットの種類

	ケーブルサイズ(mm ²)	型番
直接接続	14 ~ 22	FP-1-1
	38 ~ 100	FP-1-2
	150 ~ 325	FP-1-3
分岐接続	コネクタサイズ T-154以下	FP-3-1
	コネクタサイズ T-190 ~ T-365	FP-3-2

■分岐選定

分岐線(mm ²) 幹線(mm ²)	14	22	38	60	100	150
14						
22						
38	FP-3-1 (コネクタサイズ T-154以下)					
60	FP-3-1 (コネクタサイズ T-154以下)					
100	FP-3-1 (コネクタサイズ T-154以下)					
150	FP-3-1 (コネクタサイズ T-154以下)					
200	FP-3-2 (コネクタサイズ T-365以下)					
250	FP-3-2 (コネクタサイズ T-365以下)					
325	FP-3-2 (コネクタサイズ T-365以下)					

■施工方法(概略)



①ケーブルを段割ぎします。



②耐火テープを巻きます。



③絶縁シート、防水パテを装着します。



④粘着カバーを巻きます。

※付属の銘板は接続部近傍に取付下さい。

■構成および寸法

直線接続部

ケーブルサイズ (mm ²)	型番	各部の寸法 (mm)	
		A	L
14 ~ 22	FP-1-1	60	140
38 ~ 100	FP-1-2	80	160
150 ~ 325	FP-1-3	130	210

①絶縁シート
②耐火テープ
③粘着カバー

分岐接続部

コネクタサイズ	型番	各部の寸法 (mm)	
		A	L
T-154以下	FP-3-1	60	150
T-190 ~ T-365	FP-3-2	120	205

①絶縁シート
②耐火テープ
③粘着カバー
④防水パテ

※注意最小ケーブルサイズは14mm²です。

■組立手順

直線接続部

① A寸法内にて圧着接続を行う。
 ※導体の露出長は、スリーブ挿入長の1/2 + 5mmとし、又、耐火層の露出は、5mmとする。
 ※接続には、突合せ用圧着スリーブ (B型) を使用して下さい。

② ケーブルシース間に、キットに同封の耐火テープを導体部谷埋め後1/2重ねて2往復半巻く。耐火テープのスリーブ上に絶縁シートを巻く。
 ※絶縁シートの離形紙を取り除きスリーブが隠れるようにていねいに2回以上巻く (シート両端部は耐火テープとの間に隙間が出来ても良い)。

③ 粘着カバーの離形紙を取り除き接続部に巻きつける。
 ※巻きつけた後十分指圧で押さえ接続部になじませる。

分岐接続部

① A寸法内にて圧縮接続を行う。(C型)
 ※接続は本線引通しで行いT型 (C型) コネクタを使用して下さい。
 ※絶縁体及び耐火層の剥ぎ取りは図に示すように剥ぎ取る。

② 図の様にケーブルシース間に、キットに同封の耐火テープを導体部谷埋め後1/2重ねて2往復半巻く。耐火テープのスリーブ上に絶縁シートを巻く。
 ※絶縁シートの離形紙を取り除きスリーブが隠れるようにていねいに2回以上巻く (シート両端部は耐火テープとの間に隙間が出来ても良い)。
 防水パテにて分岐側線心間を隙間なく埋める。

③ 粘着カバーの離形紙を取り除き接続部に巻きつける。
 ※巻きつけた後十分指圧で押さえ接続部になじませる。

600V 単心、CVT電力ケーブル用分岐接続処理材料(T-450～T-700に対応)

アイラップ大サイズ

難燃仕様

エコ対応品

1組で3相分入っています

■概要

大サイズ低圧電力ケーブルの分岐接続に使用するカバータイプの接続キットです。簡単な作業で接続部の絶縁・防水・保護が短時間でできます。

■特長

- カバーを巻くだけで短時間作業が可能です。
- 水深10m、1時間に耐えられます。
- エコ材料を使用、ごみも最小限です。

■用途

屋外はもちろんのこと工場、病院などのケーブルラック上の施工に適します。

■電気特性

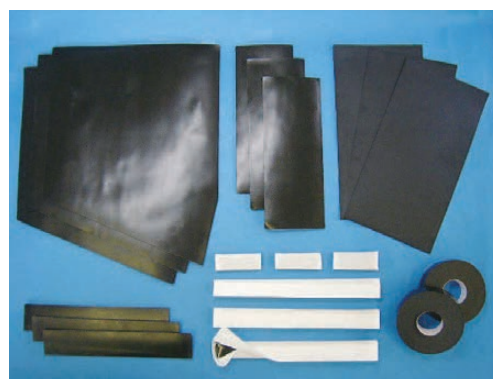
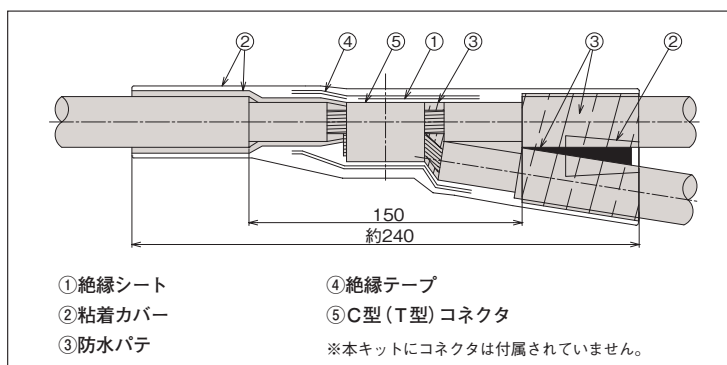
試験項目	性能
商用周波耐電圧	3.5kV 10分間 (通電温度上昇後は、1.0kV 10分間) 異常のないこと
通電温度上昇	105℃ 3時間 3回で異常のないこと
引張強さ	導体断面積 $\times 6.9 \times 10^7 \text{ N/m}^2$ { 7kgf/mm ² } 以上
気密	$9.8 \times 10^4 \text{ Pa}$ { 1kgf/cm ² } 1時間で異常のないこと

※接続用スリーブ、コネクタは材料に付属されていません。

※本品は多心ケーブルには使用出来ません。

※本品は幹線引き通しのための対応となり、幹線切断でのご使用には対応していません。

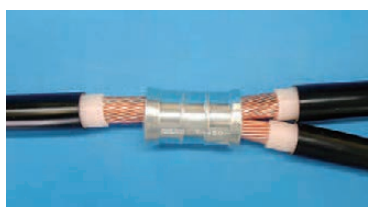
■構成および寸法



■キットの種類

	分岐線 (mm ²) 幹線 (mm ²)	分岐線 (mm ²)			
		150	200	250	325
3-3	200	3-2対応	T-450		
	250	T-450	T-450	T-560	
	325	T-560	T-560	T-700	T-700

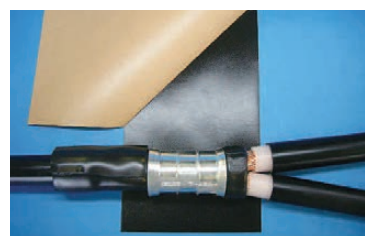
■施工方法



①ケーブルを段剥ぎし、コネクタを圧縮します。



②防水パテ、粘着カバーをコネクタの径に合わせて合わせます。



③絶縁シートを巻きます。



④絶縁テープ巻き、防水パテで谷を埋めます。



⑤粘着カバーを巻きます。



⑥分岐線部に粘着カバーを巻きます。

耐火仕様もご用意できますので、別途ご相談下さい。

600V 単心、CVT電力ケーブル用2本分岐接続材料

アイラップ

難燃仕様

エコ対応品

1組で3相分入っています

■概要

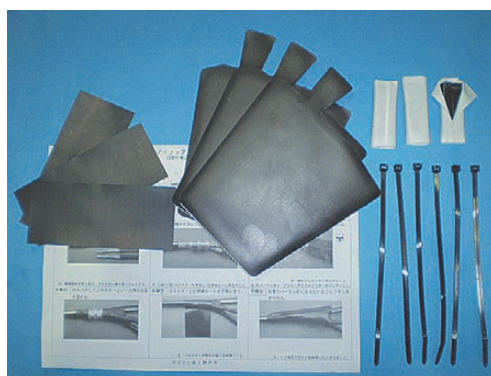
600V 単心、CVT電力ケーブル用分岐接続に使用するカバータイプの接続キットです。簡単な作業で接続部の絶縁・防水・保護が短時間でできます。

■特長

- カバーを巻くだけで即通電が可能です。
- 水深10m、1時間に耐えられます。
- エコ材料を使用、ごみも最小限です。

■用途

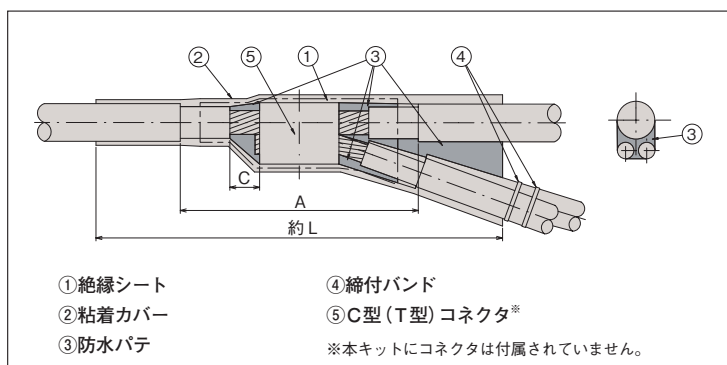
屋外はもちろんのこと工場、病院などのケーブルラック上の施工に適します。



■電気特性

試験項目	性能
商用周波耐電圧	3.5kV 10分間 (通電温度上昇後は、1.0kV 10分間) 異常のないこと
通電温度上昇	105℃ 3時間 3回で異常のないこと
引張強さ	導体断面積 $\times 6.9 \times 10^7 \text{ N/m}^2$ [7kgf/mm ²] 以上
気密	$9.8 \times 10^4 \text{ Pa}$ [1kgf/cm ²] 1時間で異常のないこと

■構成および寸法



■キットの種類

型番	適用コネクタサイズ	各部の寸法 (mm)		
		A	C	L
S-1	T-16 ~ T-76	60	10	150
S-2	T-98 ~ T-365	120	15	205

※本品は幹線引き通しのみの接続に対応しています。
 ※幹線切断での御使用には対応しておりません。

■施工方法

- ①ケーブルを段剥ぎします。
- ②コネクタを圧縮します。
- ③防水パテで谷を埋め、締付バンドで結束します。
- ④防水パテを径に合わせます。
- ⑤絶縁シートを巻きます。
- ⑥粘着カバーを巻きます。

■分岐選定

分岐線 (mm ²) \ 幹線 (mm ²)	3.5	5.5	8	14	22	38	60	100
5.5	T-16	T-26						
8	T-16	T-26	T-26	S-1 (コネクタサイズ)				
14	T-26	T-26	T-44	T-44				
22	T-44	T-44	T-44	T-60	T-76			
38	T-60	T-60	T-60	T-76	T-98	T-122	S-2 (コネクタサイズ)	
60	T-76	T-76	T-76	T-98	T-122	T-154	T-190	
100	T-122	T-122	T-122	T-154	T-154	T-190	T-240	T-365
150	T-190	T-190	T-190	T-190	T-240	T-240	T-288	T-365
200	T-240	T-240	T-240	T-240	T-288	T-288	T-365	
250	T-288	T-288	T-288	T-288	T-365	T-365		
325	T-365	T-365	T-365	T-365				

注1) 分岐線は同サイズ2本でなくても可能です。

注2) 分岐線は幹線より小さいサイズの仕様です。

注3) 幹線切断でのご使用には対応しておりません

600V 2心、3心ケーブル用直線接続材料

アイラップ

難燃仕様

エコ対応品

1組で3相分入っています

■概要

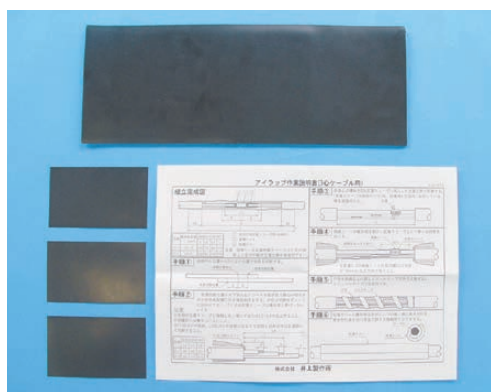
600V 2心、3心ケーブルの直線接続に使用するカバータイプの接続キットです。
簡単な作業で接続部の絶縁・防水・保護が短時間でできます。

■特長

- カバーを巻くだけで即通電が可能です。
- 水深10m、1時間に耐えられます。
- エコ材料を使用、ごみも最小限です。

■用途

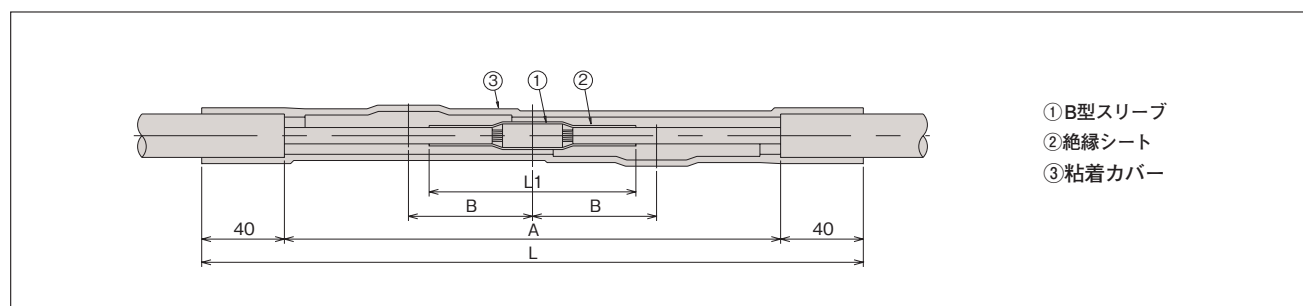
屋外はもちろんのこと工場、病院などのケーブルラック上の施工に適します。



■電気特性

試験項目	性能
商用周波耐電圧	3.5kV 10分間 (通電温度上昇後は、1.0kV 10分間) 異常のないこと
通電温度上昇	105℃ 3時間 3回で異常のないこと
引張強さ	導体断面積 $\times 6.9 \times 10^7$ N/m ² { 7kgf/mm ² } 以上
気密	9.8×10^4 Pa { 1kgf/cm ² } 1時間で異常のないこと

■構成および寸法



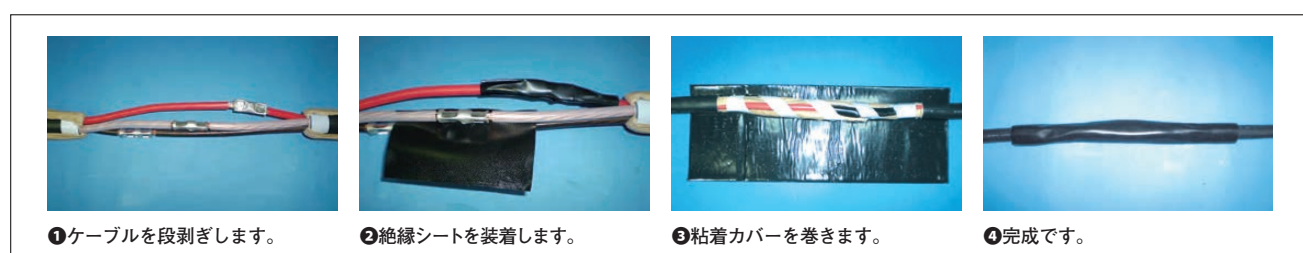
- ① B型スリーブ
- ② 絶縁シート
- ③ 粘着カバー

■キットの種類

型番	ケーブルサイズ (mm ²)	各部の寸法 (mm)			
		A	B	L1	L
2-1	3.5 ~ 8	130	30	60	210
2-2	14, 22	240	60	100	320

※スリーブは材料に付属されていません。
※絶縁シートは3枚入りです。

■施工方法



①ケーブルを段剥ぎします。

②絶縁シートを装着します。

③粘着カバーを巻きます。

④完成です。

600V 2心、3心ケーブル用直線接続材料

耐火ケーブル用アイラップ

難燃仕様

エコ対応品

1組で3相分入っています

■概要

600V 耐火2心、3心ケーブルの直線接続に使用するカバータイプの接続キットです。簡単な作業で接続部の絶縁・防水・保護が短時間でできます。

■特長

- カバーを巻くだけで即通電が可能です。
- 水深10m、1時間に耐えられます。
- エコ材料を使用、ごみも最小限です。

■用途

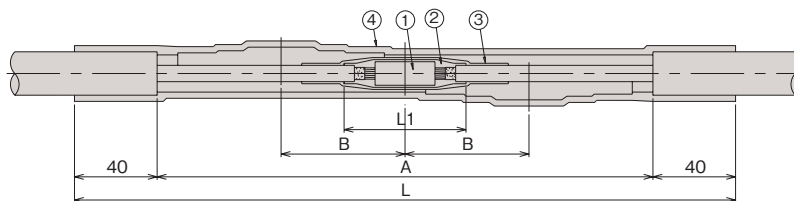
屋外はもちろんのこと工場、病院などのケーブルラック上の施工に適します。



■電気特性

試験項目	性能
商用周波耐電圧	3.5kV 10分間 (通電温度上昇後は、1.0kV 10分間) 異常のないこと
通電温度上昇	105℃ 3時間 3回で異常のないこと
引張強さ	導体断面積 $\times 6.9 \times 10^7 \text{ N/m}^2$ { 7kgf/mm ² } 以上
気密	$9.8 \times 10^4 \text{ Pa}$ { 1kgf/cm ² } 1時間で異常のないこと
耐火性	30分加熱後 (max840℃) 1500V 1分で異常のないこと

■構成および寸法



- ① 突合せ用圧着スリーブB型
- ② 耐火テープ
- ③ 絶縁シート
- ④ 粘着カバー

■キットの種類

型番	ケーブルサイズ (mm ²)	各部の寸法 (mm)			
		A	B	L1	L
FP-2-1	3.5 ~ 8	130	30	60	210
FP-2-2	14, 22	240	60	100	320

※スリーブは材料に付属されていません。
 ※絶縁シートは3枚入りです。

■施工方法



- ① ケーブルを段剥ぎします。
- ② 耐火テープ巻きます。
- ③ 絶縁シートを装着します。
- ④ 粘着カバーを巻きます。
- ⑤ 完成です。

600V 単心、CVT電力ケーブル用分岐接続処理材料(T-76 ~T-365に対応)

アイラップ多分岐

難燃仕様

エコ対応品

1組で3相分入っています

■概要

600V 単心、CVT電力ケーブル用多分岐接続に使用するカバータイプの接続キットです。

簡単な作業で接続部の絶縁・防水・保護が短時間で行えます。

■特長

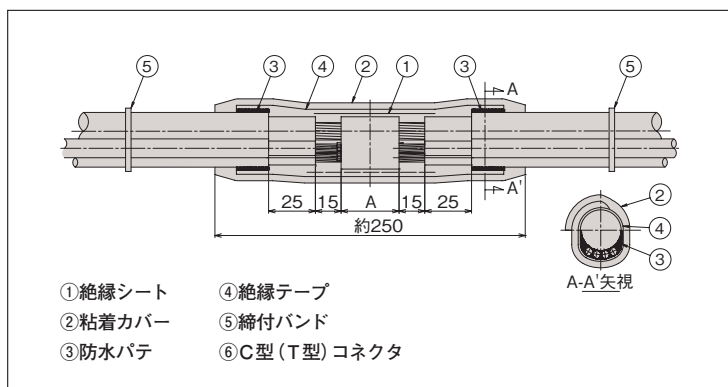
- 最大8本(片側4本)まで分岐線を接続可能です。
- カバーを巻くだけで即通電が可能です。
- 水深10m、1時間に耐えられます。
- エコ材料を使用、ごみも最小限です。

■用途

屋外はもちろんのこと工場、病院などのケーブルラック上の施工に適します。



■構成および寸法



■キットの種類

型番	適用コネクタサイズ	Aの寸法(mm)
S-3	T-76 ~ T-365	コネクタ長

※本キットにコネクタは付属されていません。
 ※本品は幹線引き通しのみでご使用ください。

■施工方法

- ①ケーブルを段剥ぎし、コネクタを圧縮します。
- ②防水パテを各線心間に埋めます。
- ③締付バンドを取付けます。
- ④絶縁シートを巻きます。
- ⑤絶縁テープを巻きます。
- ⑥粘着カバーを巻きます。

600V 単心、CVT電力ケーブル用重ね合わせ接続材料

アイラップミニ

特許
申請中

難燃仕様

エコ対応品

1組で12相分入っています

■概要

600V 単心、CVT電力ケーブル用重ね合わせ接続に使用するカバータイプの接続キットです。

簡単な作業で接続部の絶縁・防水・保護が短時間でできます。

■特長

- カバーを巻くだけで即通電が可能です。
- 水深10m、1時間に耐えられます。
- エコ材料を使用、ごみも最小限です。

■用途

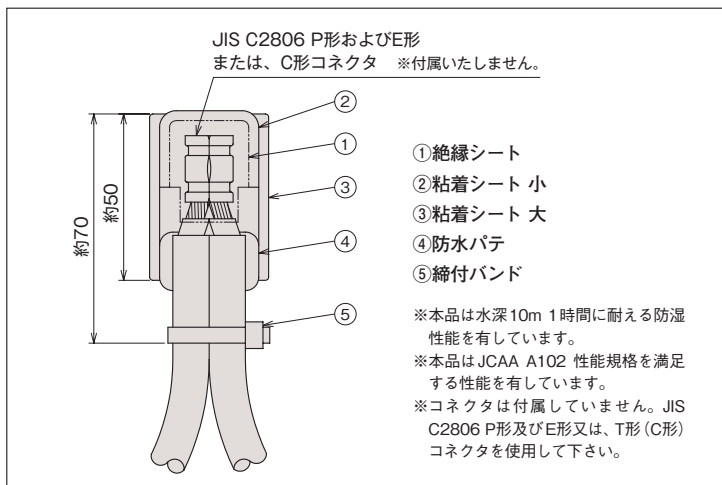
屋外はもちろんのこと工場、病院などのケーブルラック上の施工に適します。

■キットの種類

ミニ	適用ケーブルサイズ	適用スリーブ	適用コネクタ
	22mm ² 以下	P-60以下	T-44以下

※コネクタ、スリーブは付属しておりませんので、別途ご用意下さい。

■構成および寸法



■施工方法



4

常温収縮チューブ工法接続材料



プルフィット® チューブ

低圧ケーブル接続部用チューブ

プルフィット[®] チューブ

難燃仕様

エコ対応品

■概要

低電圧電力および通信ケーブルの直線接続に使用する収縮チューブタイプの接続処理材です。

■特長

- 両端部にあるコア紐を引き抜く（プル）だけでケーブルに装着（フィット）できる加熱のいらない収縮チューブです。
- 引き裂け性に強い高強度のシリコンを使用しており、外傷や薬品に対して優れた耐久性を持っています。
- 装着後、両端のインナーチューブがケーブルシースに密着し高い防水性を発揮します。（ただし、ケーブルシース上に縦傷がない状態でご使用ください）
- 装着後、スリーブに対し過剰な収縮力が働かない構造となっており、スリーブ上の突起、エッジなどによる障害発生の危険性を最小限にしています。
- 難燃性です。
- 本体両端部のコア紐が両側へ引き抜けることから、組み立て時にスリーブに引っ掛かることなく、簡単に装着可能です。
- ハロゲンなどの有害物質を一切含まないことからエコケーブルへの適用が可能です。
- 水ぬれOK！
JIS C 0920 IPX3相当（防雨形）の防水性能があります。



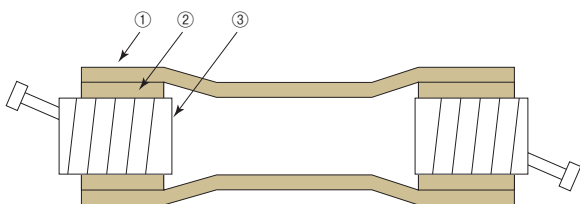
■性能

試験項目	性能	規格
商用周波耐電圧	3.5kV 10分間に耐えること	JCAA A 102に準じる
通電温度上昇	105℃ 3時間 3回で異常のないこと	JCAA A 102に準じる
気密 [®]	外水圧0.1MPa [1kgf/cm ²] 1時間で異常のないこと	JCAA A 102に準じる

※キズのないケーブルを使用した場合です。実使用上は水没使用はできません。

■組立概念図および構成

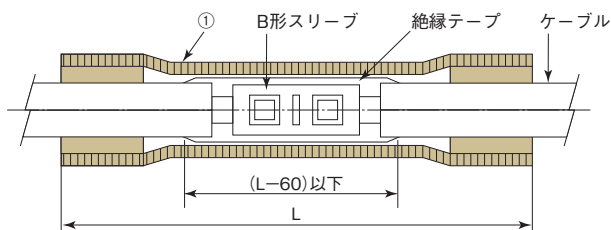
装着前



①外装チューブ ②インナーチューブ ③コア紐

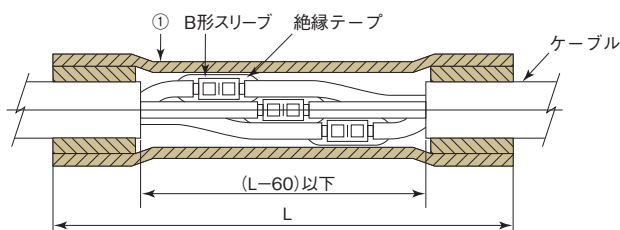
装着後

●電力・通信用単心ケーブル



①プルフィットチューブ

●電力・通信用多心ケーブル



※B形スリーブ、絶縁テープ、ケーブルは製品には含まれませんので別途ご用意ください。

※本品には導体接続スリーブおよび絶縁テープは含まれません。ご注文の際にはご注意ください。

※接続スリーブはJIS C 2806 B形スリーブをご使用ください。その他の接続スリーブをご使用になる場合は、接続部の最大寸法をご確認の上、サイズ表より型番を選定してください。

※チューブは1本/組単位でのご注文になります。

■サイズ表

型番	収縮後*1) (mm)			収縮前 (mm)		接続部 最大寸法*2) (mm)	適用ケーブル仕上外径 (mm)		標準価格 (円/本)
	長さ:L	内径	外径(参考値)	コア内径	外径(参考値)		最小径	最大径	
CA-120	120	7.0以下	(22.5)	17.1	(30.6)	14.2	7.4	14.0	890
CA-165	165								890
CB-165	165	11.0以下	(22.5)	26.8	(38.3)	23.6	11.5	15.5	890
CB-210	210								1,170
S-135	135	12.1以下	(28.0)	26.8	(43.5)	23.6	12.8	20.0	910
S-240	240								1,330
S-290	290								1,380
M-165	165	19.2以下	(34.0)	38.5	(55.5)	34.5	20.0	26.0	1,170
M-275	275								1,920
M-320	320								2,100
L-175	175	24.9以下	(41.0)	45.0	(64.5)	41.0	26.0	32.0	1,950
L-350	350								2,220

*1) 収縮後の寸法は、ケーブルに装着せず収縮させた場合の寸法です。

*2) 接続部の一番太いところが接続部最大寸法より小さくなるように選定してください。

■直線接続選定表

600Vケーブル(VV・CV・EM CE/F*)

ケーブルサイズ (mm ²)	単心	2心	3心	4心
2	—	CA-165	CA-165	CB-210
3.5	—	CA-165	CB-165	CB-210
5.5	CA-120	CB-165	CB-165	S-240
8	CA-120	S-240	S-240	S-240
14	CA-120	S-240	S-240	S-290
22	CA-120	S-240	M-275	M-320
38	S-135	M-275	M-275	L-350
60	S-135	L-350	L-350	—
100	M-165	—	—	—
150	M-165	—	—	—
200	L-175	—	—	—
250	L-175	—	—	—
325	L-175	—	—	—

*エコケーブルにも適用できます。

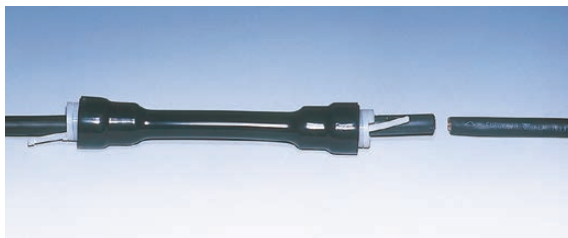
制御ケーブル(CVV・CEV・EM CEE/F*)

ケーブルサイズ (mm ²)	2心	3心	4心	5心	6心	7心
1.25	CA-165	CA-165	CA-165	CA-165	CB-210	CB-210
2	CA-165	CA-165	CB-210	CB-210	CB-210	CB-210
3.5	CA-165	CA-165	CB-210	CB-210	S-240	S-240
5.5	CB-165	CB-165	S-240	S-240	S-240	S-240
8	S-240	S-240	S-240	M-275	M-275	M-275

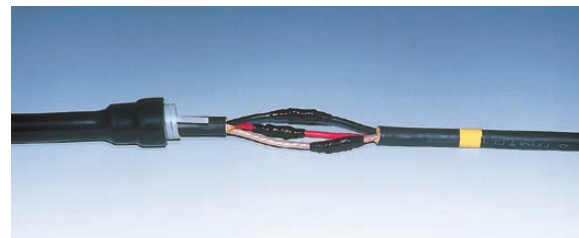
ケーブルサイズ (mm ²)	8心	10心	12心	15心	20心	30心
1.25	CB-210	S-290	S-290	S-290	S-290	M-320
2	CB-210	S-290	S-290	S-290	M-320	L-350
3.5	S-240	S-290	M-320	M-320	M-320	L-350
5.5	S-240	M-320	M-320	L-350	L-350	—
8	M-275	L-350	L-350	—	—	—

*エコケーブルにも適用できます。

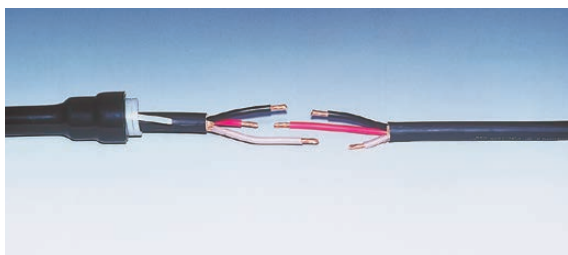
■ブルフィットチューブの作業手順(電力線3心ケーブルの場合)



①ブルフィットチューブをケーブルに挿入します。



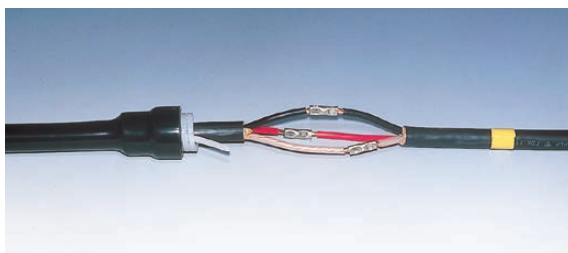
④スリーブ上に絶縁テープを巻き付けます。



②ケーブルの皮剥ぎの処理をします。



⑤マーキング部にブルフィットチューブを合わせ、コア紐を引き抜きます。



③千鳥配置にてBスリーブを圧着します。圧着後マーキングをします。



⑥逆端のコア紐を引き抜き完了です。

⚠ 施工前に必ず取扱説明書をお読みください。
●取扱説明書以外の作業では絶縁性能が低下する恐れがあります。

低圧ケーブル接続部用チューブキット

プルフィット[®] チューブ・スリーブキット

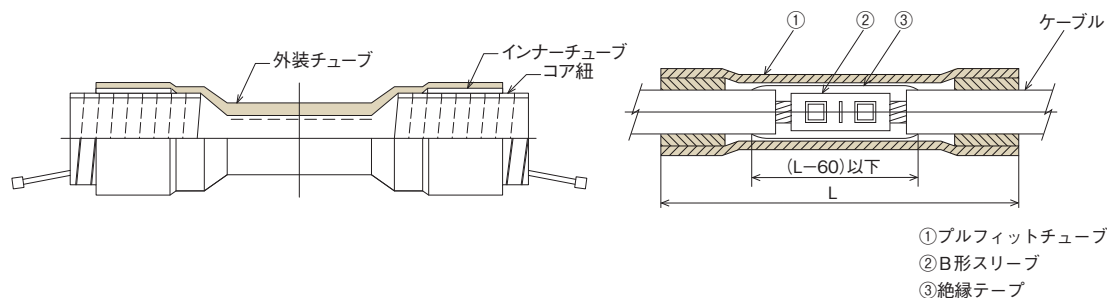
■概要

プルフィットチューブに、B形スリーブ (JIS規格品) と絶縁テープを同梱したキットです。

■適用ケーブル

600V CV、CVT、EM CE/F、EM CET/F ケーブルなどの各芯ケーブル (エコマテリアルケーブルにも適用できます。)

●プルフィットチューブの構造



■キット構成

- プルフィットチューブ：1個
- B形スリーブ (JIS規格品)：1個
- エフコテープ2号 (3m巻)：1巻

■サイズ表

型番	適用導体サイズ (mm ²)	収縮後 ^{*1)} (mm)			収縮前 (mm)		接続部最大寸法 ^{*2)} (mm)	適用ケーブル仕上外径 (mm)		標準価格 (円/組)
		長さ：L	内径	外径 (参考値)	コア内径	外径 (参考値)		最小径	最大径	
PS-CA120×5.5	5.5	120	7.0以下	(22.5)	17.1	(30.6)	14.2	7.4	14.0	1,570
PS-CA120×8	8									
PS-CA120×14	14									
PS-CA120×22	22									
PS-S135×38	38	135	12.1以下	(28.0)	26.8	(43.5)	23.6	12.8	20.0	2,050
PS-S135×60	60									
PS-M165×100	100	165	19.2以下	(34.0)	38.5	(55.5)	34.5	20.0	26.0	3,270
PS-M165×150	150									
PS-L175×200	200									
PS-L175×250/325	250	175	24.9以下	(41.0)	45.0	(64.5)	41.0	26.0	32.0	4,010
	325									4,670

*1) 収縮後の寸法は、ケーブルに装着せず収縮させた場合の寸法です。

*2) 接続部の一番太いところが接続部最大寸法より小さくなるように選定してください。

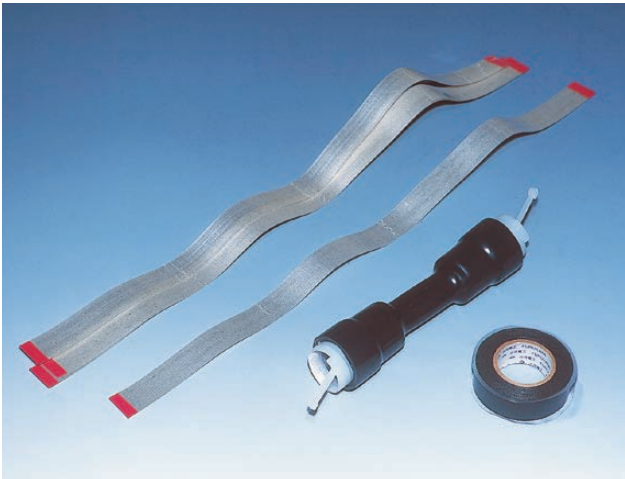
低電圧耐火ケーブル接続部用チューブ 耐火プルフィットチューブ

難燃仕様

エコ対応品

■特長

耐火プルフィットチューブは、消防予第123号に定める“耐火電線接続部工法”に適合しています。他社メーカーのケーブルにも適用可能です。

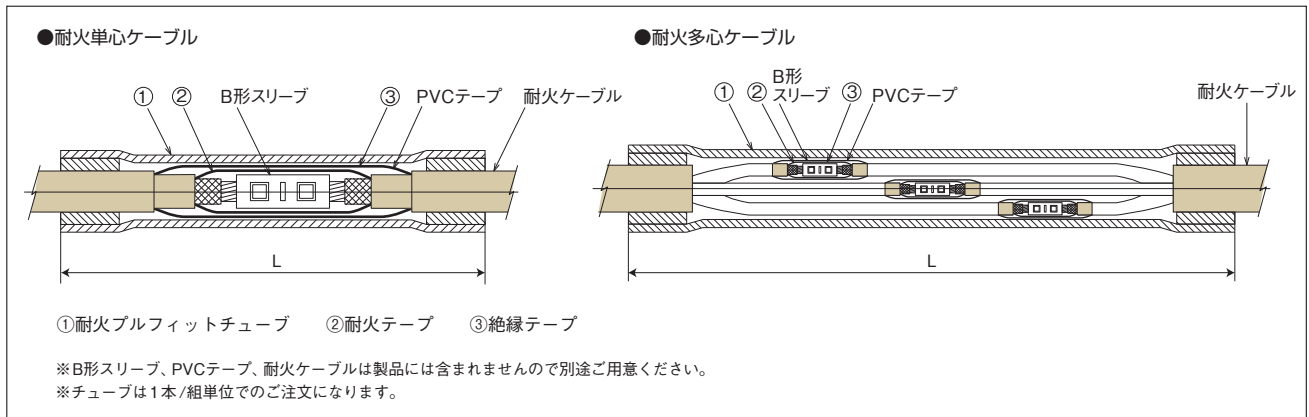


耐火用単心キット



耐火用3心キット

■組立概念図およびキット構成



■サイズ表

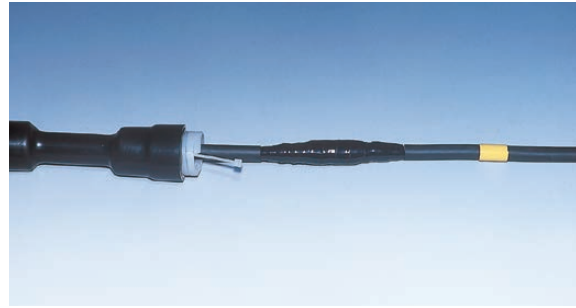
適用导体 サイズ (mm ²)	型番	標準寸法 (mm)			接続部 最大寸法 ^{*2)} (mm)	適用ケーブル仕上外径 (mm)		
		収縮後寸法 ^{*1)} (mm)				最小径	最大径	
		L	内径	外径 (参考値)				
単心	8	FP-1 × 8	165	7.0以下	(22.5)	14.2	7.4	14.0
	14	FP-1 × 14/22	165	11.0以下	(22.5)	23.6	11.5	15.5
	22							
	38	FP-1 × 38/60	180	12.1以下	(28.0)	23.6	12.8	20.0
	60							
100	FP-1 × 100	180	19.2以下	(34.0)	34.5	20.0	26.0	
2心	8	FP-2 × 8/14	320	12.1	(28.0)	23.6	12.8	20.0
	14							
	22	FP-2 × 38	320	19.2	(34.0)	34.5	20.0	26.0
	38							
3心	8	FP-3 × 8/14	440	12.1	(28.0)	23.6	12.8	20.0
	14							
	22	FP-3 × 38	440	19.2	(34.0)	34.5	20.0	26.0
	38							

※スリーブは JIS C 2806 突き合わせ圧着スリーブ (B形) を使用してください。
 ※適用导体サイズは、FT-8-Cケーブル用です。
 ※価格はお問い合わせください。
 *1) 収縮後の寸法は、ケーブルに装着せずに収縮させた場合の寸法です。
 *2) 接続処理部の一番太いところが接続部最大寸法より小さくなるようにしてください。

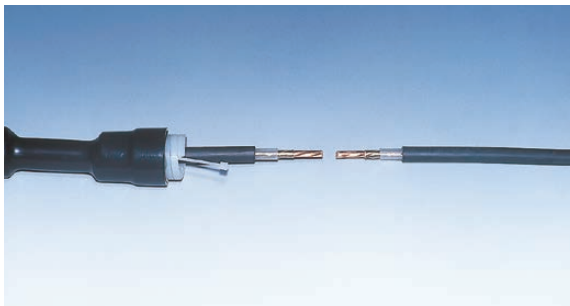
■耐火プルフィットチューブの作業手順（電力線単心の場合）



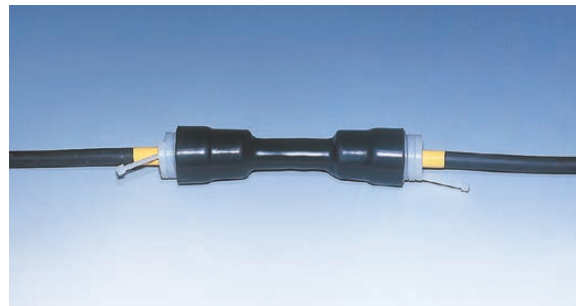
①耐火プルフィットチューブをケーブルに挿入します。



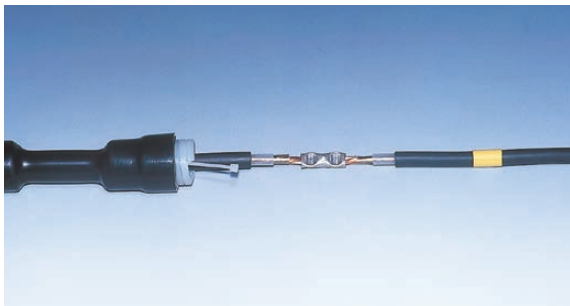
②付属の絶縁テープにてケーブル絶縁体上から耐火処理部分に1/2ラップで1往復巻き付け、その上をPVCテープで押え巻きしてください。



③ケーブルの皮剥ぎの処理をします。



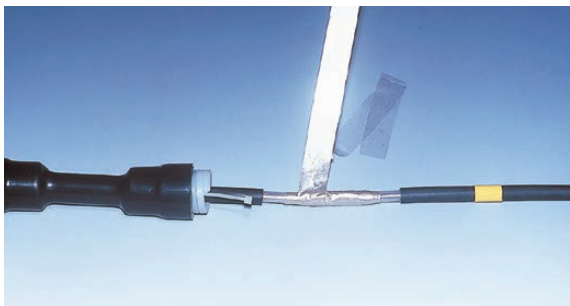
④マーキング間の中央に耐火プルフィットチューブが取り付くように、あらかじめ挿入しておいたチューブを引き戻します。



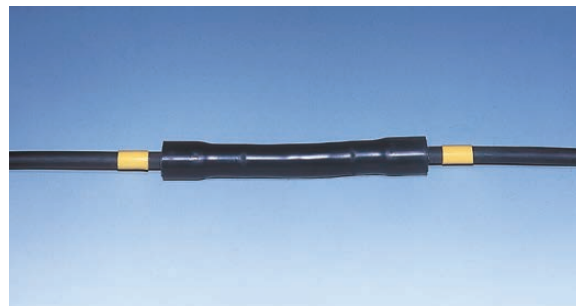
⑤B形スリーブを圧着します。圧着後マーキングをします。



⑥チューブ中央部をしっかりと押さえながら、コア紐を引き抜きます。



⑦スリーブ上に耐火テープを巻き付けます。



⑧逆端のコア紐を引き抜き完了です。

注：接続作業の際には、接続スリーブを別途ご用意ください。

- ⚠ 施工前に必ず取扱説明書をお読みください。
- 取扱説明書以外の作業では絶縁性能が低下する恐れがあります。



古河電気工業株式会社 <https://www.furukawa.co.jp/>

本社 〒100-8322 東京都千代田区丸の内2丁目2番3号(丸の内仲通りビル) TEL. (03) 3286-3327 FAX. (03) 3286-3648

古河電工パワーシステムズ株式会社 <https://www.feps.co.jp/>

本社 〒225-0012 神奈川県横浜市青葉区あざみ野南二丁目11番16号
 営業部(第三営業課) TEL. (045) 910-2813 FAX. (045) 910-2819

東北支社 〒980-0013 仙台市青葉区花京院一丁目1番20号(花京院スクエア4階) TEL. (022) 716-3185 FAX. (022) 265-3105

中部支社 〒460-0008 名古屋市中区栄四丁目2番29号(名古屋広小路プレイス7階) TEL. (052) 269-5078 FAX. (052) 269-5070

関西支社 〒530-0043 大阪市北区天満四丁目8番19号 TEL. (06) 6353-2551 FAX. (06) 6352-7325

九州支社 〒812-0011 福岡市博多区博多駅前3丁目2番1号(日本生命博多駅前ビル3階) TEL. (092) 482-2256 FAX. (092) 482-2257

建設・電材部門のご用命は

古河エレコム株式会社 <http://www.f-elecom.com/>

本社 〒101-0047 東京都千代田区内神田2丁目16番8号(古河電工神田ビル)
 第一営業部 TEL. (03) 5297-8778 FAX. (03) 5297-8606
 第二営業部 TEL. (03) 5297-8696 FAX. (03) 5297-8705
 第三営業部 TEL. (03) 5297-8771 FAX. (03) 5297-8619
 エレクトロニクス部 TEL. (03) 5297-8730 FAX. (03) 5297-8703

関西支社 〒530-0001 大阪市北区梅田2丁目2番22号(ハービスENT)
 建設電販部 TEL. (06) 6346-4173 FAX. (06) 6346-4198

中部支社 〒450-6643 名古屋市市中村区名駅1丁目1番3号(JRゲートタワー)
 建設電販部 TEL. (052) 414-6141 FAX. (052) 414-6494
 電装エレクトロニクス部 TEL. (052) 414-6340 FAX. (052) 414-6492

九州支社 〒812-0011 福岡市博多区博多駅前3丁目2番1号(日本生命博多駅前ビル) TEL. (092) 483-5561 FAX. (092) 483-5559

東北支社 〒980-0811 仙台市青葉区一番町4丁目1番25号(東二番丁スクエア) TEL. (022) 267-0771 FAX. (022) 268-7375

北海道支店 〒060-0001 札幌市中央区北1条西4丁目1番地2(武田リソナビル) TEL. (011) 251-5991 FAX. (011) 231-2927

北関東支店 〒320-0811 宇都宮市大通り4丁目1番20号(けやき通りビル) TEL. (028) 624-6894 FAX. (028) 624-6896

静岡支店 〒420-0851 静岡市葵区黒金町20番1号(富士火災静岡ビル) TEL. (054) 652-5070 FAX. (054) 652-5080

北陸支店 〒930-0005 富山市新桜町4番28号(朝日生命富山ビル) TEL. (076) 431-0863 FAX. (076) 431-0865

中国支店 〒730-0037 広島市中区中町8番18号(広島クリスタルプラザ) TEL. (082) 246-0881 FAX. (082) 246-8689

沖縄支店 〒900-0015 那覇市久茂地3丁目15番9号(アルテビルディング那覇) TEL. (098) 863-2226 FAX. (098) 863-0456

●お問い合わせは

・このカタログの内容は、お断りなく変更することがありますのでご了承ください。
 ・このカタログの記載内容は2020年4月現在のものです。製品仕様および価格を変更することがありますのでご了承ください。
 ・このカタログ中の価格には消費税が含まれておりません。
 ・このカタログに記載されている会社名および商品名は各社の登録商標または商標です。

輸出管理規制について

本書に記載されている製品・技術情報は、我が国の「外国為替及び外国貿易法並びにその関連法令」の適用を受ける場合があります。また、米国再輸出規制(EAR:Export Administration Regulations)の適用を受ける場合があります。本書に記載されている製品・技術情報を輸出および再輸出する場合は、お客様の責任および費用負担において、必要となる手続きをお取りください。詳しい手続きについては、経済産業省または米国商務省へお問い合わせください。