

S218R-Plus ホットストリッパー 取扱説明書

- ご使用前に本取り扱い説明書をよくお読み下さい。
- 本取り扱い説明書は、製品のそばなどいつもお手元においてお使い下さい。

第 02 版
2018 年 9 月

古河電気工業株式会社

目次

1. はじめに.....	4
2. 構成.....	4
2.1 標準構成.....	4
2.2 オプション品.....	4
3. 製品仕様.....	4
4. 各部名称.....	5
5. 前準備.....	6
5.1 S944バッテリーの装着.....	6
5.2 S944バッテリーの充電.....	7
6. 使用方法・操作手順.....	8
6.1 電源の投入および切断.....	8
6.2 バッテリー電源動作.....	8
6.3 DC電源動作.....	8
6.4 光ファイバの被覆除去.....	8
7. 動作、各種設定.....	9
7.1 動作.....	9
7.2 設定.....	9
8. 刃のメンテナンス.....	10
9. 刃交換方法.....	10
9.1 下刃の交換.....	10
9.2 上刃の交換.....	10
9.3 上刃の調整.....	10
10. その他.....	11
10.1 スペーサの使用法.....	11
10.2 セット台の取り付け方法.....	12
10.3 単心アダプタ取付け方法.....	12
10.4 電源コードAの使用法.....	12
10.5 S944バッテリー保存方法.....	12
11. 部品の保有期間について.....	13
12. 連絡先.....	13

安全にお使いいただくために

この取り扱い説明書には、人身への危害や財産への損害を未然に防ぎ、本商品を安全にお使いいただくために、守っていただきたい事項を示しています。

その表示と図記号の意味は次のようになっています。内容をよく理解してから本文をお読み下さい。

安全にご使用いただくために必ずお守り下さい



警告 ・ この表示を無視して、誤った取り扱いをすると、人が死亡または重傷を負う可能性が想定される内容を示しています。



注意 ・ この表示を無視して、誤った取り扱いをすると、本商品の本来の性能を発揮できなかつたり、機能停止をまねく内容を示しています。

ワホ° イント：この表示は、本商品の取り扱う上で知っておくと便利な内容を示しております。

本書の内容につきましては万全を期してはおりますが、お気付きの点がございましたら、連絡先までお申しつけ下さい。

本商品の故障、誤動作、不具合、あるいは停電等の外部要因によって生じた損害等につきましては、当社は一切その責任をおいかねますので、あらかじめご了承ください。

取り扱い説明書を紛失した場合は、巻末の連絡先まで申し出ていただければご購入できます。



警告

- 本機に水が入ったりしないよう、またぬらさないようご注意ください。火災・感電・故障の原因となります。
- 表示された電源電圧以外の電圧で使用しないで下さい。火災・感電・故障の原因となります。
- 本機の開口部から内部に金属類や燃えやすい物などの、異物を差し込んだり、落としこんだりしないで下さい。火災・感電・故障の原因となります。
- 高温部へ直接触らないで下さい。ケガややけどの原因となります。
- 異常な音がしたり、キャビネットや電源アダプタなどが熱くなっている状態のまま使用しないで下さい。このような状態のまま使用すると、火災・感電・故障の原因となります。すぐに本体から電源コードを抜いて、当社サービスセンターに連絡して下さい。
- 電源コードが傷んだら(芯線の露出、断線など)、販売店に交換をご依頼下さい。そのまま使用すると火災・感電・故障の原因となります。
- 万一内部に水が入った場合は、まず機器本体から電源プラグを抜いて、ご使用にならずに当社サービスセンターまでご連絡下さい。そのまま使用すると火災・感電の原因となります。
- 万一煙が出ている、変な臭いがするなどの異常状態のまま使用すると、火災・感電・故障の原因となります。機器本体から電源プラグを抜いて、ご使用にならずに当社サービスセンターまでご連絡下さい。
- 万一本機を落としたり、キャビネットを破損した場合は機器本体から電源プラグを抜いて、ご使用にならずに当社サービスセンターまでご連絡下さい。そのまま使用すると火災・感電・故障の原因となります。

本機ではS944バッテリー(リチウムイオン(Li-ion)電池)を使用しています。
その特性を生かし、間違った使用方法によるトラブルを未然に防止するため、次の注意事項を必ずお守り下さい。



警告

- 火の中に投入したり、高温の物体の側に放置しないで下さい。火災、爆発の原因となります。
- 充電コネクタをショートさせないで下さい。損傷や急激な発熱による火傷の原因となることがあります。
- S944 バッテリーの充電は、本機でおこなって下さい。その他の、使用にそぐわないものを使用すると火災の原因となります。ご不明な点は弊社サービスセンターまでお問い合わせ下さい。
- 水の中に投入したり、濡らしたりしないで下さい。火災や故障の原因となることがあります。
- バッテリーを分解したり、落下などの強い力をかけたりしないで下さい。火災や故障の原因となることがあります。また内部のセルが破損すると、中の電解液が飛び出して目や皮膚に障害を起こす可能性があります。
- 不要になった時は法令の定める基準に従って処分して下さい。詳しくは弊社にご相談下さい。
- 満充電のバッテリーを再充電しないで下さい。充電時にバッテリーが高温になることがあります。また、寿命を短くする要因となります。
- 充電が終了したばかりのバッテリーは、高温になっていることがありますので、取り扱いに注意して下さい。



注意

- 湿気やほこりの多い場所に置かないで下さい。火災・感電・故障の原因となることがあります。
- 移動させる場合は、電源プラグをコンセントから抜き、回線コード等外部の接続線を確認の上、行って下さい。コードが傷つき、火災・感電・故障の原因となることがあります。
- 電源コードを熱器具に近づけないで下さい。コードの被覆が溶けて、火災・感電・故障の原因となります。
- 濡れた手で電源プラグを抜き差ししないで下さい。感電の原因となることがあります。
- 電源プラグを抜くときは、電源コードを引っ張らないで下さい。コードが傷つき、火災・感電・故障の原因となることがあります。必ずプラグを持って抜いて下さい。
- 電源コードの上に重いものをのせたり、コードが本機の下敷きにならないようにして下さい。コードが傷ついて、火災・感電・故障の原因となることがあります。コードの上を敷物などで覆うことにより、それに気付かず、重いものをのせてしまうことがあります。
- 本機を接続する場合は指定のコードを用い、取り扱い説明書をよく読み、説明に従って接続して下さい。また、接続は指定のコードを使用して下さい。指定以外のコードを使用したり延長したりすると発熱し火災の原因となることがあります。
- 本機を分解、改造しないで下さい。火災・感電・故障の原因となることがあります。
- 長期間、本機をご使用にならないときは、安全のため必ず電源プラグをコンセントから抜いて下さい。火災の原因となることがあります。

その他



S944バッテリーのシールに表示されているこのマークは、欧州新電池指令(2006/66/EC)で定められている次の有害物質の含有率が基準値以下であることを意味します。

・水銀：0.0005wt%、カドミウム：0.002wt%、鉛：0.004wt%

(基準値を超えている場合は、マークの下に基準値を超えている物質の元素記号が記載されます。)
不要になったバッテリーを廃棄するときは、一般ごみとは分別して、充電式電池リサイクル協力店にお持ち下さい。

その際、安全のため電池の端子部分にセロハンテープ等の絶縁テープを貼ってください。

1. はじめに

この度は<S218R-Plus ホットストリッパー>をお買い上げいただきまして、まことにありがとうございます。ご使用前に、この<取り扱い説明書>をよくお読みのうえ、内容を理解してからお使い下さい。お読みになったあとも、<本商品>のそばなどいつも手元においてお使い下さい。

2. 構成

2.1 標準構成

S218R-Plusには次の構成が含まれています。ご確認ください。

品名	型番	数量	備考
本体	S218R-Plus	1台	
バッテリー	S944	1台	Li-Ion バッテリー
ACアダプタ	S952	1台	AC→DC 変換
六角レンチ	S218X-07	1式	刃の交換時に使用する工具
+ドライバ	S218X-20	1本	バッテリーカバー固定ネジの着脱に使用
本体ケース	S218X-04	1袋	本体保護ケース
ストラップ		1本	
掃除ブラシ		1本	
取り扱い説明書(本書)	FTS-B552	1部	

2.2 オプション品

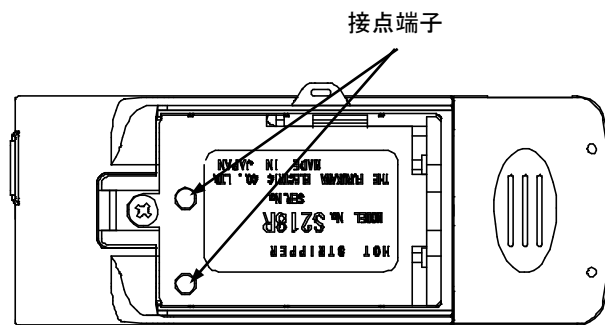
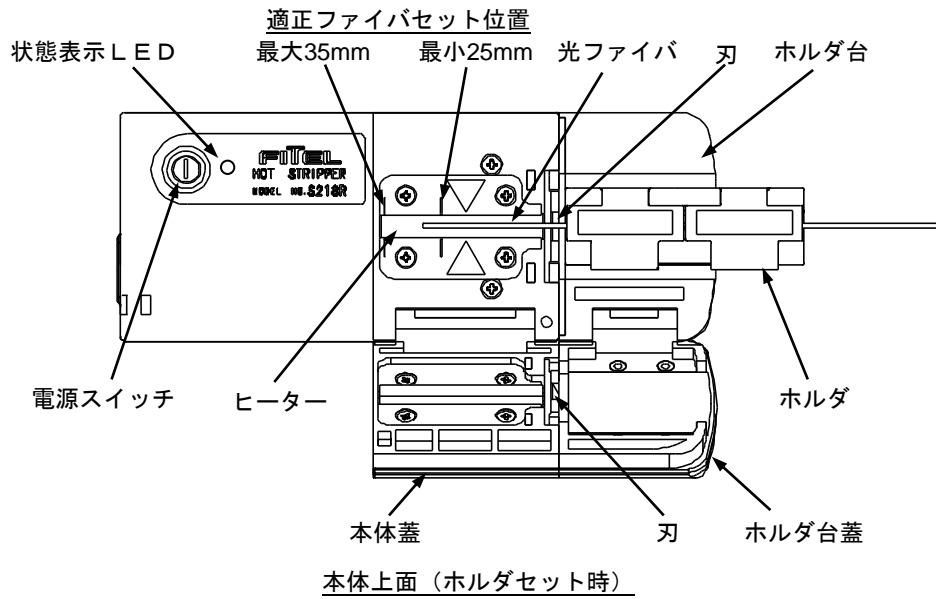
S218R-Plusに使用可能な次の製品が用意されています。

品名	型番	数量	備考
単心用アダプタ	S218X-03	1本	単心ファイバ用(Φ0.25mm~Φ0.4mm) ホルダを使用せずに単心線の被覆除去を行う 際に使用するアダプタ
替刃(S218R-Plus用)	S218X-88	1組	組(2個)
バッテリー	S944	1台	Li-Ion バッテリー
ACアダプタ	S952	1台	AC→DC 変換
スパーサ	S218X-22	1式	被覆除去長さを調整時に使用
セット台	S218X-23	1台	

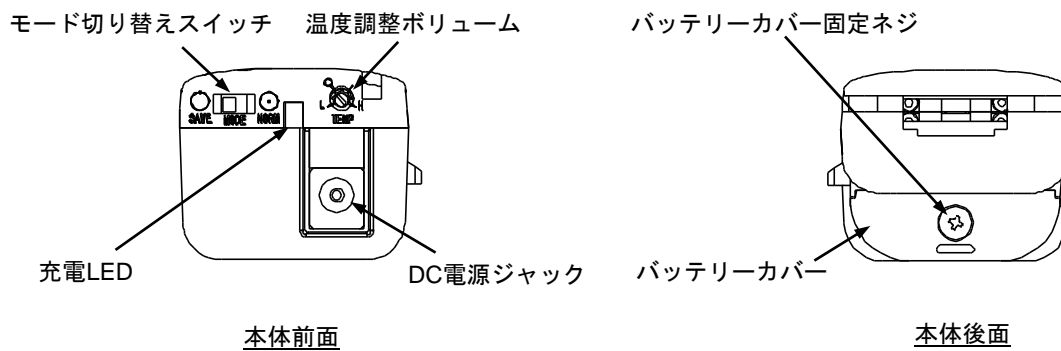
3. 製品仕様

項目	仕様
適用光ファイバ	単心φ0.20~0.4mm (オプションの単心アダプタ使用時) テープ心線:テープ厚0.2~0.4mmの2~12心 石英クラッド光ファイバ:クラッド外径:125μm
電気仕様	ACアダプタ入力電圧:85V~260V DC入力電圧:11V~14V 消費電力:10W
大きさ	本体(S218R-Plus):48W×125D×41H mm S944 バッテリー:39.5W×55.8D×20.9H mm S952 ACアダプタ:62W×99D×26H mm
質量	本体(S218R-Plus):180g S944 バッテリー:80g S952 ACアダプタ:270g
環境条件	使用環境温度:0~+40℃ 保存環境温度:-40~+60℃

4. 各部名称



本体底面（バッテリーカバーなし）



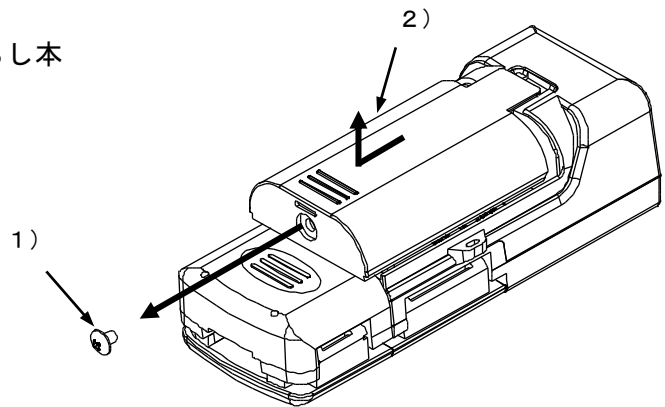
DC電源ジャック極性

5. 前準備

5.1 S944バッテリーの装着

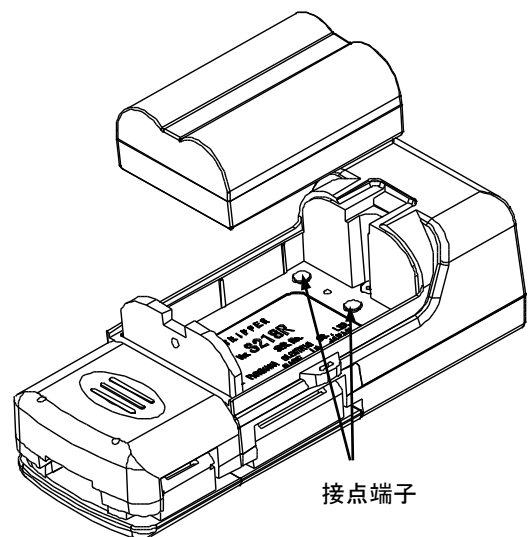
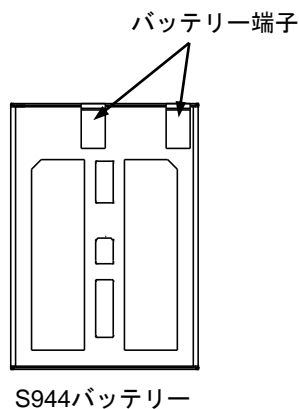
S218R-Plusは納入時、S944バッテリーを本体に装着しておりません。使用前にS944バッテリーの装着作業を行って下さい。

- 1) バッテリーカバー固定ネジを付属の+ドライバを使用してはずして下さい。
- 2) バッテリーカバーをホルダ台の方向にずらし本体から離れる方向にはずして下さい。

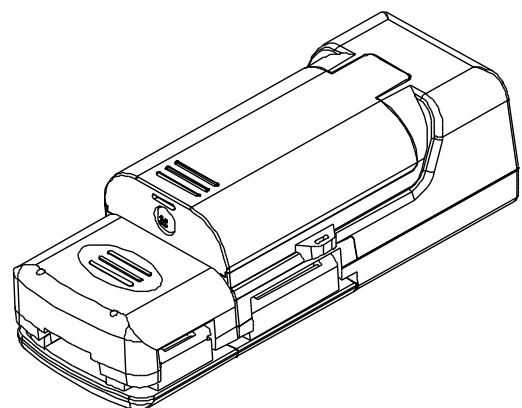


バッテリーカバーのはずし方

- 3) S944バッテリーのバッテリー端子がS218R本体の接点端子と接触するようにして装着して下さい。



- 4) バッテリーカバーを取り付け、バッテリーカバー固定ネジを取り付けてください。



バッテリーカバーの取り付け

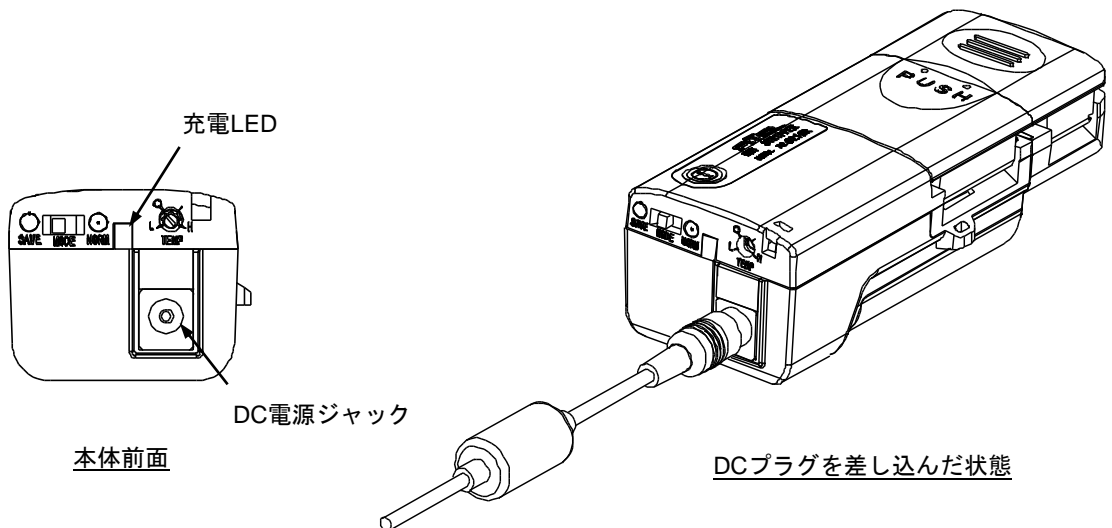
5.2 S944バッテリーの充電

- 1) S218R-Plus本体にS944バッテリーを装着して下さい。
 - 2) S952 ACアダプタのコンセントをAC100V、50/60Hzの電源に差し込んで下さい。
 - 3) S952 ACアダプタのDCプラグをS218R本体のDC電源ジャックに差し込んで下さい。
 - 4) 充電LEDがオレンジ色に点灯し充電が開始されます。
- 充電時間は、使い切った状態から充電すると約150分かかります。充電が終了すると充電LEDが消灯します。
 - S944バッテリーが本体に装着されていれば、DC電源で動作中でも充電を行います。ただし、動作しながら充電する場合の充電時間は通常の10倍程度要します。
 - 充電作業にエラーが発生した場合は、充電LEDが点滅します。



警告

- 充電LEDが点滅した場合は、ご使用にならずに当社サービスセンターまでご連絡下さい。そのまま使用すると火災・感電・故障の原因となります。



6. 使用方法・操作手順

6.1 電源の投入および切断

1) 電源投入

実行後、本体上面の電源スイッチ①を押します。

この時、①横の電源LED（赤色）が点灯するまで押す必要が有ります。（約0.2秒間）
約10秒で表示LEDの色が”赤”→”緑”に変化します。

2) 電源切断

電源ONの状態、電源スイッチ①を押して離すと電源が切れます。（表示LED消灯）

6.2 バッテリー電源動作

バッテリーに充電されていれば、バッテリー電源で動作させることができます。

本体からDCプラグを抜き電源スイッチを押すとバッテリー電源で動作します。

6.3 DC電源動作

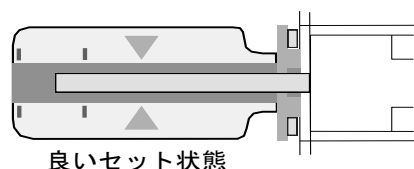
本体にDCプラグを差し、電源スイッチを押すとDC電源で動作します。

バッテリーが未装着の場合でもDC電源で動作させることが可能です。

DC電源で動作中も並行してバッテリーへの充電を行います。

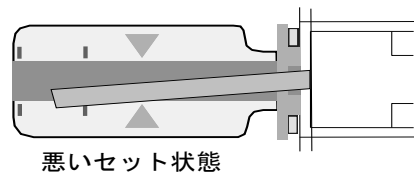
6.4 光ファイバの被覆除去

- 1) 光ファイバを光ファイバホルダにセットします。このときファイバをホルダの端から約30mm出してセットします。



- 2) ホルダ台と本体が接触するまで近づけ、ホルダ台蓋および本体のフタを開きます。

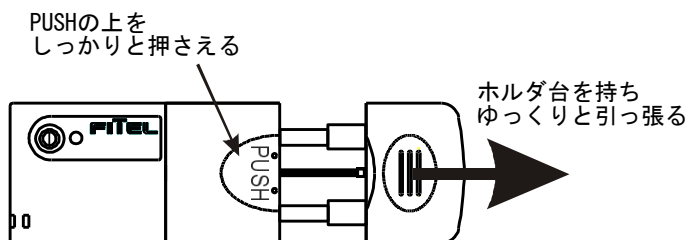
- 3) ファイバをセットしたホルダをホルダ台にセットし、ホルダ台および本体のフタを閉じます。右図の様にヒータ溝に収まっていることを確認してください。



警告

ファイバセット時または清掃時ヒータ周辺は高温になっています。ヒータに触れないで下さい。やけどをする可能性があります。

- 4) 本体フタの「PUSH」部をしっかりと押さえ表示LEDの点滅が終わるまで待ちます。
- 5) 「PUSH」表示部分をしっかりと押さえた状態で、ホルダ台をゆっくりと止まるまで引っ張ります。
- 6) 本体蓋およびホルダ台蓋を開き、光ファイバホルダを取り出します。
- 7) ヒータまたは押さえゴムに付着した除去された被覆を取り除きます。



ワンポイント

- ヒータ面や本体蓋裏のゴム面に、細かいゴミが在る場合は、アルコールで湿らせた綿棒やコットンティッシュ等で清掃してください。
- ヒータ面や刃周辺に被覆層が在る場合は、ピンセットなどを使用して取り除いてから使用してください。
- 間欠テープの被覆除去を行う場合は、ホルダ台をよりゆっくり引っ張ると被覆除去しやすいです。

7. 動作、各種設定

7.1 動作

S218Rは次のように動作します。

a) 通常動作から省電力動作への移行

本体蓋を開閉せず、S218Rを約25秒間放置しておくこと、省電力動作に切り替わり、状態表示LEDの色は「緑」→「赤」になります。この時、モード切り替えスイッチの位置により動作が異なります。省電力動作時のヒータは次のように制御されています。

スイッチの位置	S218Rの動作（ヒータの状態）
NORM（ノーマル）	ヒータ温度を設定より低くし、電力の消費を少なくします。
SAVE（セーブ）	ヒータへの通電を停止し、電力の消費を最小限にします。

b) 省電力動作から通常動作へ復帰

本体蓋を開閉させる（蓋が開いている状態で省電力動作になった場合は、蓋を閉じる。蓋が閉じている場合は開ける）ことにより、通常動作へ復帰します。各動作モードから通常動作への復帰時間は以下の通りです。

NORM：約3秒（室温）

SAVE：約15秒（室温）

c) オートパワーOFF

省電力動作に切り替わった後、更に約10分間S218Rを放置しておくこと、電源が自動的に切れます。

d) S944バッテリー残量表示機能

電源をOFFする時に、電源スイッチを押し続けるとスイッチを押している間、バッテリーの残量が表示されます。状態表示LEDの色と点灯方法の組み合わせで4段階の表示を行います。

動作中にバッテリー残量が10%以下になると状態表示LEDが点滅します。通常動作時は緑色の点滅、省電力動作時は赤色の点滅になります。

バッテリー残量 (%)	100	90	70	20
LEDの状態	緑点灯	緑点滅	赤点滅	赤点灯

7.2 設定

a) 動作モード設定

動作モードは、モード切り替えスイッチでおこなうことができます。

7.1を読んで、ご使用方法に合わせて、NORM（ノーマル）あるいはSAVE（セーブ）のどちらかの動作モードを選択することが出来ます。通常はNORM（ノーマル）でお使いください。

b) ヒータ温度設定

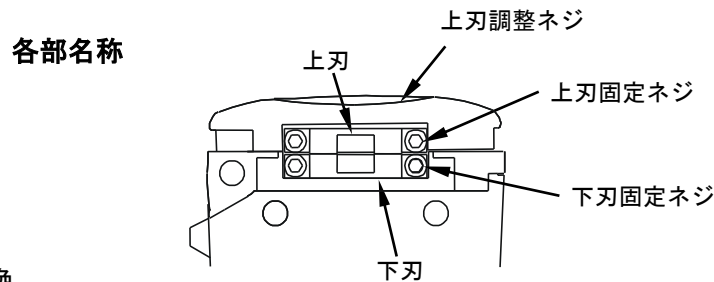
ヒータの温度設定は4段階となっています。温度調整ボリュームを回転させることにより、ヒータ温度を調整できます。時計回りで温度は高くなり、反時計回りで低くなります。目盛り線の間でボリュームの矢印を合わせても、どちらか近い方の目盛りの温度設定になります。

ワンポイント	• 通常は出荷時の位置（○の位置）でお使いください。
	• 温度設定を変えるとバッテリー持続時間が短くなることがあります。
	• 設定変更時は、精密ドライバを（－）ご使用下さい。

8. 刃のメンテナンス

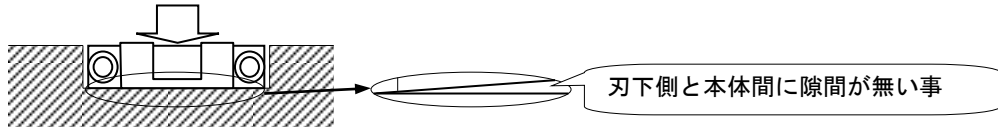
ブラシなどを使用し、刃の周辺の清掃を行うようにして下さい。
刃の周辺にゴミ等が残ったまま作業すると良好な被覆除去が行えない場合があります。

9. 刃交換方法



9.1 下刃の交換

- 1) 六角レンチ(1.5mm)で固定をゆるめ刃を取り外します。
- 2) 新しい刃を刃固定ネジで仮固定します。(ネジの頭が刃に接する程度)
- 3) 刃を下方に押し付けながら固定ネジで固定します。(目標締め付けトルク : 1.2Kg·cm)
*** ネジをしめ過ぎると破損する可能性があります。**
- 4) 固定後、刃の下と本体間に隙間が無いことを確認してください。
押し付けた状態で固定する。



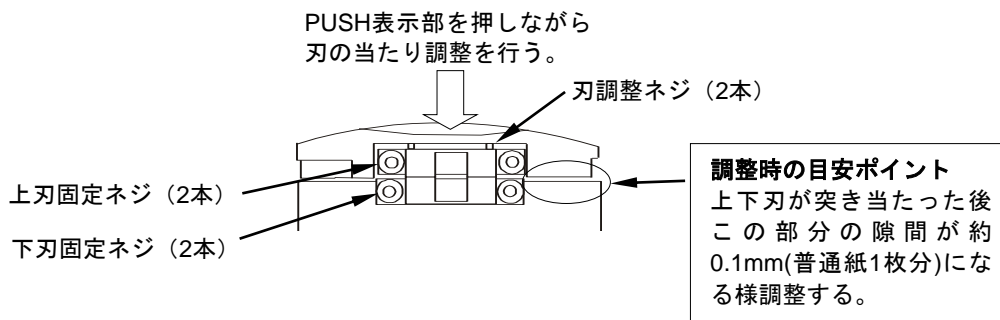
* 仮固定の段階でネジをしめ過ぎると、正規の位置に調整できません。

9.2 上刃の交換

- 1) 六角レンチ(0.9mm)で刃調整ネジを軽くゆるめます。(紛失防止のため取り外さない)
- 2) 上刃固定ネジを外し刃を取り外します。
- 3) 新しい刃を刃固定ネジで仮固定します。(刃が動かせる程度)

9.3 上刃の調整

- 1) PUSH表示部を押さえた状態で2本の刃調整ネジで調整します。刃調整ネジで上刃が下刃に突き当たるまで2本の刃調整ネジをバランス良くゆっくりと回します。(時計回り)
調整の目安としては、蓋先端部と本体の隙間約0.1mmが最適な位置です。
**ワンポイント： 刃固定ネジは刃が少し動く程度の固定であること
2本の調整ネジをバランス良く交互に閉めること。**
- 2) PUSH表示部を押さえながら上刃固定ネジでしっかり固定して下さい。
(目標締め付けトルク : 1.2Kg·cm)



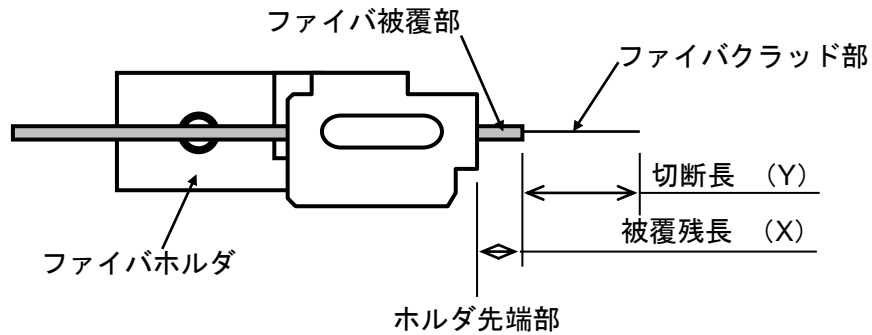
ワンポイント

- 刃に上下の区別は有りませんが固定ネジは上下で区別されています。
- 取り替えは上下セットで行って下さい。

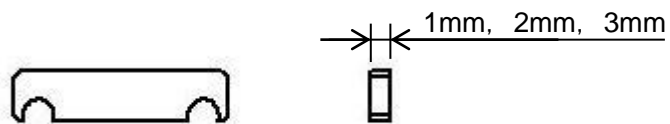
10. その他

10.1 スペーサの使用方法

スペーサは切断長を変更する場合に使用します。



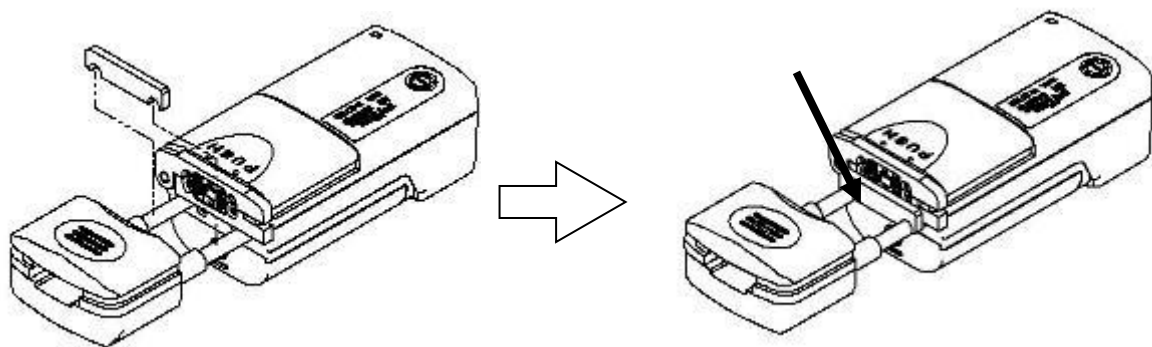
スペーサは厚み1mm、2mm、3mmの3種類で1組となります。



スペーサの取り付け組み合わせと切断長の関係は次のようになります。

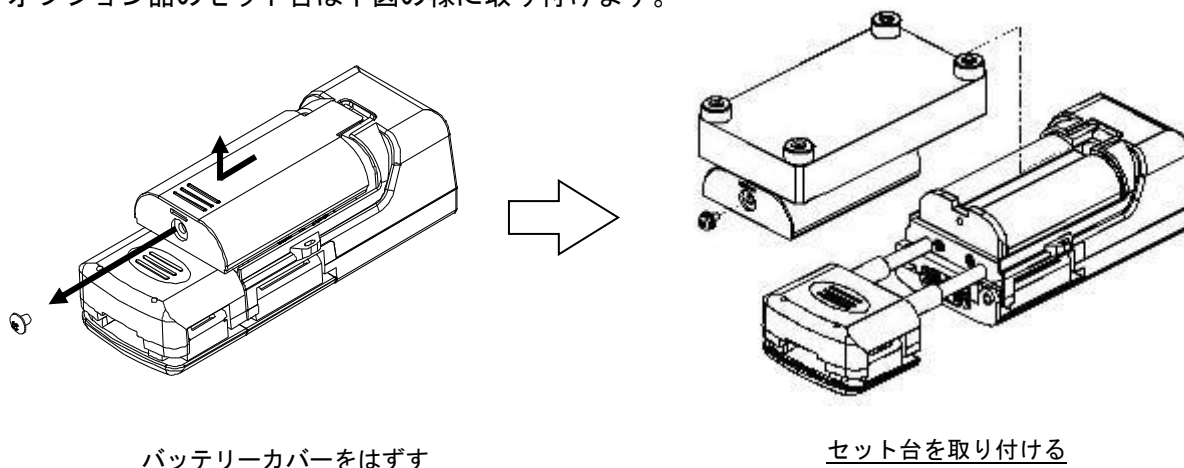
スペーサ			被覆残長 (X)	切断長 (Y)
1mm	2mm	3mm		
×	×	×	3mm	10mm
○	×	×	4mm	9mm
×	○	×	5mm	8mm
×	×	○	6mm	7mm
○	×	○	7mm	6mm
×	○	○	8mm	5mm
○	○	○	9mm	4mm

スペーサは下図の様に取付けます。



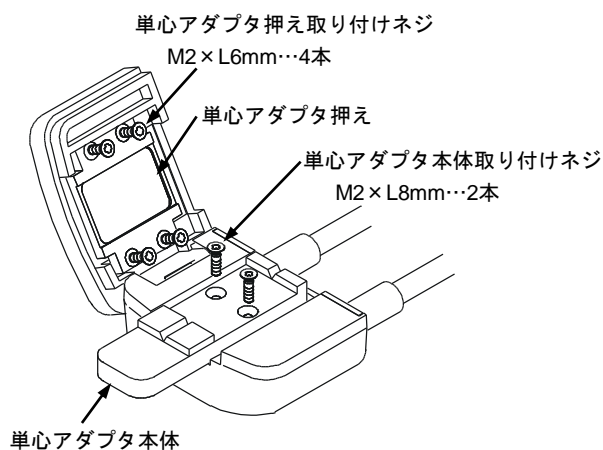
10.2 セット台の取り付け方法

オプション品のセット台は下図の様に取付けます。



10.3 単心アダプタ取付け方法

オプション品の単心アダプタは下図の様に取付けます。



10.4 電源コードAの使用方法

- 1) 電源コードAの一端のDCプラグをS218R本体のDC電源ジャックに差込みます。
- 2) 電源コードAの他端の6ピンプラグを融着接続機の12V出力用電源端子に接続します。



注意

高所や気圧の低い場所で融着接続機から電源供給を受ける場合、融着接続機の電力が不足して自動的に電源が切れる場合があります。
この場合、S218RをAC電源もしくはバッテリーで駆動するようにして下さい。

10.5 S944バッテリー保存方法

S944バッテリーを1ヶ月以上の長期保存する場合は、以下のことを行ってください。

- 1) S944バッテリーは、S218R本体からはずして保管してください。
- 2) 保存する環境は、温度-20～+20℃、湿度15～95%RH（結露なし）にしてください。
- 3) 半年毎に30分程度の補充電を行ってください。
(過放電状態になると使用できなくなることがあります。)

11. 部品の保有期間について

当社では本製品の補修用性能部品（製品の機能を維持するために必要な部品）を、製品の製造打ち切り後最低6年間保有しております。この保有期間を修理可能期間とさせていただきます。

保有期間を経過した後も、故障個所によっては修理可能な場合がありますので、お買い上げ代理店、または当社サービスセンターにご相談ください。

12. 連絡先

技術的なお問い合わせは...

〒290-8555 千葉県 市原市 八幡海岸通 6番地

古河電気工業株式会社 ファイテル製品事業部門 営業技術部 光接続機器課

TEL: 0436-55-8178 FAX:0436-42-9300

修理・メンテナンスは...

〒290-8555 千葉県 市原市 八幡海岸通 6番地

古河電気工業株式会社 ファイテル製品事業部門 営業技術部 テクニカルサービスセンター

TEL: 0436-55-8175 FAX: 0436-55-81