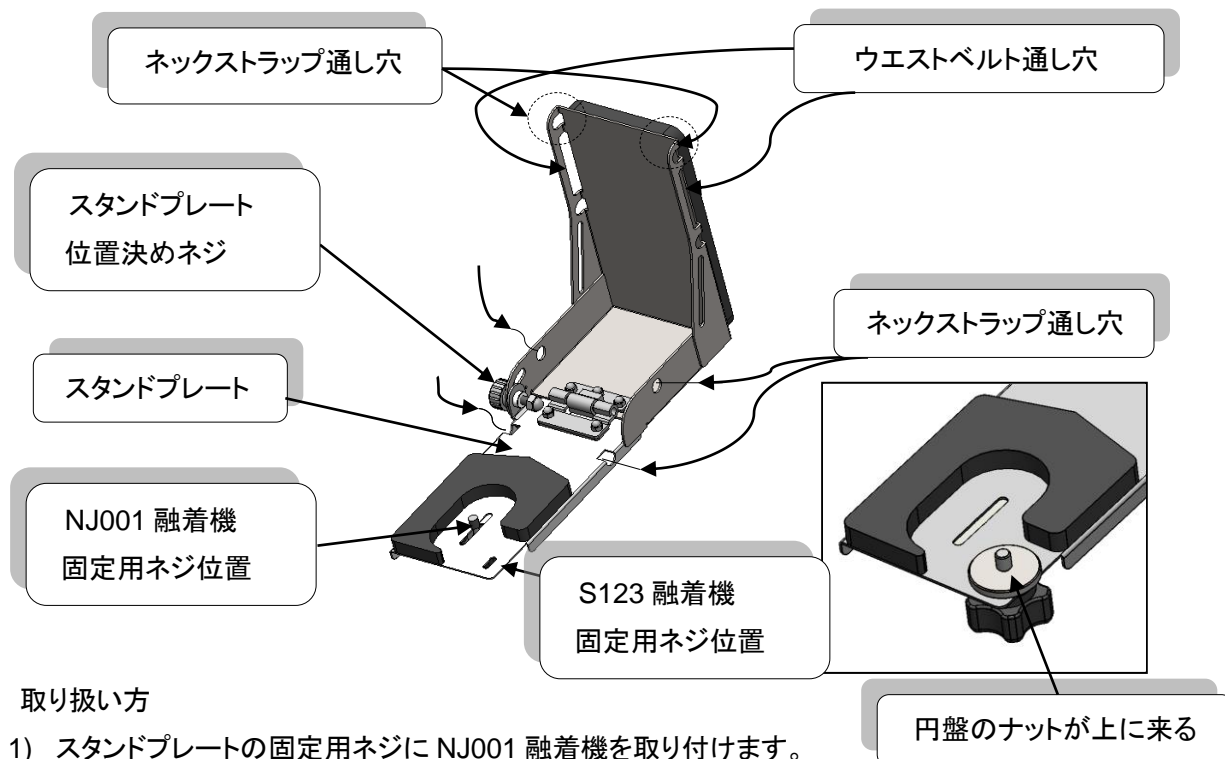


NSB-02 ネックストラップ付き作業台 取扱方法 古河電気工業株式会社

『NSB-02 ネックストラップ付き作業台』の取扱方法について説明します。

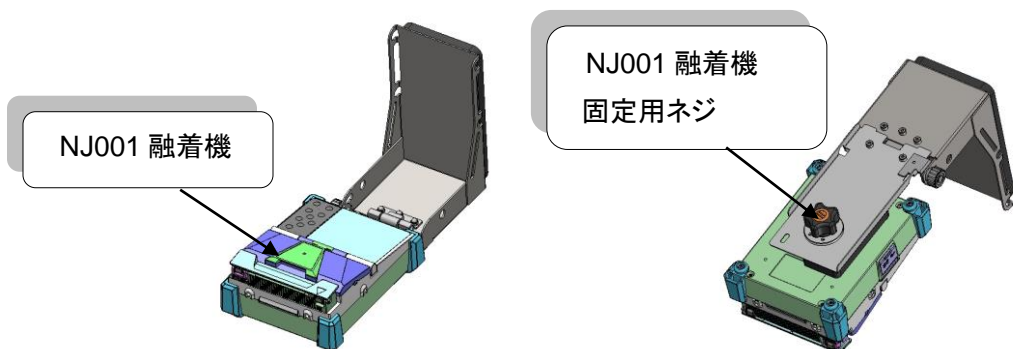
1. 構成


ネックストラップ作業台の各部の名称は以下の通りです。



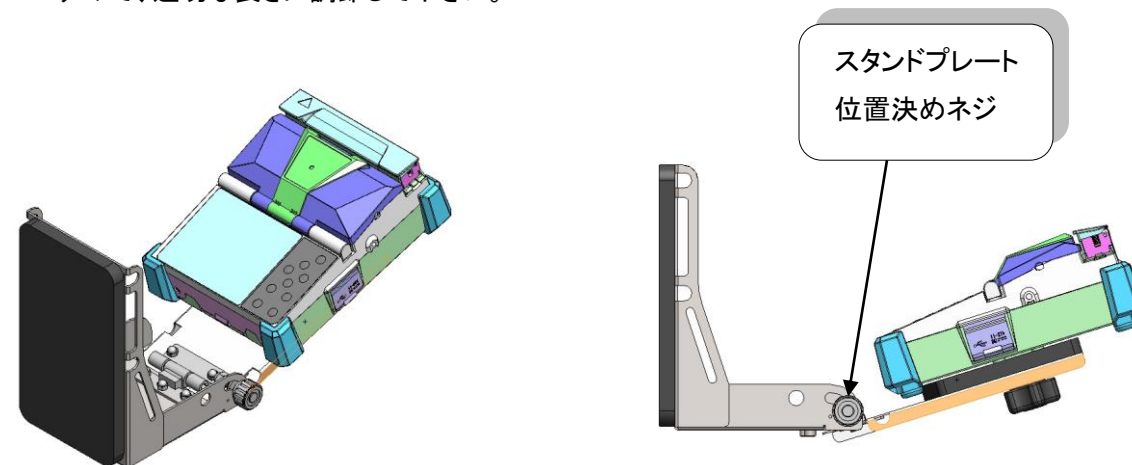
2. 取り扱い方

- 1) スタンドプレートの固定用ネジに NJ001 融着機を取り付けます。
止めネジを締めてしっかりと固定します。




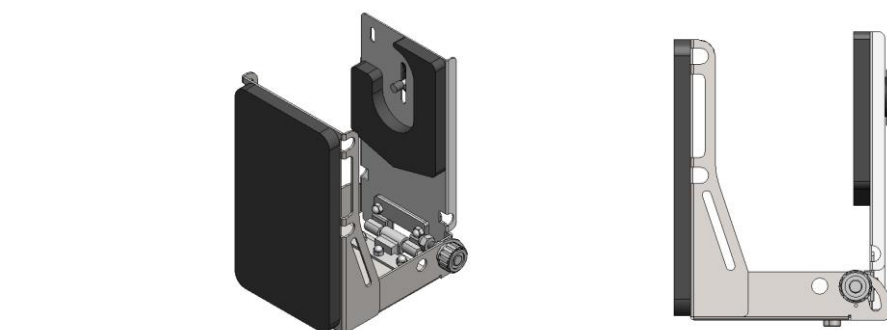
 スタンドプレートと NJ001 融着機はしっかりとネジが締まっていて固定されていることを確認して下さい。


- 2) ネックストラップを首にかけ、ウエストベルトを腰に巻きます。それぞれのベルトは長さが調節できますので、適切な長さに調節して下さい。



- 3) スタンドプレートを作業のしやすい任意の角度に調節します。調節後は、位置決めネジをしっかりと締めて固定します。

 NJ001 融着機の取扱については説明書を参照下さい。



 移動時、また、収納時は NJ001 融着機を外し、スタンドプレートを折り畳んでください。
故障や破損の原因になります。

