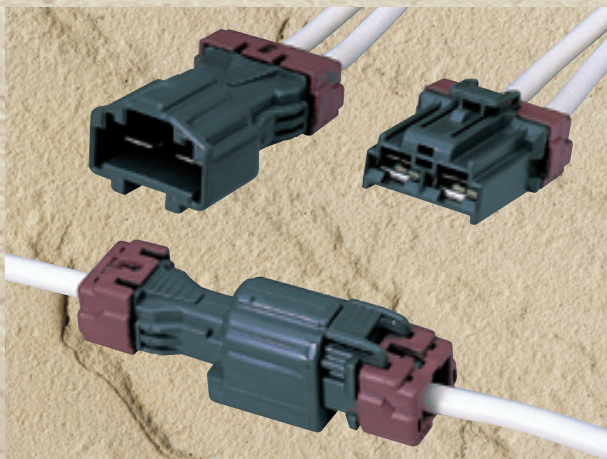


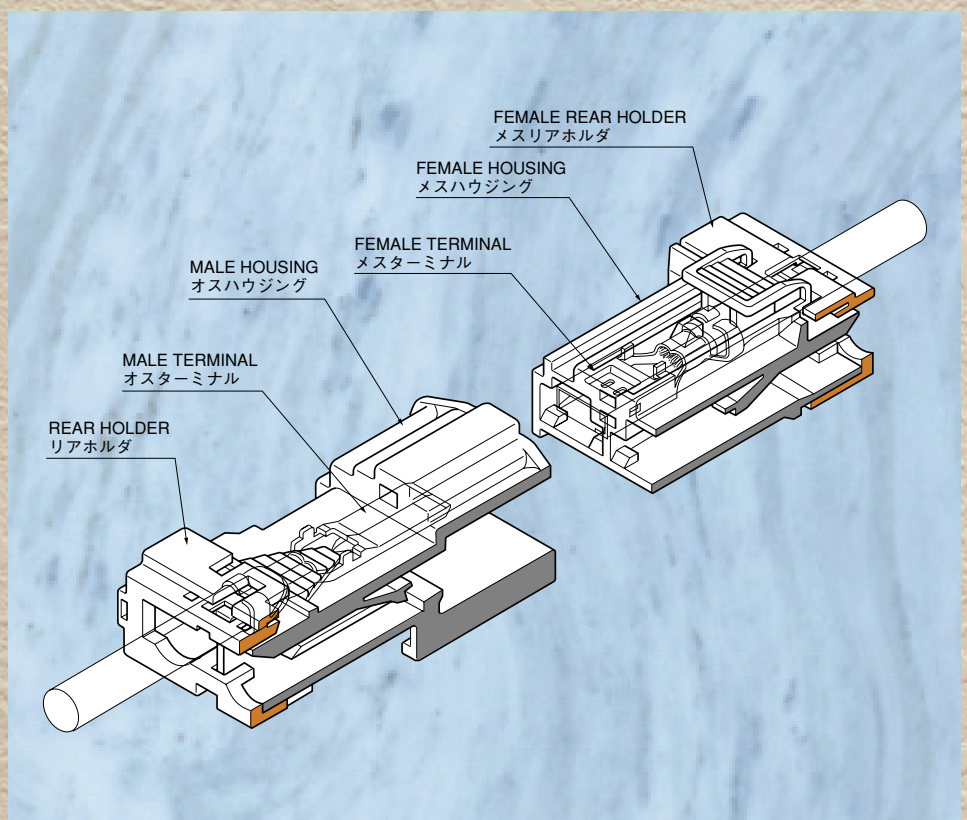
NV

New Vision type



従来のコネクタに比べ優れた接触信頼性を有した8.0mmタブサイズ（ピッチ：10.8）パワー一回路用非防水コネクタです。

8.0mm tab size (10.8 pitch) unsealed connector with superior connection reliability compared to previous connectors.



NV CONNECTOR

New Vision type

特長

NVコネクタは、タブサイズ8.0mmの端子を採用した高性能なパワー回路用コネクタです。最大極数4を有し、ハウジングロック機構には、音出し機構により嵌合確認が容易なクリックロックを採用した事により、コネクタの嵌合性を向上させています。また特殊二重係止機構（スライド方式）を採用したりリアホルダ構造を実現させ、端子の不完全挿入防止と接続の信頼性、作業性を一段と向上させています。接触構造には、信頼性の高いブリッジ（二点支持）機構を採用すると共に、電機容量の向上を図る為、2ピース構造を採用し、優れた電気的特性を実現しています。

CHARACTERISTICS

The NV connector employs 8.0mm tab size terminals and is a high performance connector for power circuits.

It has maximum 4 poles, and connector fit has been improved through use of a click lock in the housing lock mechanism that allows easy connection confirmation by sound. Also, employment of a special dual retention system mechanism, and realization of a rear holder construction have resulted in improved connection reliability, operability and prevention of incomplete terminal insertion. Superior electrical characteristic has been achieved through use of highly reliable bridge mechanism (2 point support) in the connecting structure, as well as 2 piece construction for improvement of electric capacity.

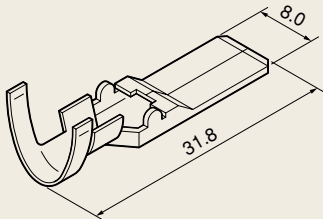
性能

- 1) 適用電線
AV, AVS, AVX 3~8 mm²
(A.W.G.#12~#8)
- 2) コネクタロック強度
98 N以上
- 3) 端子保持力
98 N以上
- 4) 許容電流
40 A (AV 8 mm², 2/4 極通電時)
- 5) 電圧降下
初期 3 mV/A以下
耐久後 6 mV/A以下
- 6) 耐電圧
AC 1,000V/分

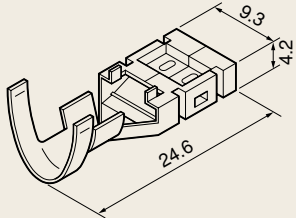
SPECIFICATIONS

- 1) Applicable wire types :
AV, AVS, AVX 3~8mm²
(A.W.G.#12~#8)
- 2) Connector lock Strength :
At least 98N
- 3) Terminal to Housing lock Strength :
At least 98N
- 4) Permissible current :
40A (AV8mm², when 2/4 poles conducting)
- 5) Voltage Drops :
Initial 3mV/A (max)
After durability 6mV/A (max)
- 6) Withstand Voltage :
AC 1,000V/min

オス端子 MALE TERMINAL

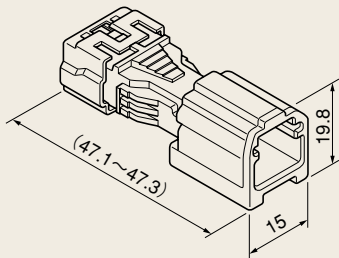
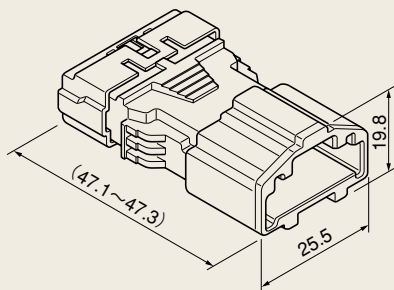
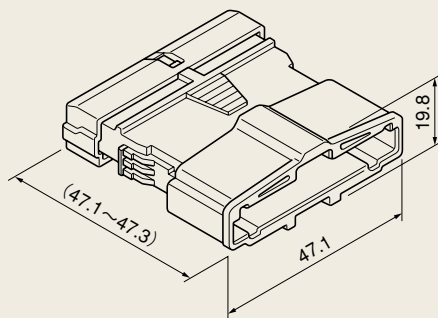
適用電線 WIRE SIZE	端子名称 TERMINAL NAME	形状 FORM	部品番号 PART No.
AV, AVS, AVX, AEX3~5mm ²	NVM-3		MT031-12490
AV, AVS, AVX, AEX 8mm ²	NVM-8		MT031-12590

メス端子 FEMALE TERMINAL

適用電線 WIRE SIZE	端子名称 TERMINAL NAME	形状 FORM	部品番号 PART No.
AV, AVS, AVX, AEX3~5mm ²	NVF-3		MT035-12490
AV, AVS, AVX, AEX 8mm ²	NVF-8		MT035-12590

オスハウジング MALE HOUSING

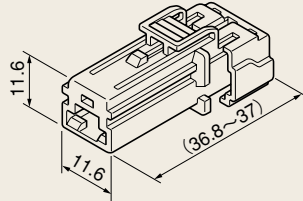
オスハウジング MALE HOUSING

1P NV01M-GY SA'Y
PB321-01325**2P** NV02M-GY SA'Y
PB321-02325**4P** NV04M-GY SA'Y
PB321-04325

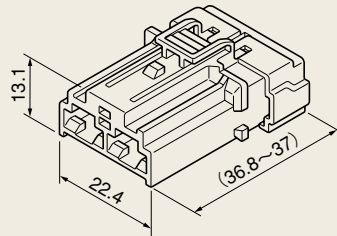
メスハウジング FEMALE HOUSING

メスハウジング FEMALE HOUSING

1P NV01F-GY SA'Y
PB325-01325



2P NV02F-GY SA'Y
PB325-02325



4P NV04F-GY SA'Y
PB325-04325

