

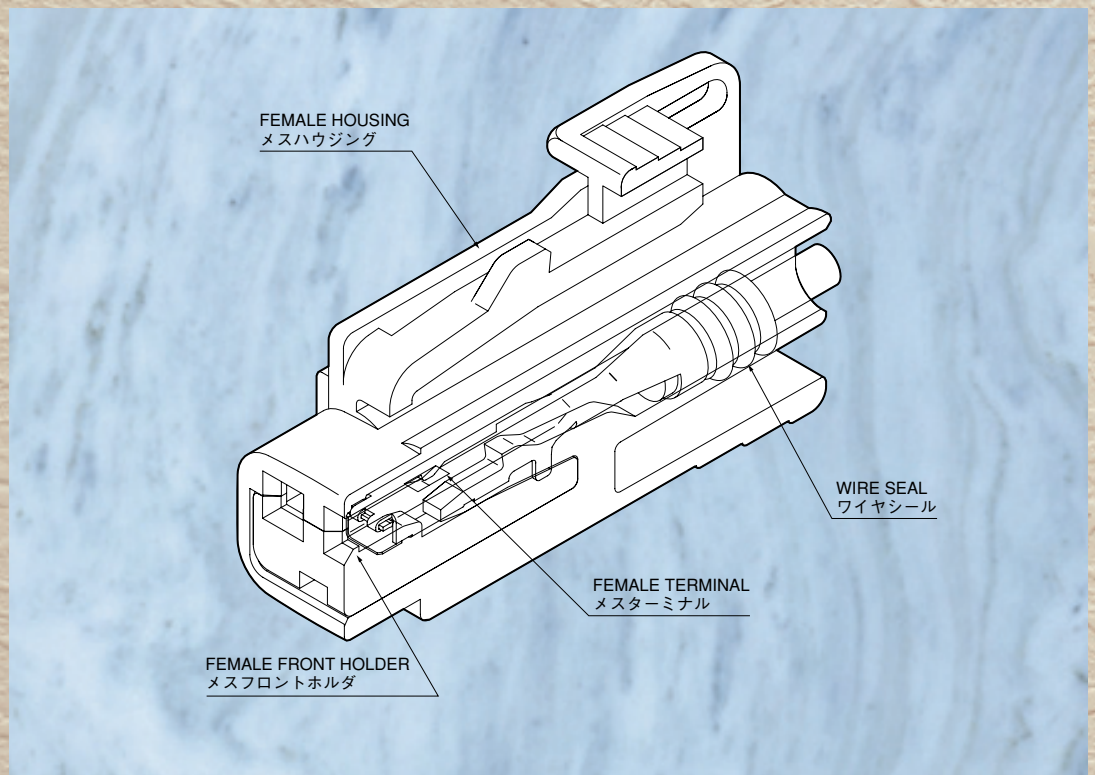
UW

Ultra Compact Waterproof type



従来の防水コネクタと比べ、優れた防水性能を有し、1.0mmタブサイズ（ピッチ3.3）の超小型防水コネクタです。

UW connector is a very compact sealed connector with 1.0mm tab size terminals (3.3 pitch), offering excellent sealed performance.



UW CONNECTOR

Ultra Compact Waterproof type

特長

UW型コネクタは、タブサイズ1.0mmの端子を採用した高性能な超小型防水コネクタです。

最大極数8を有し、ハウジングロック機構にはクリックロックを採用した事によりコネクタの嵌合性を向上させています。また、特殊二重係止機構（フロントホルダ方式）を採用する事により端子の不完全挿入防止と接続の信頼性、作業性を一段と向上させ、端子保持力の向上を目的とした別部材挿入の構造です。

接触構造は信頼性の高いブリッジ（二点支持）機構を採用し、各極間には独立型のシール構造を採用する事により優れた気密性を実現しています。

CHARACTERISTICS

UW connector is a superior high performance very compact sealed connector with 1.0mm tab size terminals.

The series has up to maximum 8 poles. "Click-lock" housing lock mechanism improves the fitting of a connector.

Adopting special dual-lock holding mechanism (front holder system) prevents terminal imperfect insertion and improves connection reliability.

Employment of the additional devices improves terminal retention strength.

An independent seal structure for each pole provides excellent airtightness.

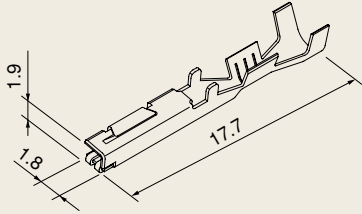
性能

- 1) 適用電線
CAVS・AVSS 0.3~0.5mm²
(A.W.G.#22~#20)
- 2) ハウジングロック強度
98N以上
- 3) 許容電流
5.5A (CAVS 0.5mm²・4/8P通電時)
- 4) 防水性
98kPa以上

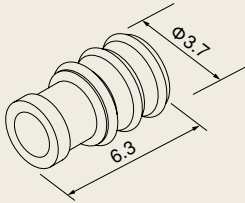
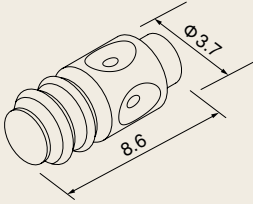
SPECIFICATIONS

- 1) Applicable wire types :
CAVS・AVSS 0.3~0.5mm²
(A.W.G #22~#20)
- 2) Housing lock strength :
At least 98N
- 3) Permissible current :
5.5A (CAVS 0.5mm²,
when 4/8 poles conducting)
- 4) Sealed capability :
At least 98kPa internal and external pressure.

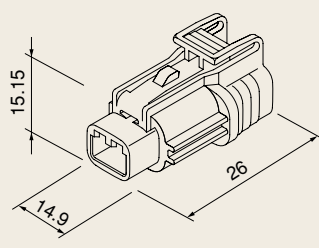
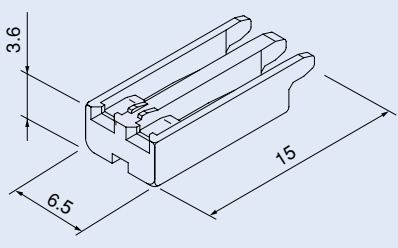
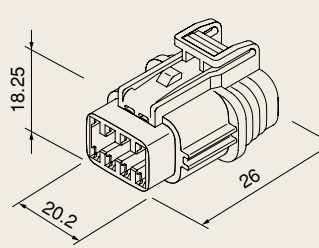
メス端子 FEMALE TERMINAL

適用電線 WIRE SIZES	端子名称 TERMINAL NAME	形状 FORM	部品番号 PART No.
CAVS, AVSS 0.3~0.5	UWF-0.3		MT395-02090

ワイヤーシール&プラグピン WIRE SEAL & PLUG PIN

適用電線 WIRE SIZES	名称 NAME	形状 FORM	部品番号 PART No.
CAVS, AVSS 0.3~0.5	W/S UW-YG-1.1S		RP050-01000
—	PG/P UW-V		RP050-03000

メスハウジング FEMALE HOUSING

メスハウジング FEMALE HOUSING		リテーナー RETAINER	
2P	UW02F-B PK315-02020 	F/H UW02F-OR PK335-02900	
8P	UW08F-B SA'Y PK315-08027 	F/H UW08F-SB PK335-08840	